

## FRÆNNISLAGNIR:

EFNI OG FRÁGANGUR LAGNA SKAL VERA SAMKVÆMT BYGGINGASAMÞYKKT HAFNARFJARÐAR OG REGLUGERÐ UM HOLRÆSI Í REYKJAVÍK. GRAFA SKAL FYRIR LÖGNUM Í FULLÞJAPPAÐ FYLLINGAREFNI 15cm NIÐUR FYRIR RÖR OG FYLLA UNDIR OG UMHVERFIS LAGNIR MEÐ A.M.K. 15cm FÍNUM SANDI OG ÞJAPPA VEL EN GÆTILEGA. SAMA GILDIR UM BRUNNA. HÆÐIR Á LÖGNUM ERU HÆÐIR Í RENNSLISBOTNI. STÆRÐIR LAGNA ERU Í mm, EN BRUNNA Í cm. ALLAR LAGNIR SKULU VERA BEINAR, EN BEYGJUR OG GREININGAR GERÐAR MEÐ ÞAR TIL GERÐUM BEYGJU- OG GREININGASTYKKJUM. STEINSTEYPUÐUR Í GRUNNI SKAL BAÐA Í ASFALTI EÐA FLINKOTI. UM LAGNINGU PLASTLAGNA GILDIR 1ST. 65. LAGNIR Í VEGGRAUFUM SKAL HLJÓÐEINANGRA. LAGNIR YFIR LOFTI (ÚTLOFTANIR), NIÐURFALLSPÍPUR FRÁ HREINLÆTISTÆKJUM, SKAL EINANGRA MEÐ 1" STEINULLARMOTTUM OG VEFJA MEÐ TJÖRUPAPPA OG SNÚA ÞAR UTAN UM MEÐ BENSLAVÍR Á 50cm MILLIBILI. UM STÆRÐIR OG STAÐSETNINGU RAUFA, SKAL HAFNA SAMRÁÐ VID PÍPULAGNINGARMEISTARA. STAÐSETNING STÚTA Í SAMRÁÐI VID ARKITEKT OG PÍPULAGNINGARMEISTARA.

## VATNSLAGNIR:

EFNI OG FRÁGANGUR LAGNA SKAL VERA SAMKVÆMT BYGGINGASAMÞYKKT HAFNARFJARÐAR OG FORSKRIFT VATNSVEITU REYKJAVÍKUR ALLT EFNI, PÍPUR, FITTINGS, SKAL VERA GALVANISERAÐ. PÍPUR SKULU EINANGRAÐAR MEÐ A.M.K. 20mm GLERULLARHÖLKUM OG VAFÐAR MEÐ PLASTDÚK KERFIÐ SKAL PRÓFA MEÐ KÖLDU VATNI OG 6 kg/cm<sup>2</sup> ÞRÝSTINGI. BALLOFIX RENNILOKAR (EÐA SAMSVARANDI) SÉU VID HVERT TÆKI, EINSTREYMILOKI VID ÞVOTTAVELAR, LAGNIR UTANHUSS SKULU VERA ÚR PLASTI (REYKJALUNDSPLAST)

## HITALAGNIR:

EFNI OG FRÁGANGUR LAGNA SKAL VERA SAMKVÆMT BYGGINGASAMÞYKKT HAFNARFJARÐAR OG REGLUGERÐ HITAVEITU REYKJAVÍKUR. ALLAR PÍPUR OG FITTINGS SKULU VERA VENJULEGAR SVARTAR OG MÁLA MEÐ ASFALT-MÁLNINGU OG EINANGRA MEÐ A.M.K. 20mm GLERULLARHÖLKUM OG VEFJA MEÐ PLASTDÚK.

VEGGEINANGRUN SÉ A.M.K. 2 1/2" PLAST, ÞAKEINANGRUN A.M.K. 4" (2x2" SKARAÐ) STEINULLAR- EÐA GLERULLARMOTTUR, TVÖFALT VERKSMÍÐJUGLER Í GLUGGUM.

STÆRÐIR OFNA OG MÆLAGRIND HITAVEITU, SJÁ OFNASKRÁ, Á OFNUM SKULU VERA SJÁLFRÍKIR OFNKRANAR T.D. DANFOSS. DANFOSS RAVL. LOKAR („TÚR" LOKAR) Á ÖLLUM OFNUM, NEMA 001, 002, 003, 004, 011, 012, 014, 016, 017, 018, 019, 020, 021, 101, 102, 103, 104, 111, 112, 113, 114 ÞAR SÉU DANFOSS FJVR. (RETUR" LOKAR). Á ÖLLUM OFNUM SÉU LOFT-SKRÚFUR, STILLITÉ OG AFTÆMISKRÚFUR. STILLA SKAL KERFIÐ MEÐ STILLITÉUM, ÞANNIG AÐ ALLIR OFNAR HITNI JAFNVEL, ÞEGAR ALLIR SJÁLFRÍKIR OFNLOKAR ERU OPNIR.

## TÁKN:

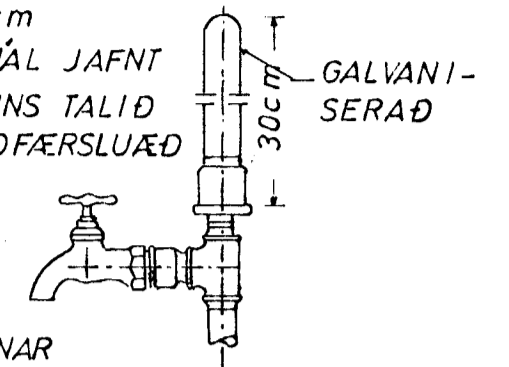
|       |                       |   |                       |
|-------|-----------------------|---|-----------------------|
| —     | FRÆNNISLÖGN           | — | KALDAVATNSKRANI       |
| - - - | DRENLOGN (ÓÞÖKKUÐ)    | — | HEITAVATNSKRANI       |
| ---   | KALT NEYSLUVATN       | — | KRANI MEÐ SLÖNGUSTÚT  |
| ----  | HEYTT                 | — | RENNILOKI             |
| ----- | FRAMRAS („TÚR" LÖGN)  | — | RENNILOKI MEÐ SPINDLI |
| ----- | BAKRÁS („RETUR" LÖGN) | — | UPP ÚR JÖRÐ           |
| ----- | INNTAK HITAVEITU      | — | EINSTREYMILOKI        |
|       |                       | — | VATNSMÆLIR            |

## SKAMMSTAFANIR:

|                           |                                      |
|---------------------------|--------------------------------------|
| VS. VATNSSALERNI          | BR. HOLRÆSABRUNNUR                   |
| HL. HANDLAUG              | SB. SANDBRUNNUR                      |
| B. BAÐ                    | BK. HÆÐ Á BRUNNBOTNI                 |
| S. STEYPIBAÐ              | ST. STEINSTEYPUÐUR                   |
| SV. SKOLVASKUR            | J. STEYPUJÁRNSRÖR (POTTRÖR)          |
| EV. ELDHÚSVASKUR          | PVC. PLASTRÖR. RAUÐ Í GRUNNA OG JÖRÐ |
| UV. UPPÞVOTTAVÉL          | GRÁ YFIR GÖLFPLÖTU                   |
| ÞV. ÞVOTTAVÉL             | % HALLI Á LÖGN                       |
| HV. FRÆNNISLI HITAVEITU   | TK. TENGIHÆÐ HEIMÆÐAR                |
| SL. SLÖNGUKRANI           | Y.Þ. ÚTLOFTUN YFIR ÞAK               |
| GV. GARÐVATN              | H.R. HREINSISTYKKI                   |
| GN. GÖLFNIÐURFALL         | G.S.V. GRJÓTSVELGUR                  |
| NF. NIÐURFALL (UTAN HÚSS) |                                      |
| SN. SVALANIÐURFALL        |                                      |
| Þ. ÞAKNIÐURFALL           |                                      |

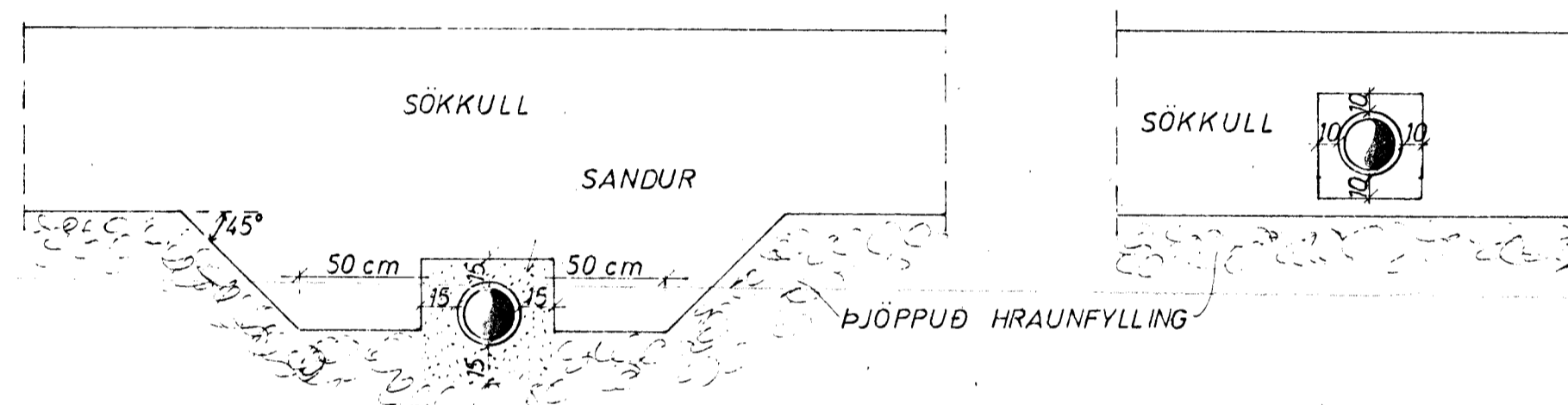
## LOFTPÚÐI A VATNSLÖGN:

EFST Á ÖLLM LÖÐRÉTTUM STOFNUM SKAL VERA 30cm LANGUR LOFTPÚÐI Þ VERMÁL JAFNT OG SVERASTI HLUTI STOFNSINS TALID FRÁ GREININGU VID AÐALADFÆRSLUÆÐ



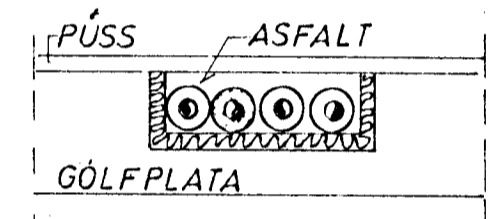
EINNING SKAL VERA SAMSKONAR LOFTPÚÐI Á HLIÐARGREINUM SEM LENGRI ERU EN 8M. Þ VERMÁL JAFNT OG SVERASTI HLUTI HLIÐARGREINAR

## FRÁGANGUR SKOLPLAGNA UNDIR OG Í SÖKKULVEGG:

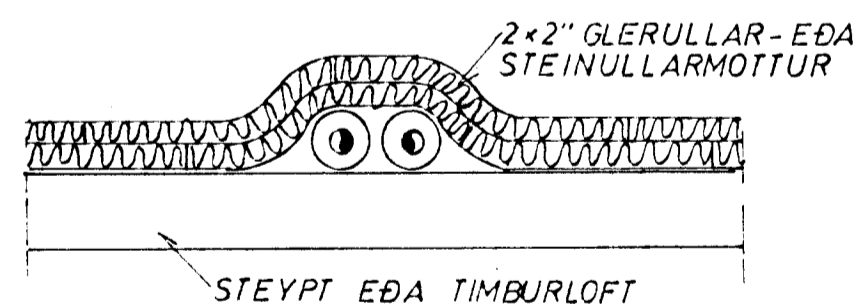


GRAFID SKAL FYRIR LÖGNUM UNDIR SÖKKLUM, AÐUR EN ÞEIR ERU STEYPTIR

## GÖLFRAUF:

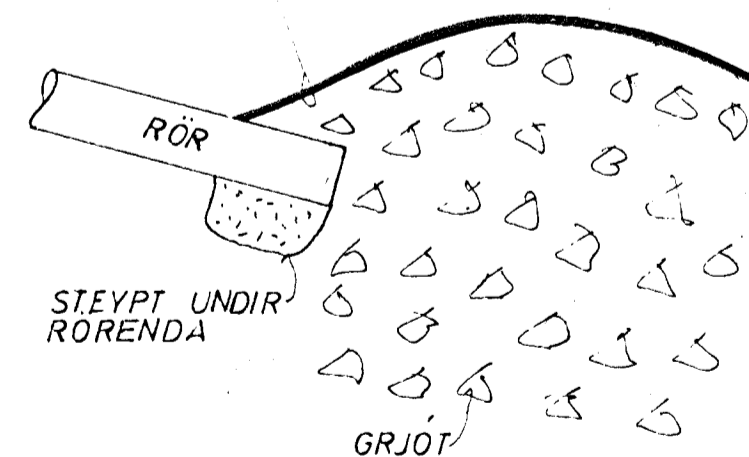


## LAGNIR YFIR LOFTI:

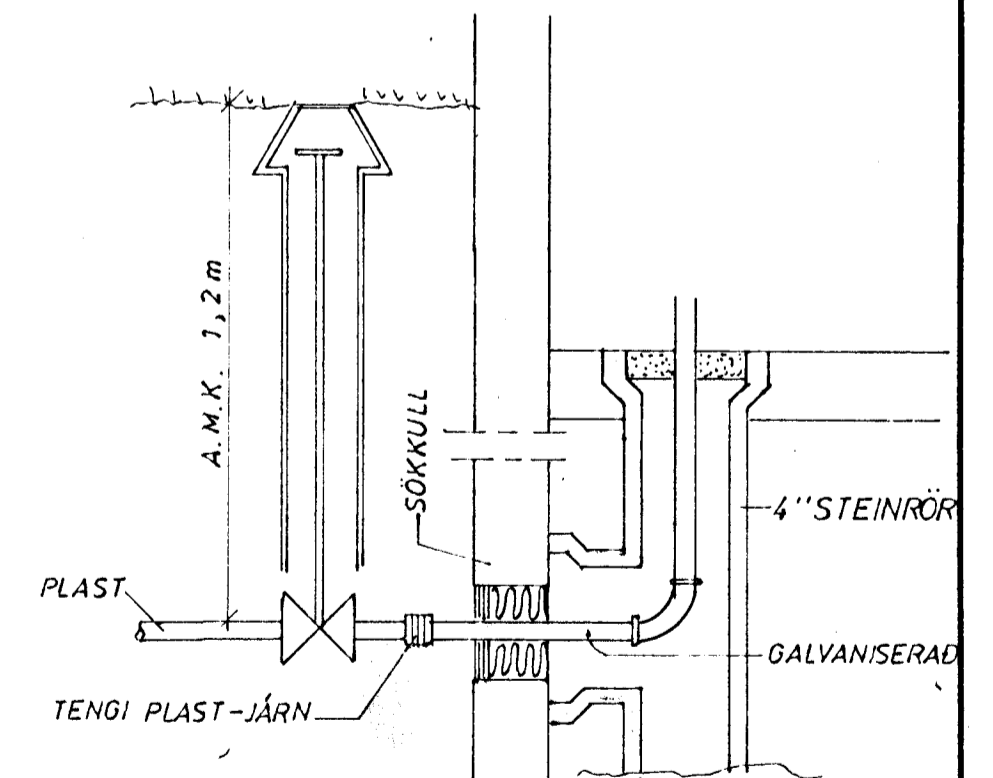


## GRJÓTSVELGUR:

ÞÉTTILAG T.D. TJÖRUPAPPI, EÐA GLÆRT PLAST, ÞANNIG AÐ FINT EFNI FARI EKKI NIÐUR Í SVELGINN



## VATNSINNTAK UNDIR GÖLFPLÖTU:



## SKÝRINGAR

## LÆKJARKINN 30

JÓHANN GUNNAR BERGPÓRSSON VERKFR MVFI  
STRANDGÖTU 11 — HAFNARFIRÐI — Sími 53315

|            |              |           |
|------------|--------------|-----------|
| MÆLIKVARÐI | VERK         | TEIKN NR  |
| —          | 7713         | 2.0       |
| Hannað: /  | Yfirfarið: / | DAGS      |
| Teiknað: / | Samþ: /      | SEPT. '77 |
| BREYTT     |              |           |