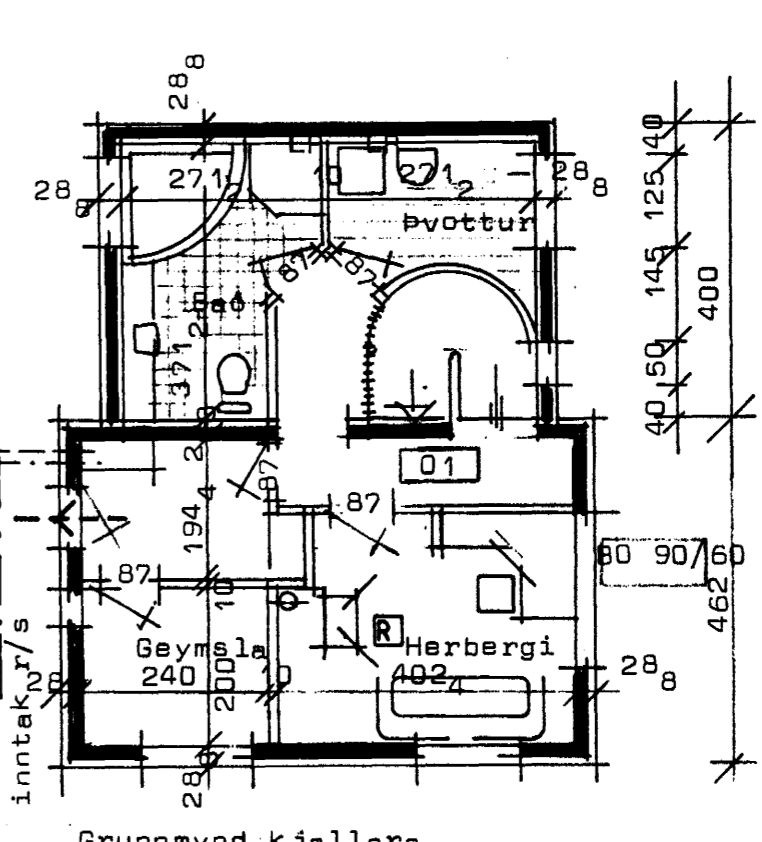
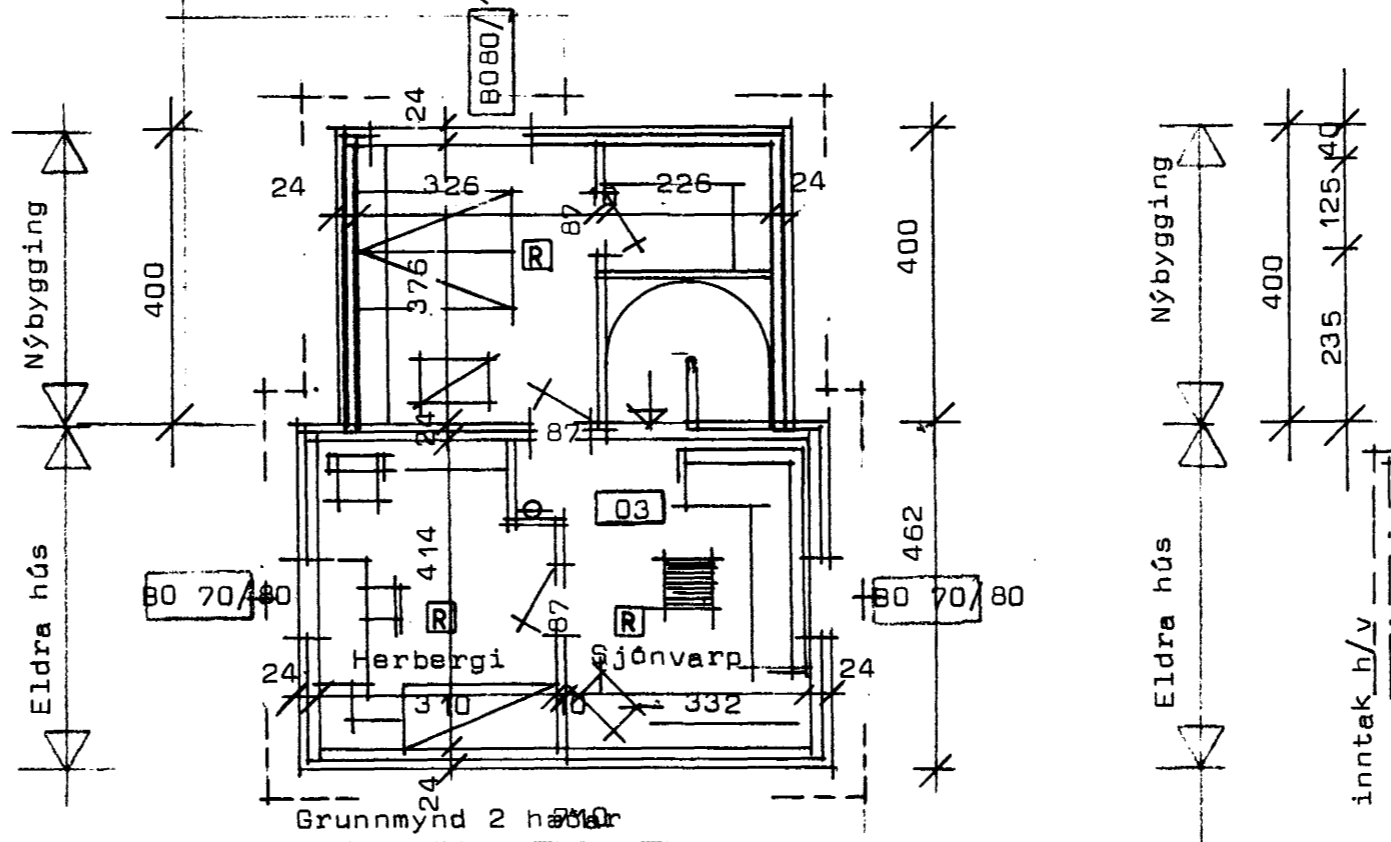
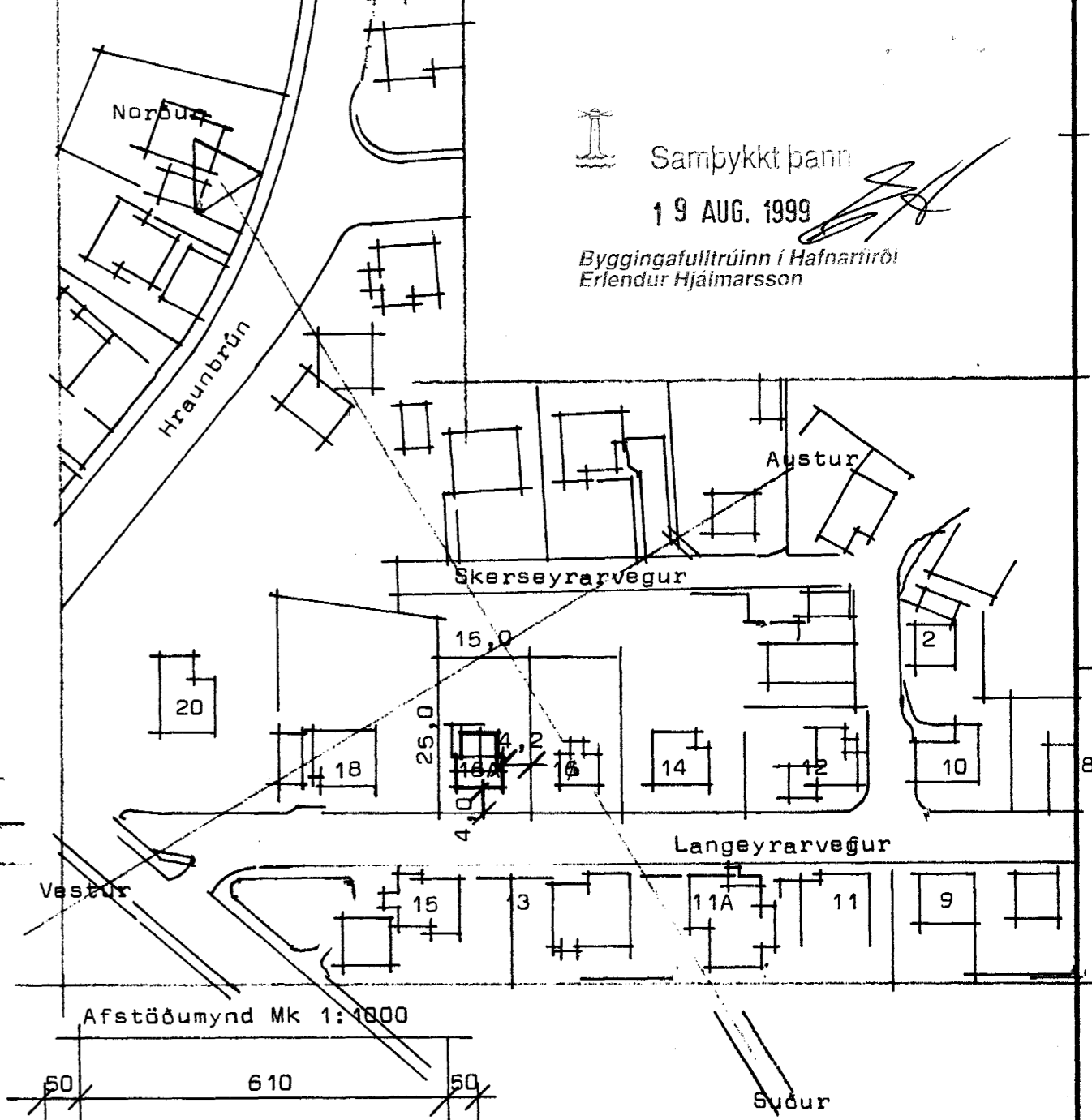
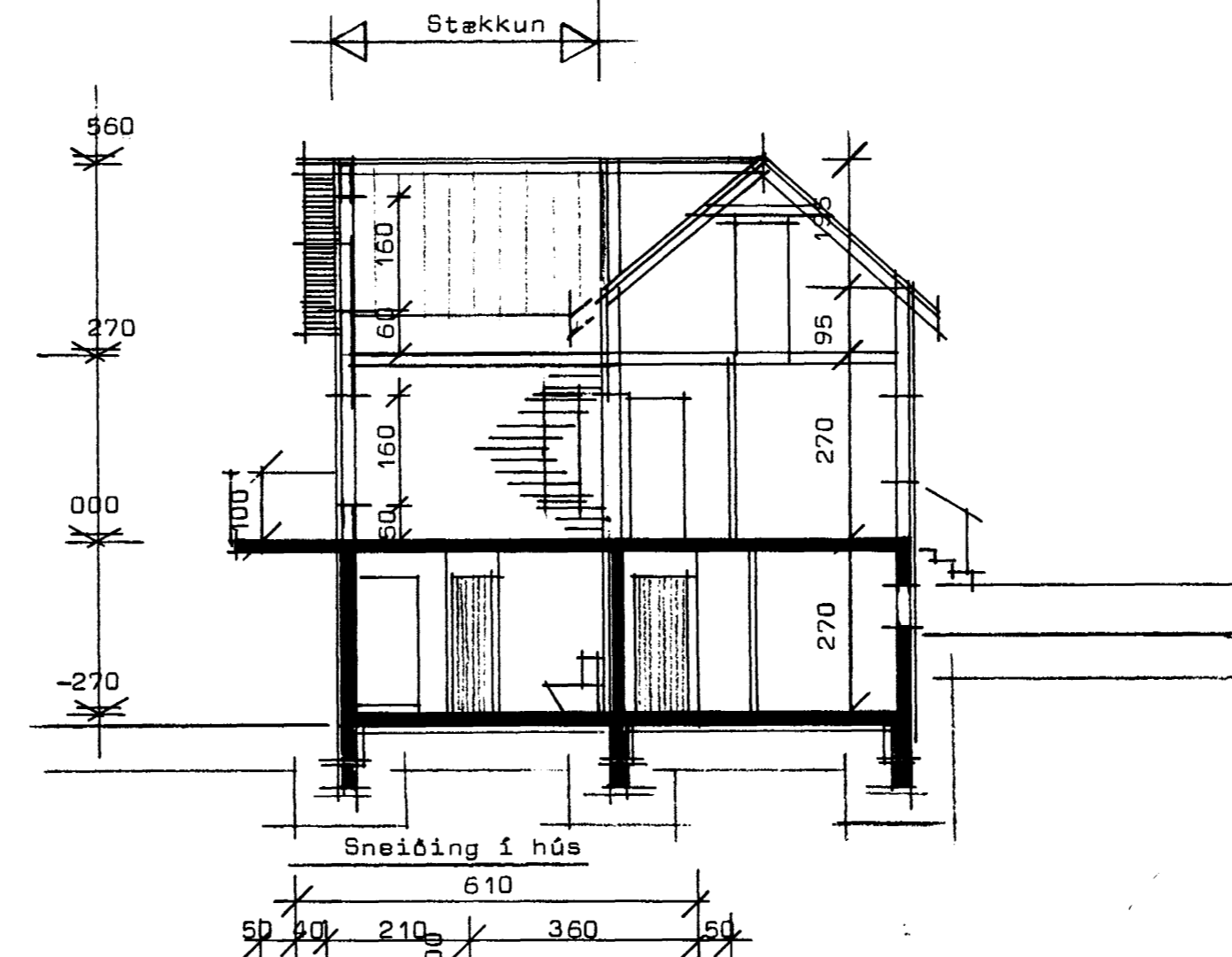
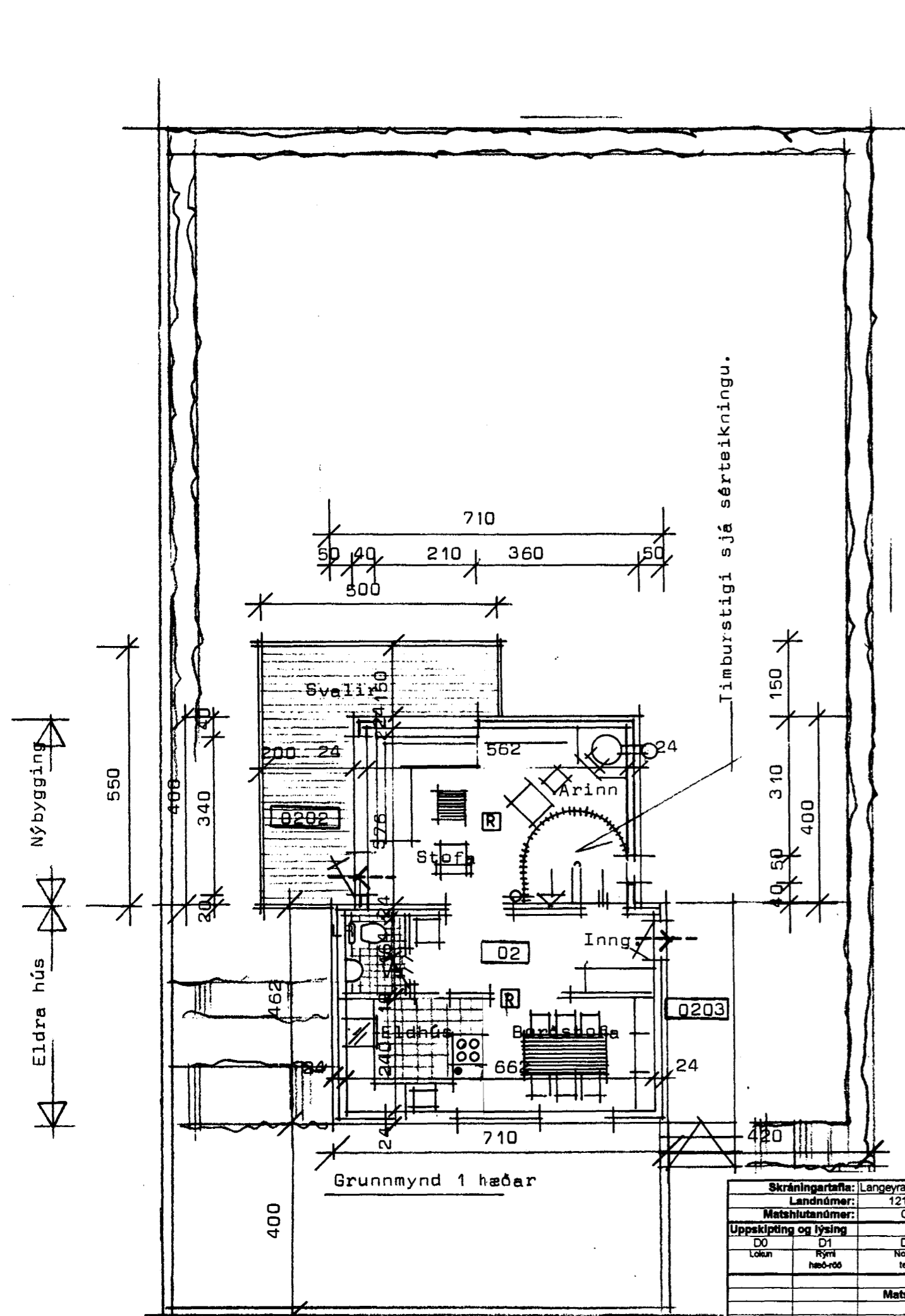


**LANGEYRARVEGUR 16 A
HAFNARFIRÐI**

5. júlí 1999
Samþykkt í h. íbúa á Langeyrarvegi 16.
Auðr S. Þorvaldsson

5/7 99.
Samþykkt hvet varðar
í búa og eigendur Langeyrarvegs 18.
Fransján Robertsson
Stjórnun Ríkisskiptis

Samþykkt þann
19 AUG. 1999
Byggingafulltrúinn í Hafnarfirði
Erlendur Hjálmarsson



- Merkingar
- Neyðarúrgangur
 - ⊠ Reykskyngjarik
 - Slökkvitæki
 - Slökkviteppi
 - ⊠ 80x80 Björgunarop
- Frágangur á arni sé í samræmi við brunamála-reglugerð.
- Kólnunartölur K
Pak 0,20 w/m²C
Gólf 0,30 w/m²C
Útveggir 0,85 w/m²C
vegið meðaltal.

Húsið Langeyrarvegur 16A Hafnarfirði er aðflutt á lóðina. Núverandi hús er timburhús & steypum kjallara, klætt að utan með plastpanil. Við stækkunina verður plastpanillinn fjarlægður og húsið klætt að utan með bærustáli sbr. Útlitsmyndir. Þá verða settir nýir gluggar í allt húsið sbr. teikningu. Að utan verður húsið málað í ljósgrænum lit og gluggar og hurðir hvítar. A þaki verður svart stál (þakskifulíki.)

Skráningartala: Langeyrarvegur 16 a				Skrásetjari: Agúst Þórðarson												
Landnúmer: 121589				Kennitala: 041051-4509												
Matshlutadúmer: 01				Utgáfa: 4.01 Dags: 10.6.1999												
Uppskipting og lýsing				Stærðir												
D0	D1	D2	D3	D4	D5	D6	D7	D8	D9	D10a	D10b	D11	D12	D16	D17	
Lökn	Rými hæð-röð	Nöfnun texti	Höfnun-flokkun	Ísgræ-hæld	Stærðir m ²	MSM Millikúr m ²	Skjár m ²	Op m ²	Brúttóflúr m ²	Brúttóflúr sk < 1,8	Skjalhæð min	Skjalhæð max	Brúttó rúmmál m ³	Nettóflúr m ²	Brúttóflúr m ²	Skjalhæð skjalarmáls
Matshluti					171,6	0,0	8,0	8,0	163,6	30,2			426,1	138,4	133,4	350,350
Botn													11,4			
A	0101	1. hæð Herbergi of.	N	0101	57,2	0,0	4,0	0,0	57,2	1,8			154,4	45,9	55,4	123,930
A	0201	2. hæð Iðuð	N	0101	57,2	0,0	4,0	4,0	53,2	0,0			154,4	46,7	53,2	126,090
C	0202	Svelli	S	0101	15,6				15,6							15,600
C	0203	Úttröppur	U	0101	7,7				7,7							
A	0301	3. hæð Herbergi of.	N	0101	57,2	0,0	0,0	4,0	53,2	28,4	0,80	2,90	105,8	45,8	24,8	84,730
Athugasemdir																
Samelgnir summa																
Eignarhald																
Eignarhald	Nöfnun texti	Brúttóflúr m ²	Skipturúmmál Sérágn og sameign m ³	Skipturúmmál Sérágn og sameign m ³												
0101	Herbergi of.	133,4	350,350	350,350												
Allis				133,4	350,350	350,350										

Ath Málsett afstöðumynd ekki fánleg og mál af lóð og fjarlægðir með fyrirvara þar um.

EFTIR BREYTINGU



TEIKNISTOFAN HÁALEITI
HÁALEITISBRAUT 126 - 108 REYKJAVÍK
KT. 270738-4439 - SÍMI 553 6239 & 985 6132

BYGGINGASTADUR	Langeyrarvegur 16A Hafnarfirði		
HEITI	Grunnmyndir, sneiðing og afstöðumynd.		
MKV:	1:100	BREYTT	BLAD NR.
	1:1000	Júní 99SG	1,02
			VERK NR.
			9906