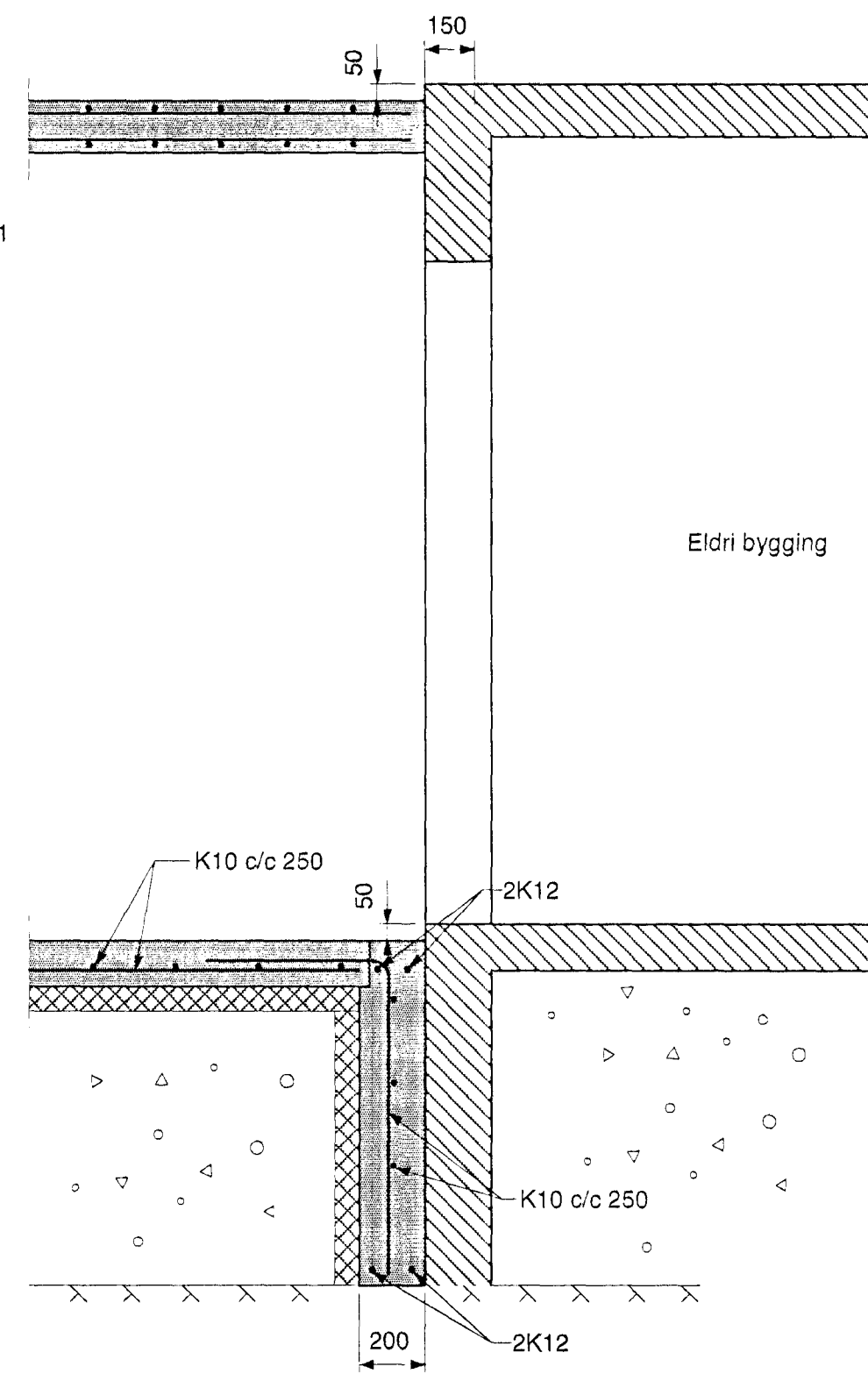


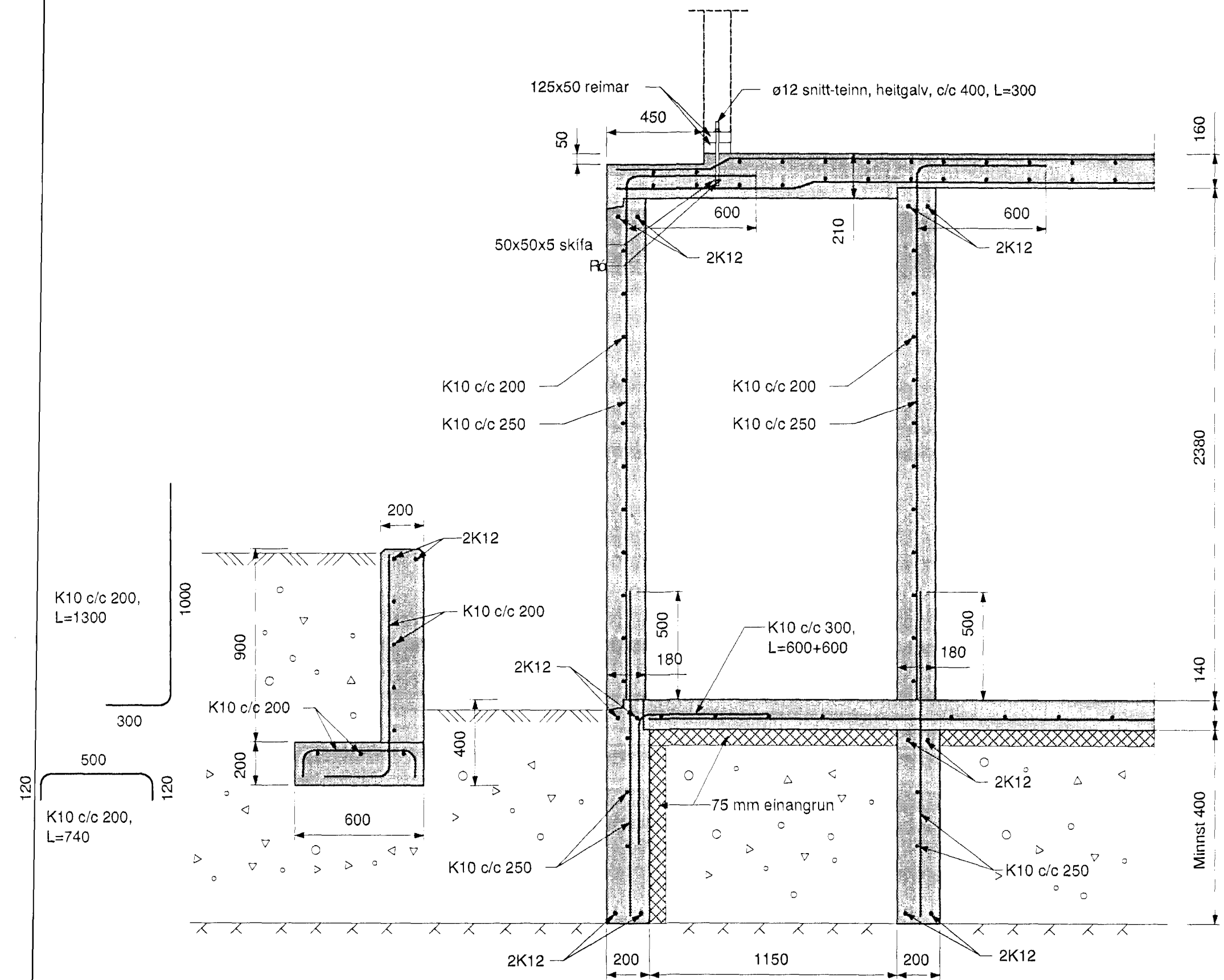
A SNID
001 M=1:20

Járn í plötu, sjá teikn. 001

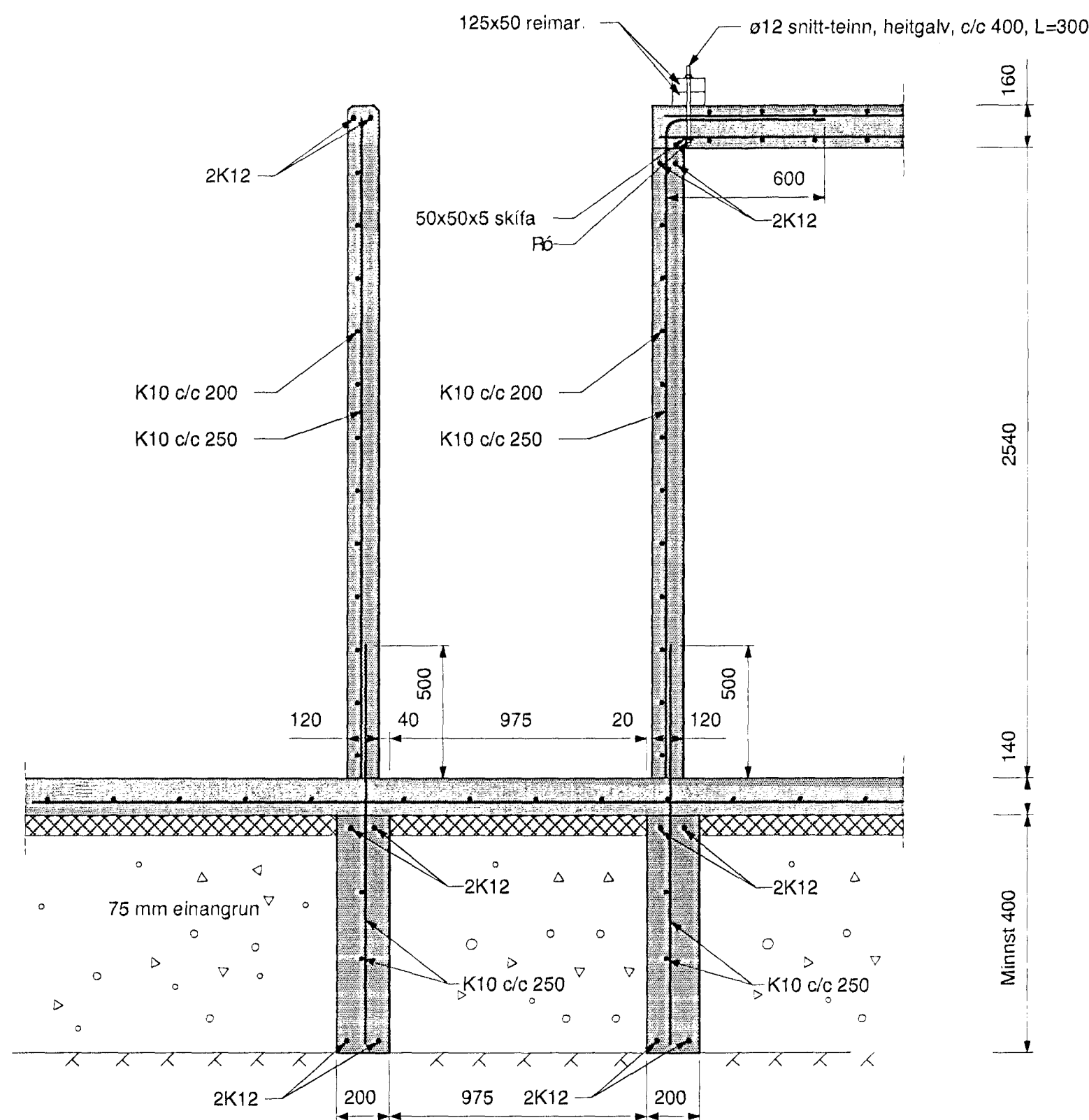


B SNID
001 M=1:20

Eldri bygging



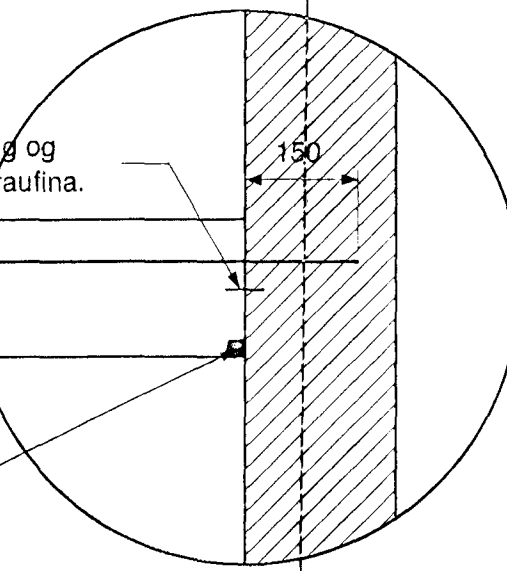
C SNID
001 M=1:20



D SNID
001 M=1:20

Söguð 20 mm rauf í eldri vegg og galv. girði, 40x2 mm, rekið í raufina.

Úrtak, 20x20 mm, fyllt með svamplista og þankitti (t.d. SIK A-FLEX).



1 SÉRMYND
001 M=1:10

SKÝRINGAR, SJÁ TEIKN. NR. 001



LANGEYRARVEGUR 16 HAFNARFIRÐI			
VIÐBYGGING BURÐARVIRKI SNID		VERKFRÆÐISTOFA SUBURNESJAEHF HAFNARFIRÐI 58 230 KEFLAVÍK SIMAR: 421 5035 & 421 4766 FAX: 421 1660	
HANNAÐ HFU	TEIKNAD HFU	VEFPR HFU	DAGS 06.08.99
		KVAFDI 1:20	NR. 0199 -002

LANG002