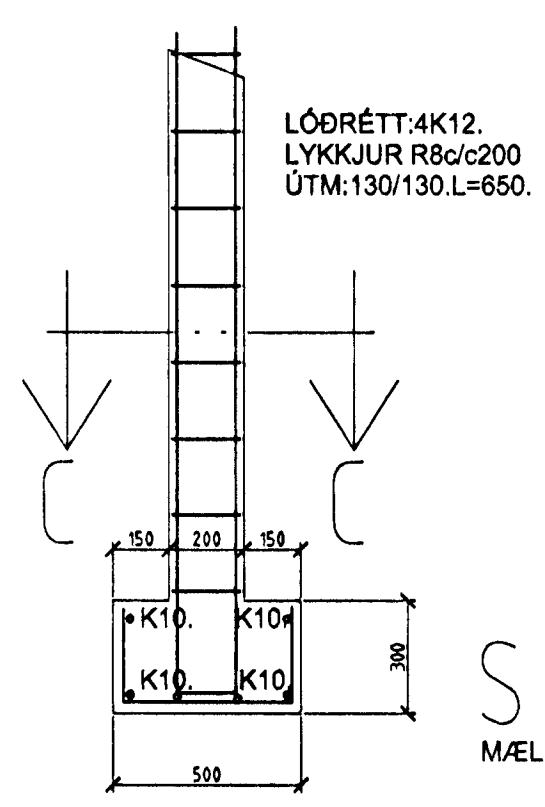
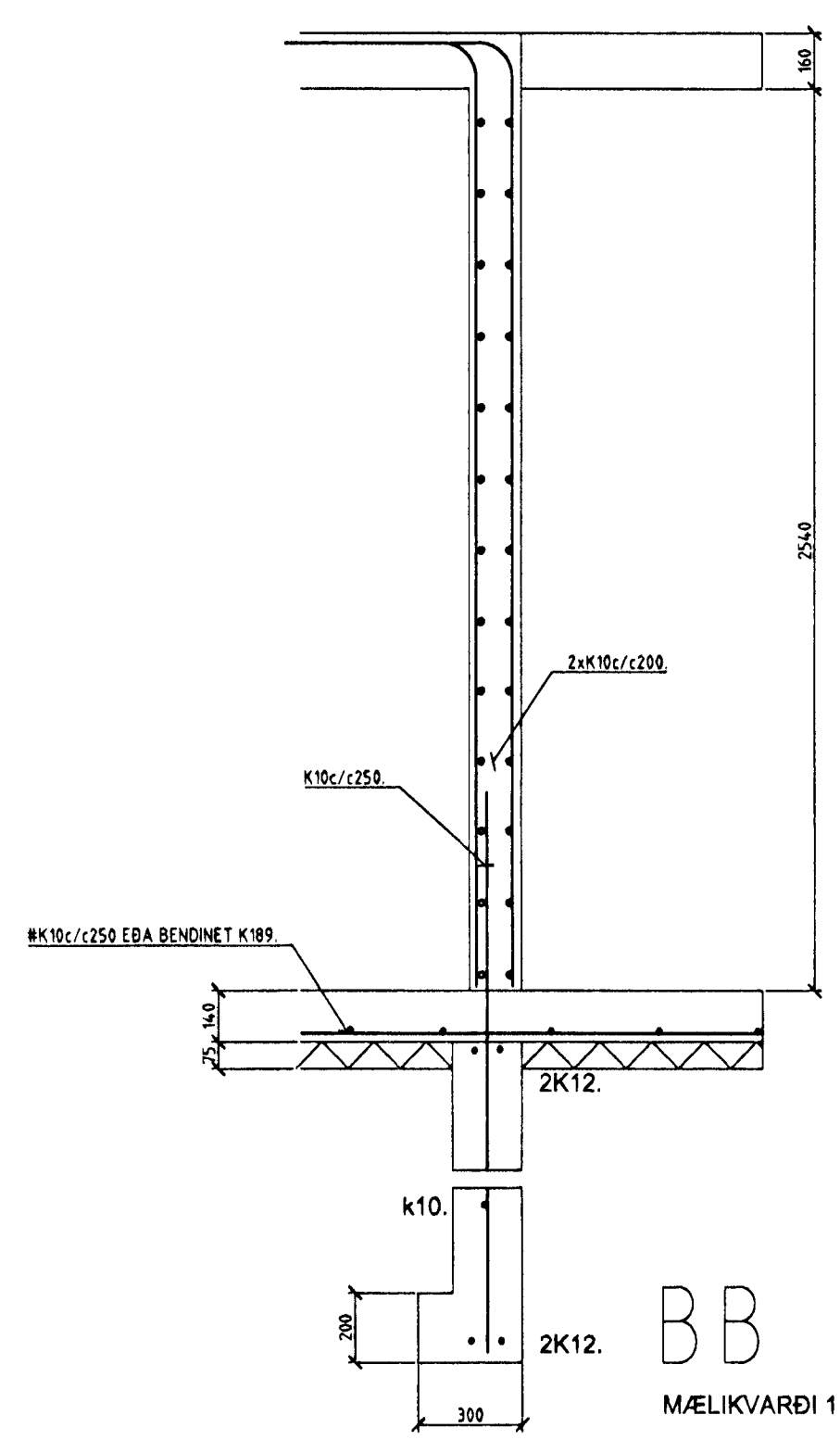
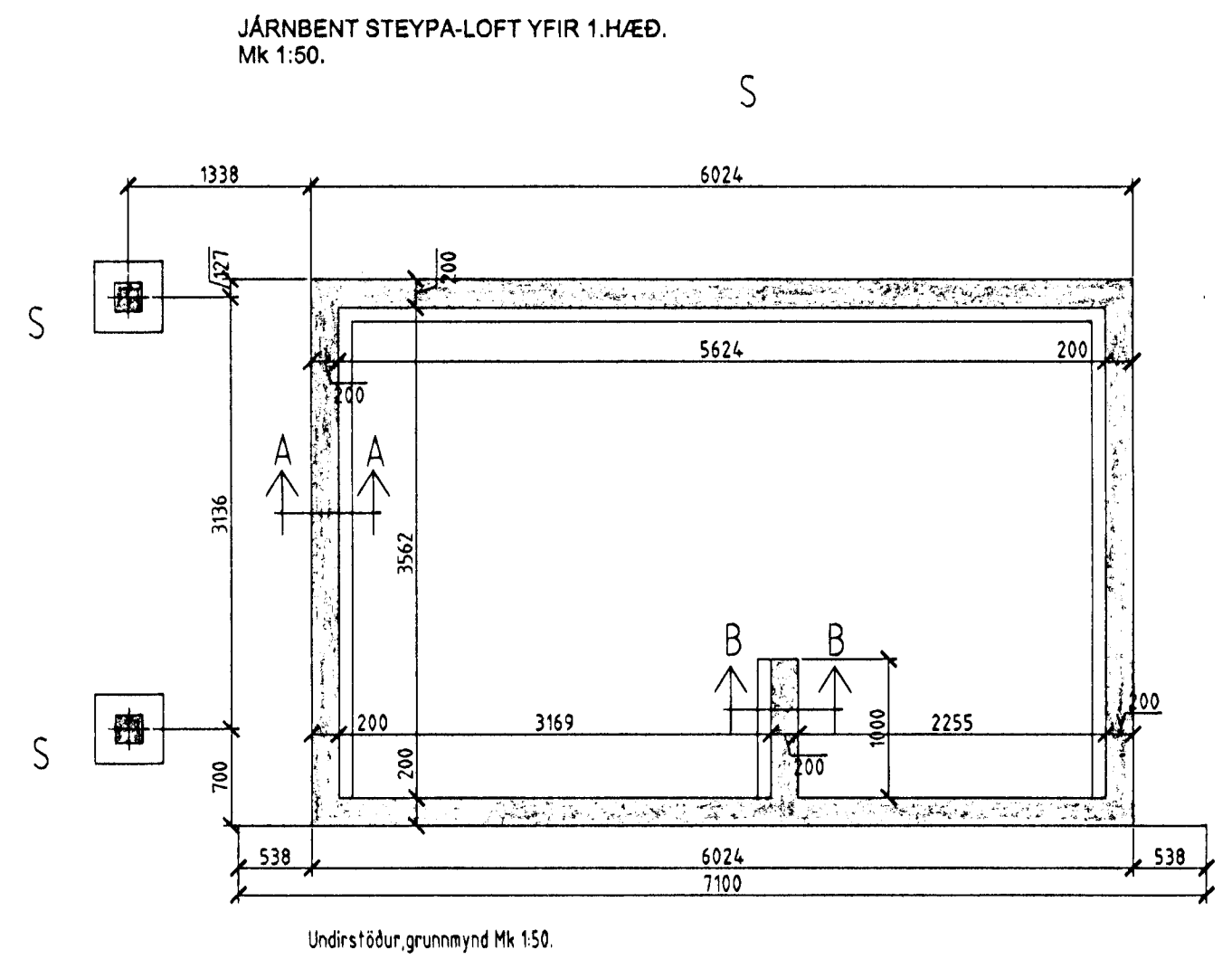
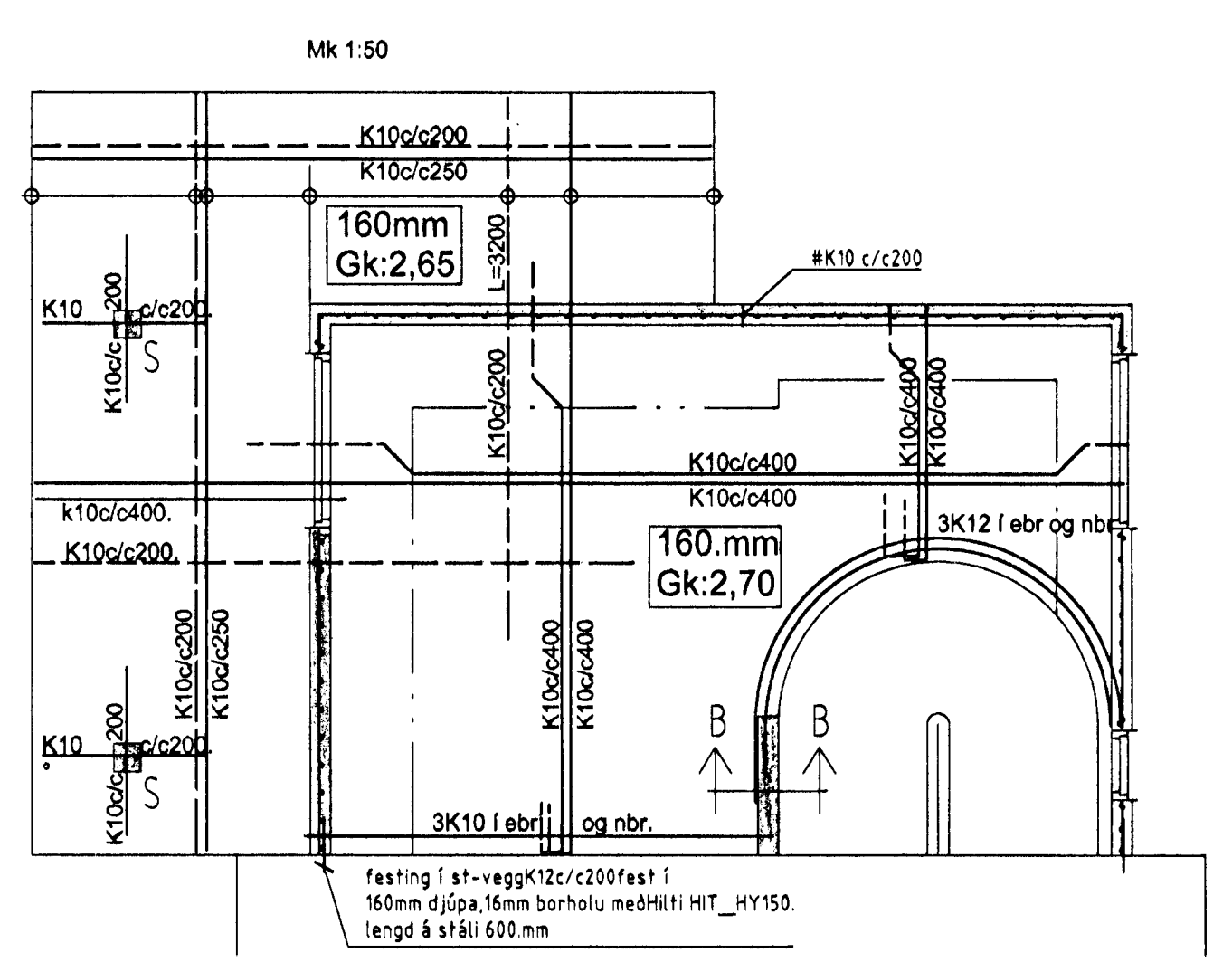
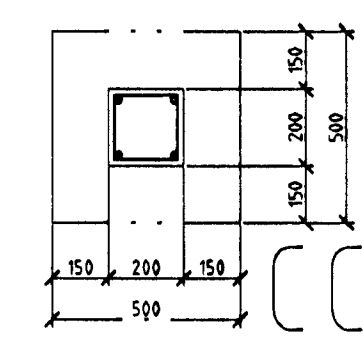


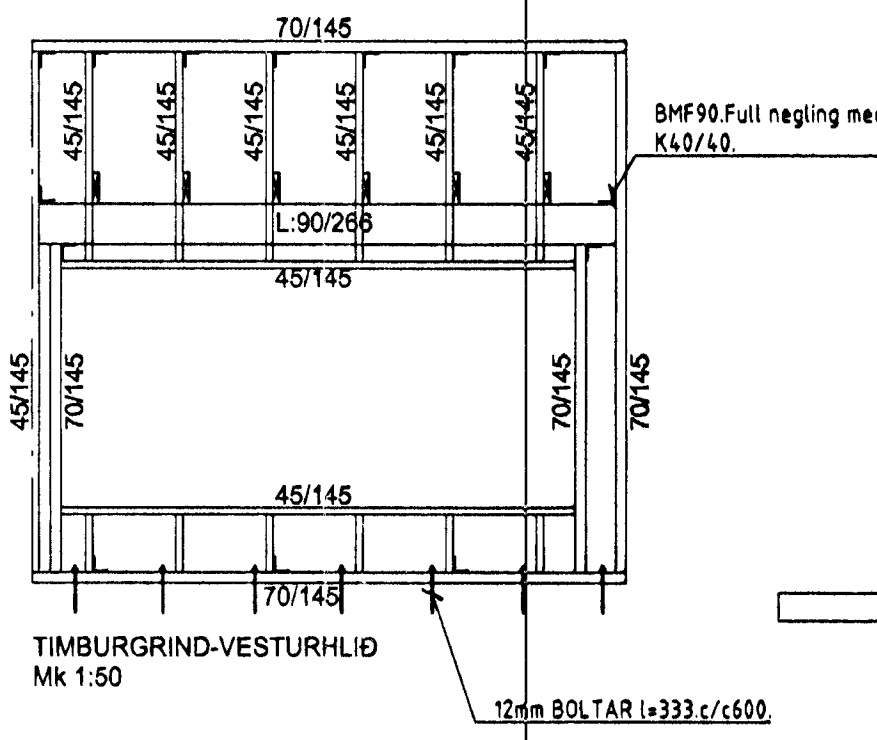
AA
MÆLIKVARÐI 1:20.



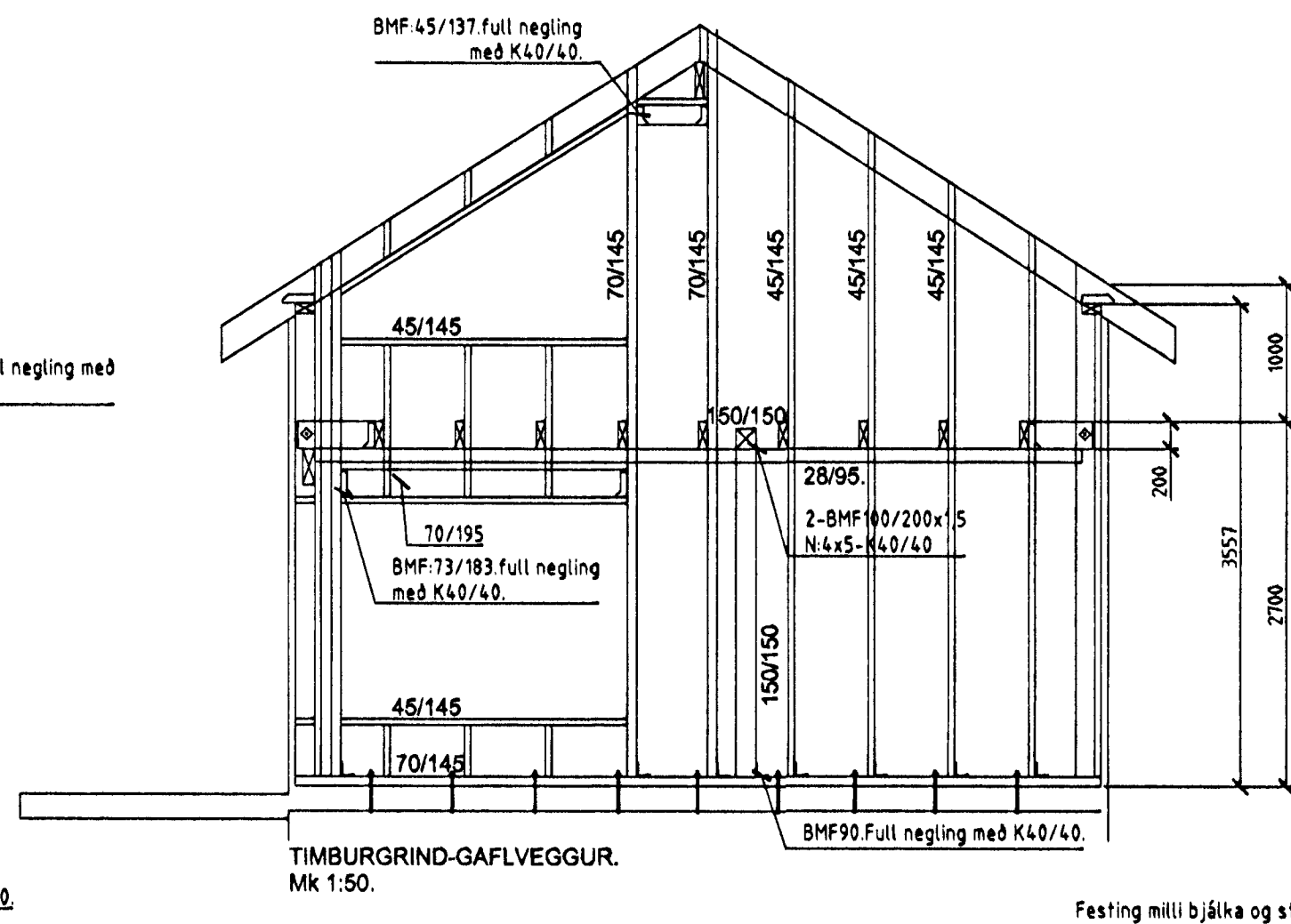
S
MÆLIKVARÐI 1:20.



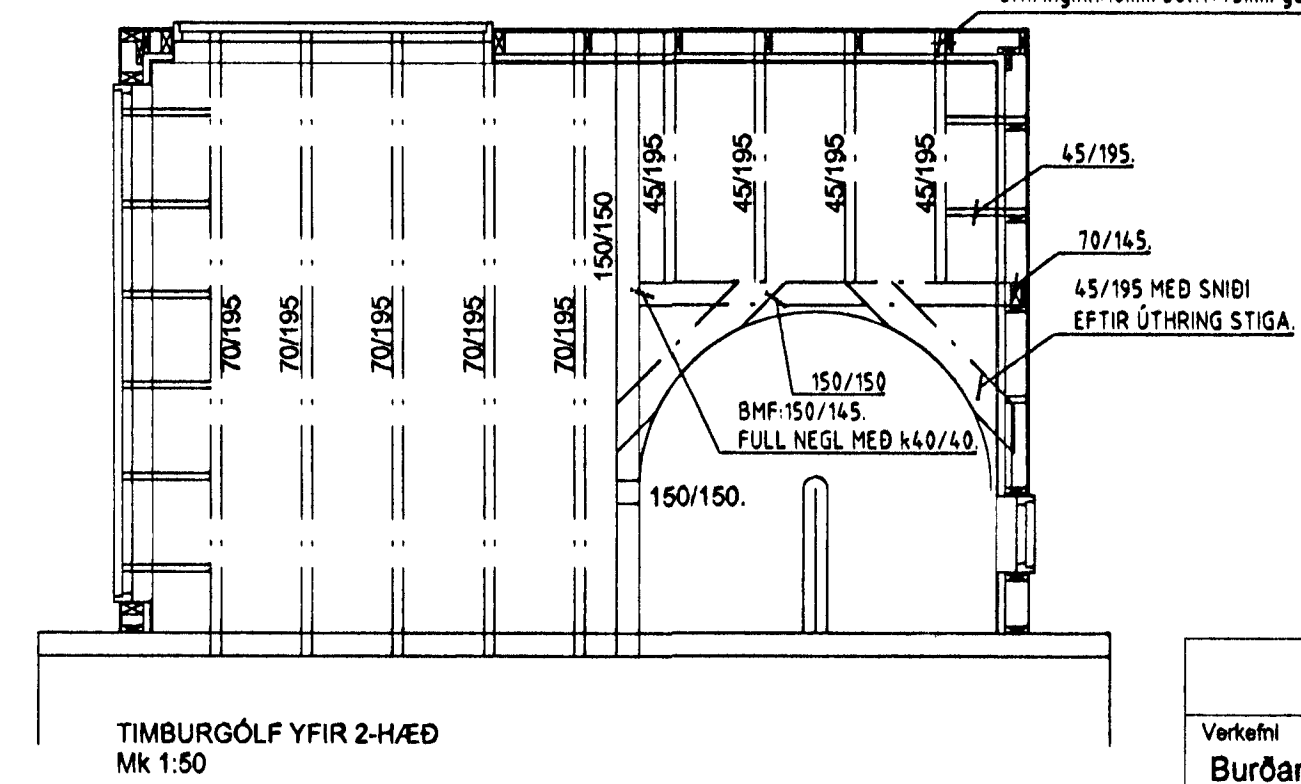
BB
MÆLIKVARÐI 1:20.



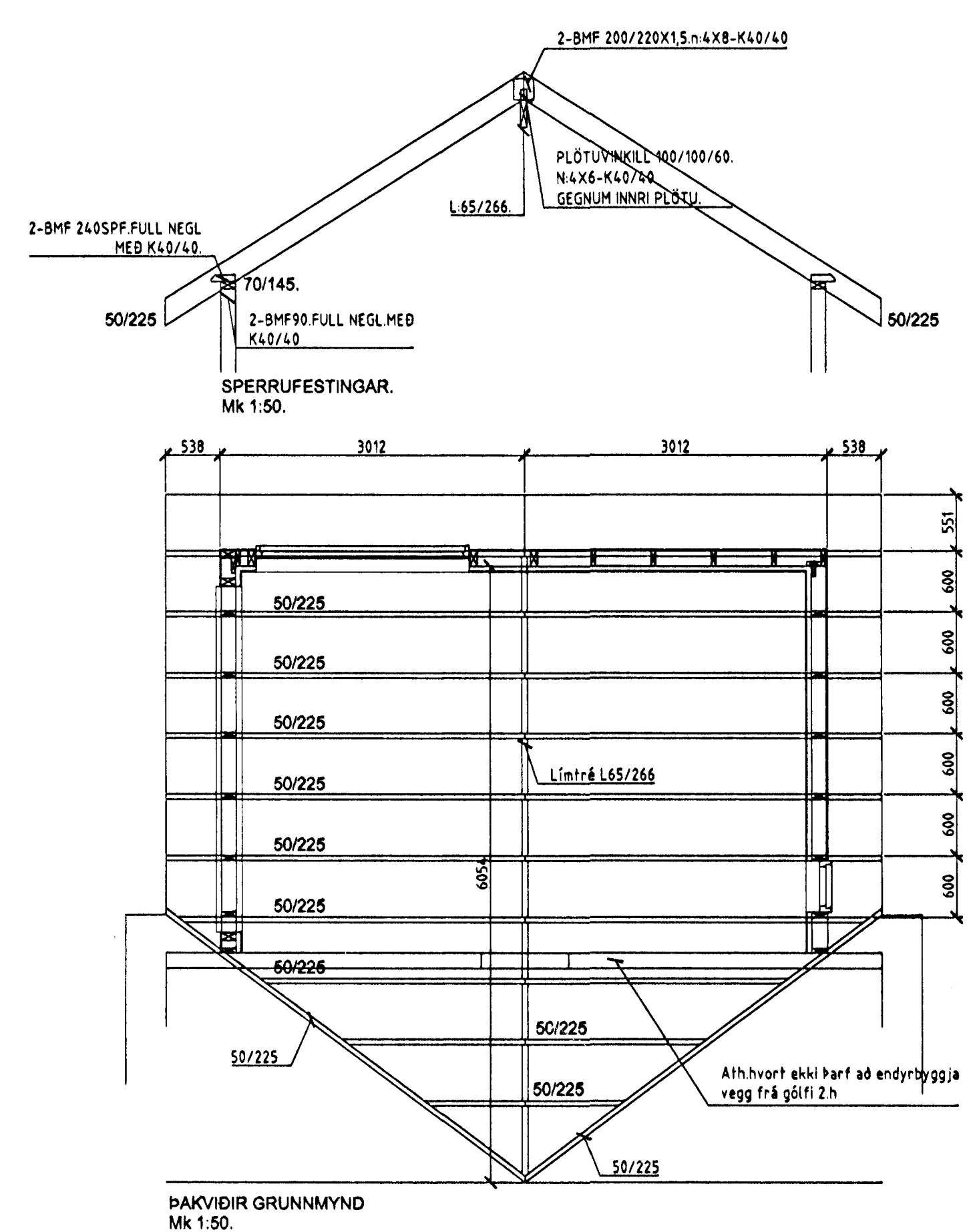
TIMBURGRIND-VESTURHLÍÐ
Mk 1:50.



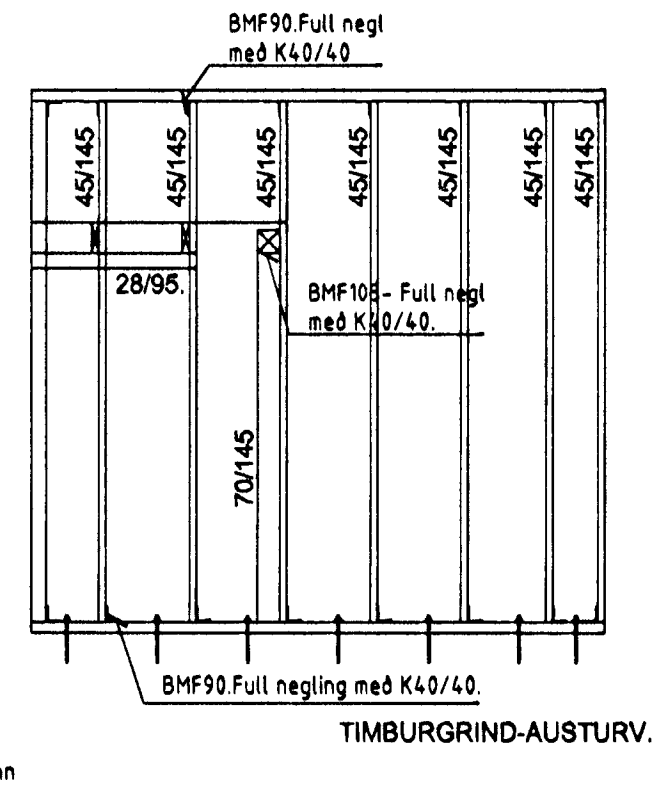
TIMBURGRIND-GAFLVEGGUR.
Mk 1:50.



TIMBURGÓLF YFIR 2-HÆÐ
Mk 1:50.



ÞAKVÍÐIR GRUNNMYND
Mk 1:50.



TIMBURGRIND-AUSTURV.
Mk 1:50.

Skýringar:
Burðarfylling:Hreinsa skal allan lausan jarðveg úr grunni undir viðbyggingu og fylla í grunn með bögglabergi og þjappa í mest 75cm þykkum lögum með 8-10t útravaltara að neðri brún sökkulveggjar.Eftir að uppsteypu veggja er lokið,skal fylla samtímis beggja vegna að sökkulveggjum með grús og þjappa með plötutrara í 30cm þykkum lögum og væta hvert lag áður en þjoppun hefst.
Bending:Bendistál er kambstál Ks50 auðkennt með K og slétt stál nr 37 auðkennt með R.Bending sé í samræmi við þversnið.
Steypa sé S250 skv ÍST10.
Sigmál steypu 60-80-mm v/s-hlutfall >0,55.
Loftinnihald 5-6%
Minnsta sementsmagn í steypu 300.kg/m3
Veggjagrind og þakvídur:Efni í sperru og veggjagrind sé beint,húspurt og laust við stóra kvist og sprungur.Þer skal brúnt C_{tox} á alla sperruenda og veggglæju.Í hvert sperrubili komi PEH40 loftráslarpípa með sigli í ytra opl.
Útveggjagrind er heilklaedd utan með 13mm ví-krossvið og negli með 60galv-saum c/c100mm í alla grind.Þar sem misræmi er milli grindarteikningar og hlutarteikningar,skal grindarteikning ráða.Undir veggglæju á stein,skal setja renning úr tjörupappa.
Þak er þéttklætt með 25/150 borðaklæðningu og negli í hverja sperru með 3-75galv.Undir þakstál er klætt með þakpappa og hann festur með heftum gegnum nylonborða.Þakstál er negli á eftirfarandi hátt.Neðsta naglaröð er 10cm ofan við plötukant og næsta röð 5cm ofar.Næstu tvær röðir séu með 45cm millibili og úr því séu mest 75.cm bil milli naglaraða.Í plötukant milli naglaraða skal negla 1-nagla.Naglar séu snúnir eða með viðnámskömbum og þétting undir haus.

Langeyrarvegur 16.Hafnarfirði.(Viðbygging)					
Verkefni	Burðarviðbót	Undirstöður,jb-steypa og timburgrind.	Mælikvarði	1:50, 1:20.	
Verk nr.	Blöð nr.	Dagsetning.	Útg.nr.	Skrá.	
2002.	2.1.	19.jan 2000.	1.		
Teiknistofan Staðalhus Síðumúla 31.					Sími / Me
					5813141
Höfundur: Sigurjón Halldórsson					
Ábyrgðing: Sigurjón Halldórsson					