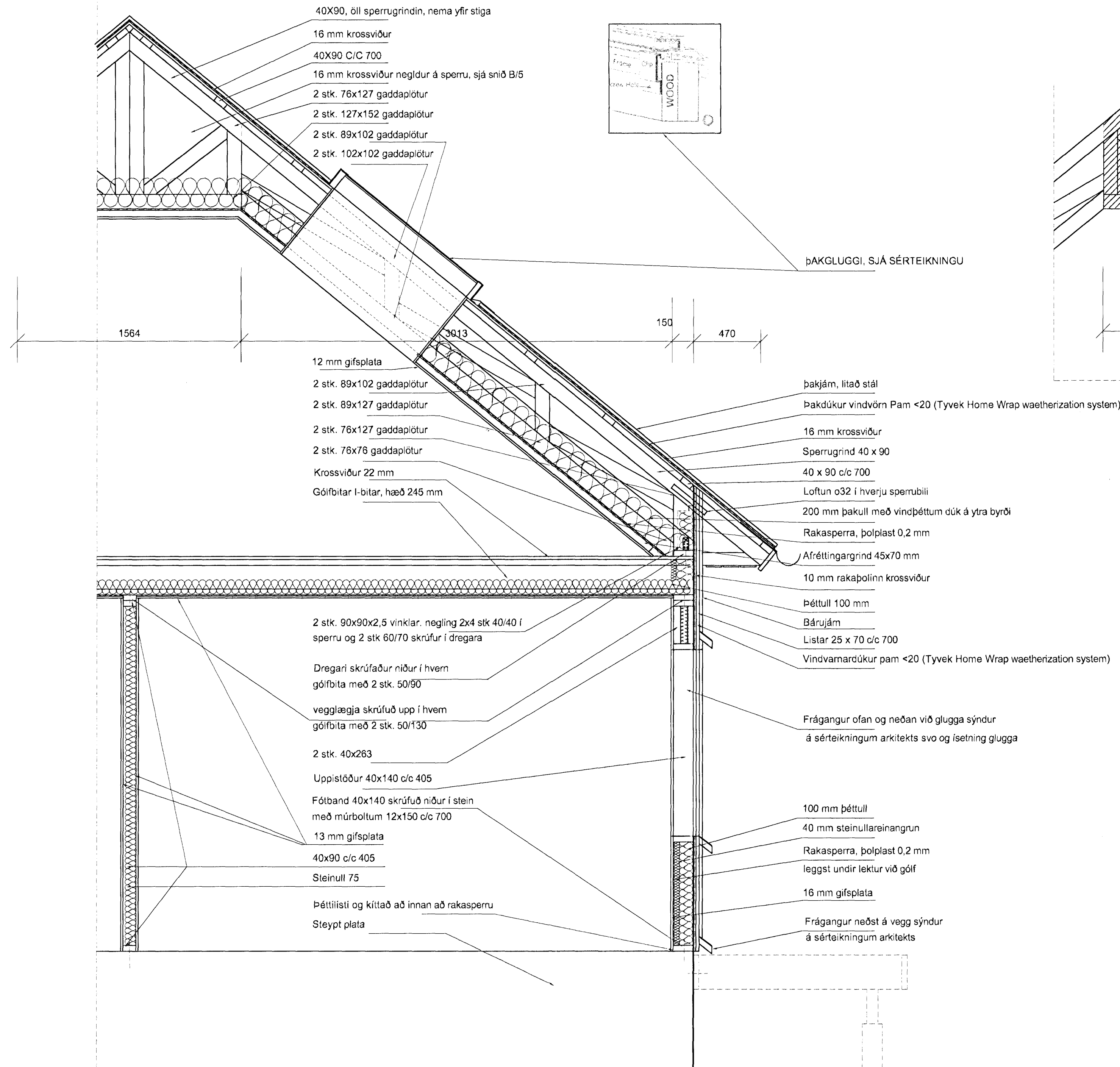


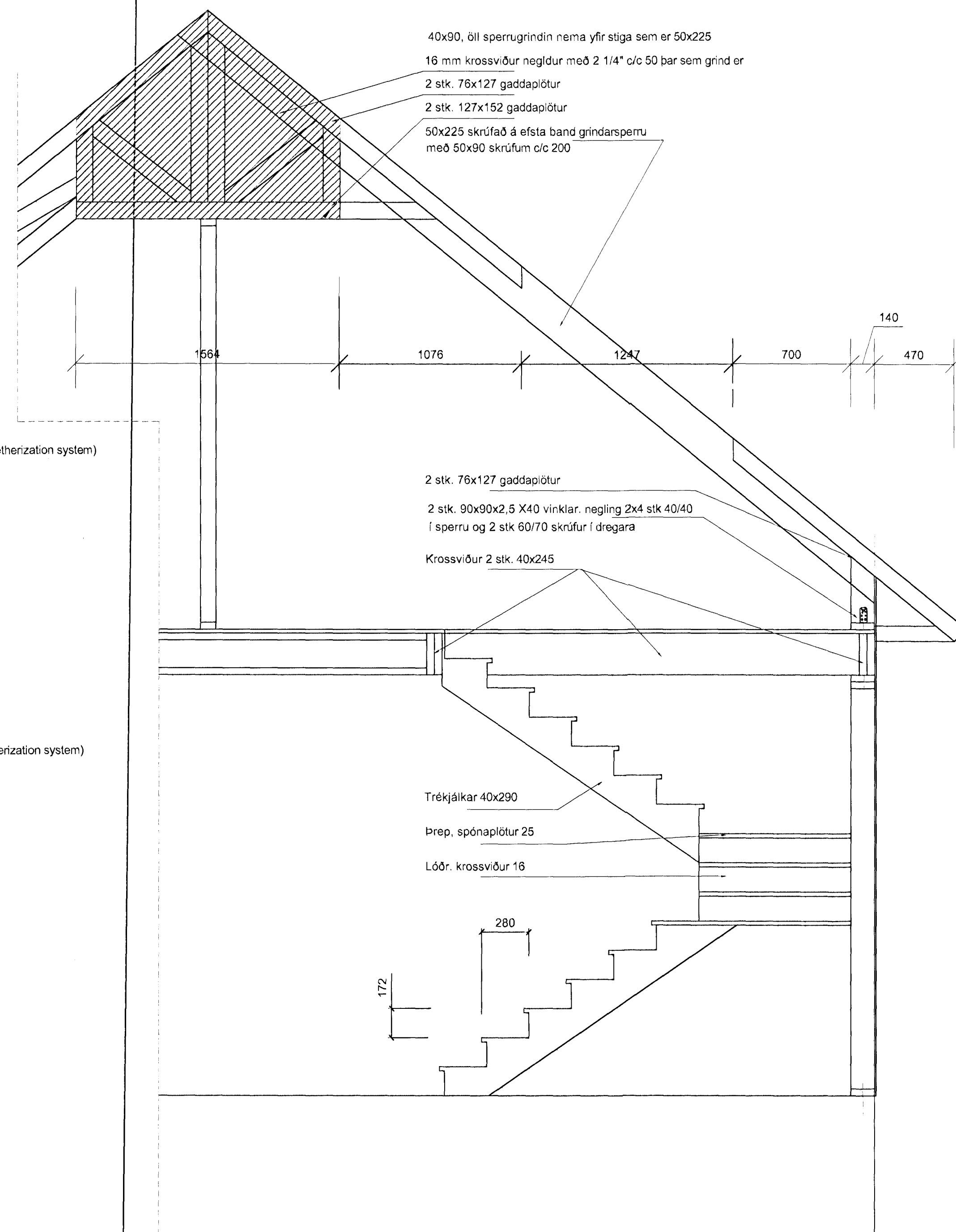
SNID A  
1:20 2

SNID Í SPERRUR, GÓLF OG VEGGI  
SAMSKONAR GADDAPLÖTUR Á ÖÐRUM SPERRUM Á HLIÐSTÆÐUM STÖÐUM



SNID B  
1:20 2

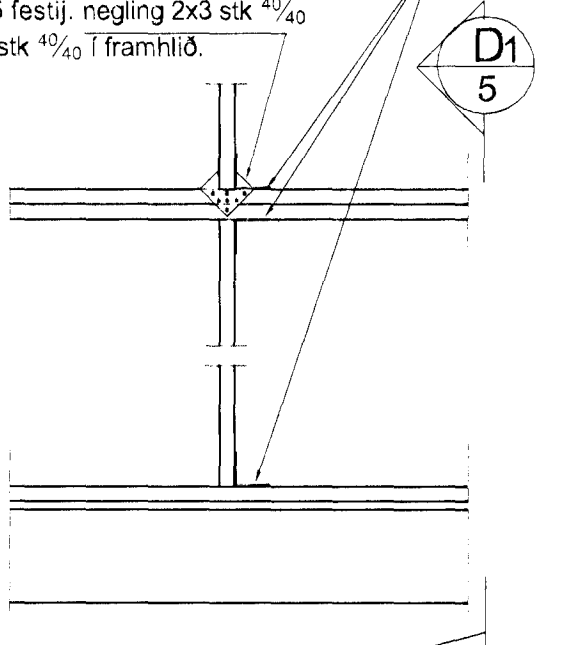
SNID Í SPERRUR, GÓLF OG VEGGI



SNID D  
1:20 3

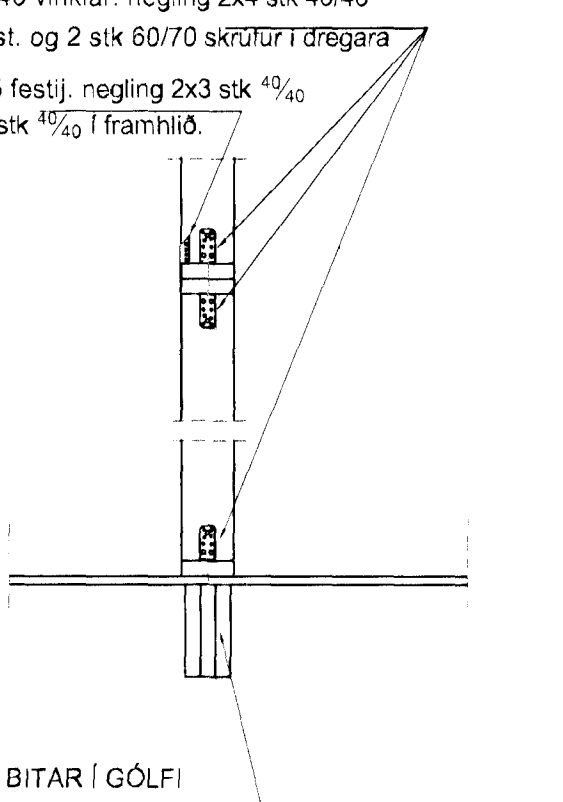
FESTINGAR Á KVISTASPERRUM OG UPPIST.  
INNVEGGJA SEM ÞÆR HVÍLA Á

90x90x2.5 X40 vinklar, negling 2x4 stk 40/40 í sperru/uppst. og 2 stk 60/70 skrufur í dregara  
100x100x2.5 festi, negling 2x3 stk 40/40 í hliðar og 5 stk 40/40 í framhlöð.



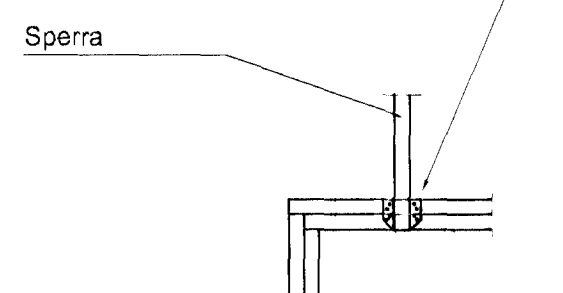
SNID D1  
1:20 5

90x90x2.5 X40 vinklar, negling 2x4 stk 40/40 í sperru/uppst. og 2 stk 60/70 skrufur í dregara  
100x100x2.5 festi, negling 2x3 stk 40/40 í hliðar og 5 stk 40/40 í framhlöð.



SNID E  
1:20 3

Þjáskór 40x90x2.5, negling 2x2 stk 40/40 í sperruhliðar og 2x4 stk 40/40 í flansa



Nr.	Dags.	Breyting.	Af.	Nr.	Dags.	Breyting.
3	02.08.2000	Snið D og E bætt við				
2	29.06.2000	Snið í útveggi lagfærð				
1	15.06.2000	Snið í útveggi lagfærð				

S. Ing. **Hannarr**  
S. Ing. Síðumúla 1, 108 REYKJAVÍK  
S. Ing. Sími: 533 3900, Fax: 533 3901  
S. Ing. http://www.skima.is/hannarr - hannarr@skima.is  
Kt: 670686-1599

REIKN: SIG. INGÓLFSSON  
TEIKN: SIG. INGÓLFSSON  
DAGS: 25.05.2000  
NR: B 104

VERK: LANGEYRARVEGUR 9 - HAFNARFIRÐI  
EFNI: BURDARVIRKI  
SNID OG SÉRMYNDIR - FESTINGAR

BLAÐ: 5  
KVARDI: 1:2

