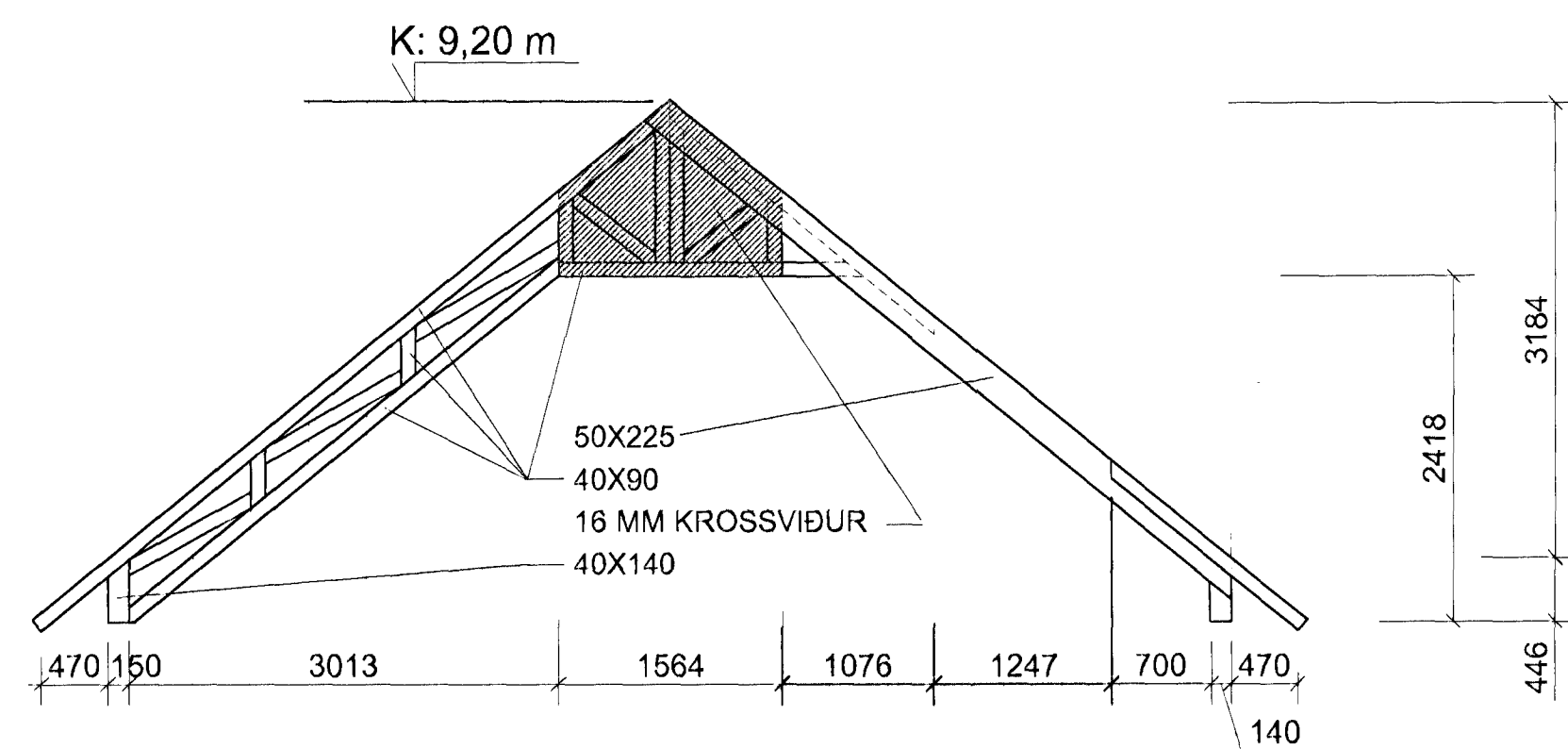
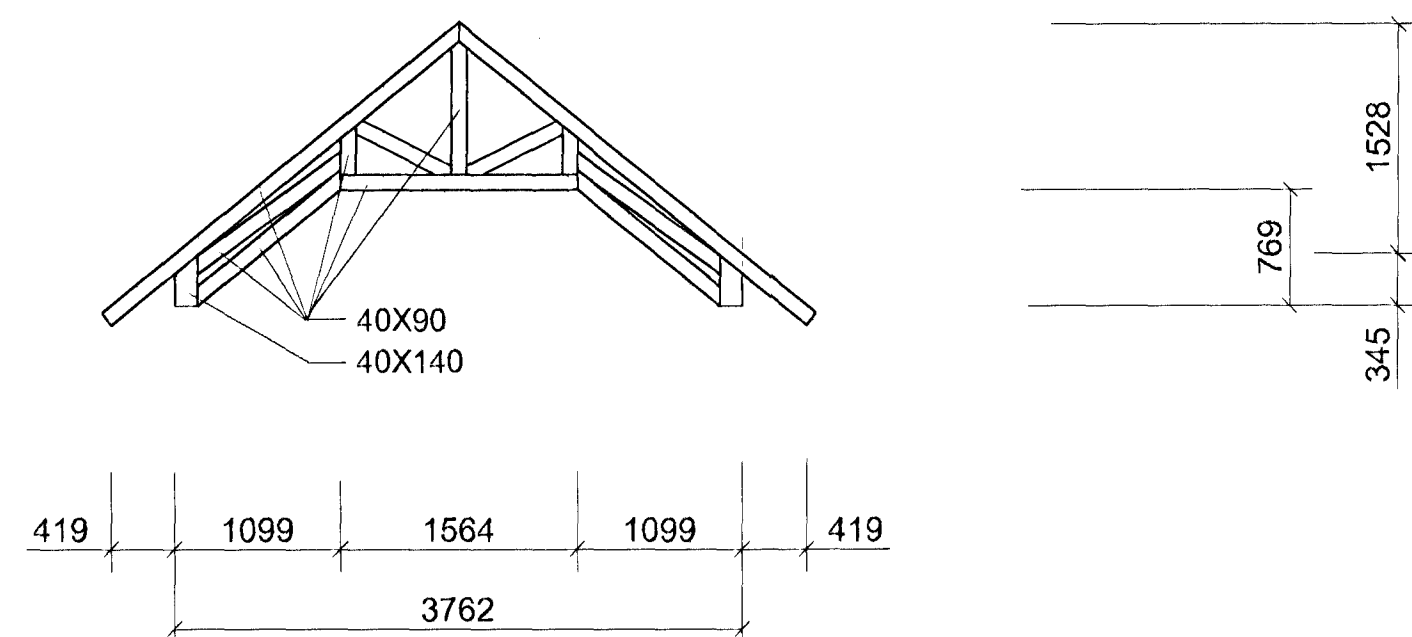


SPERRA X1

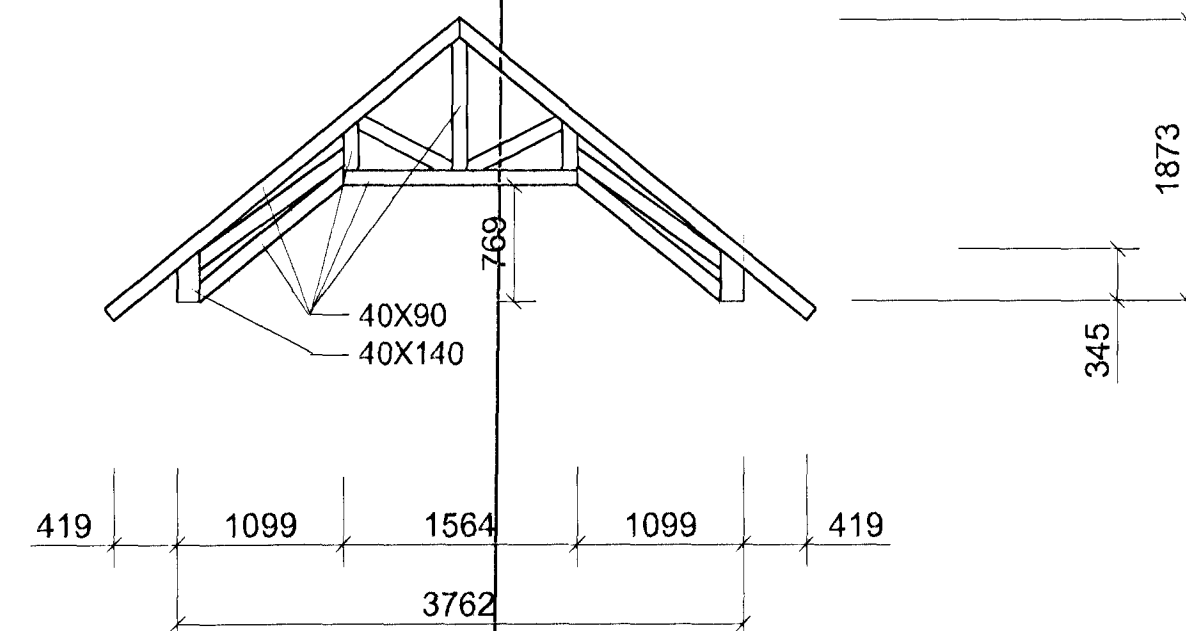


SPERRA X2

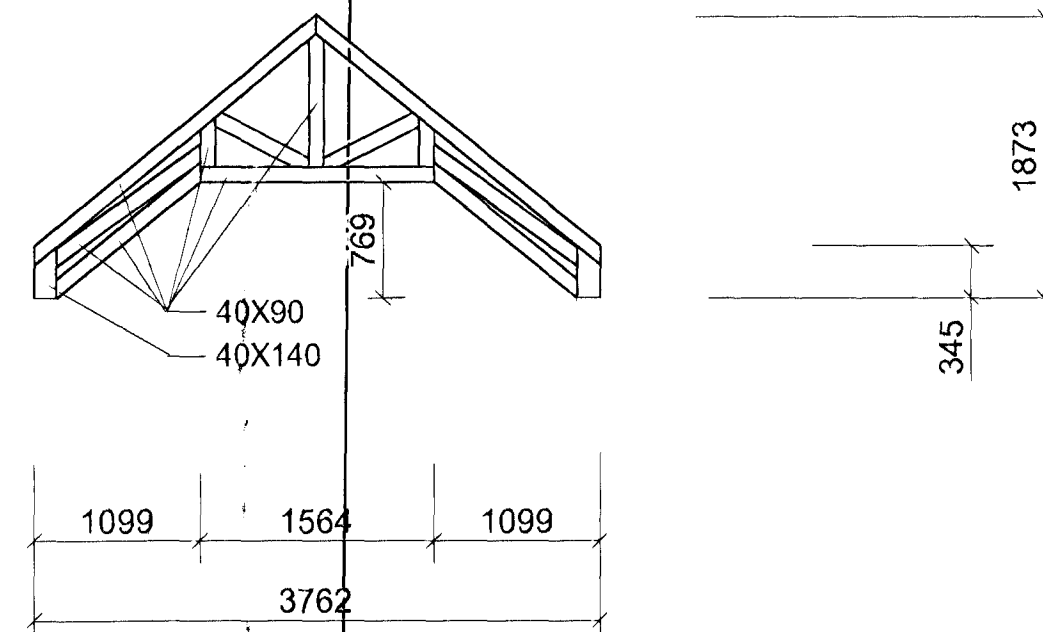
BREYTING ER Á ÞESSARI SPERRU MIÐAÐ VIÐ ÚTFÆRSLU FRAMLEIÐANDA



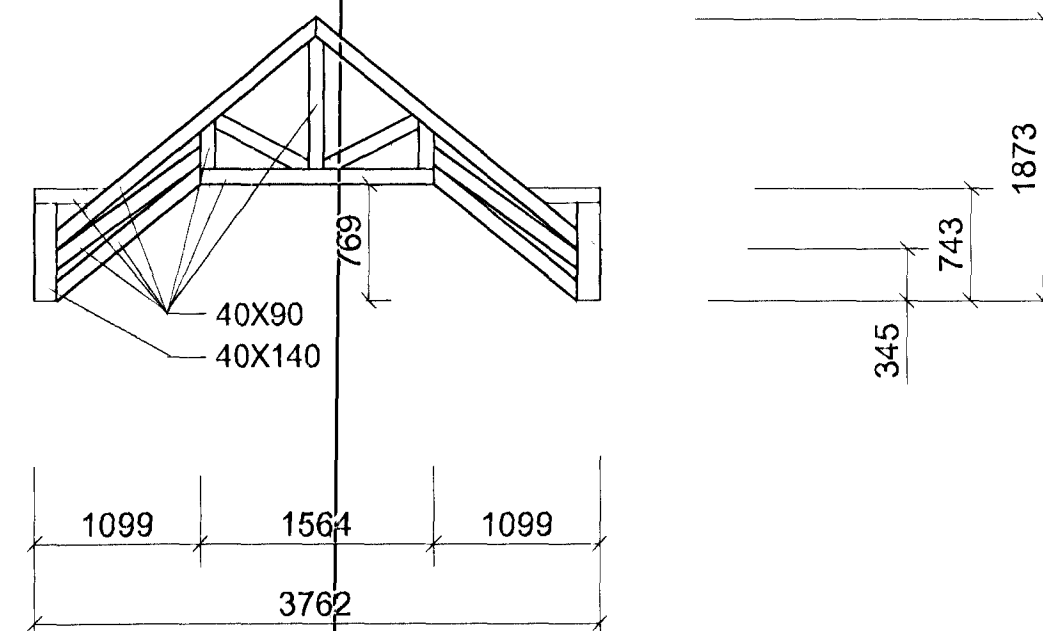
SPERRA X3



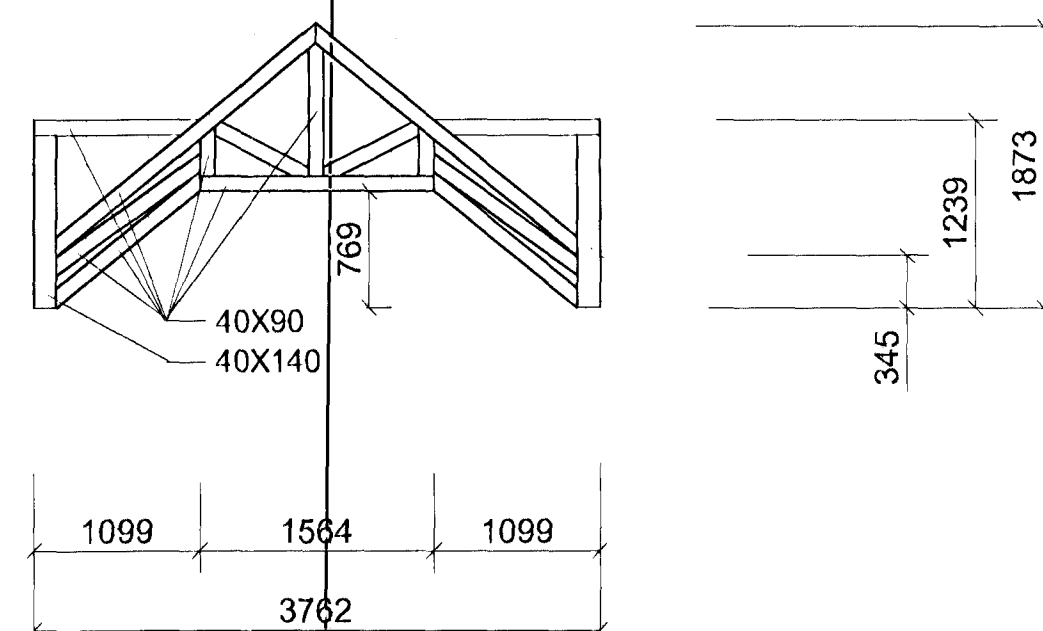
SPERRA X4



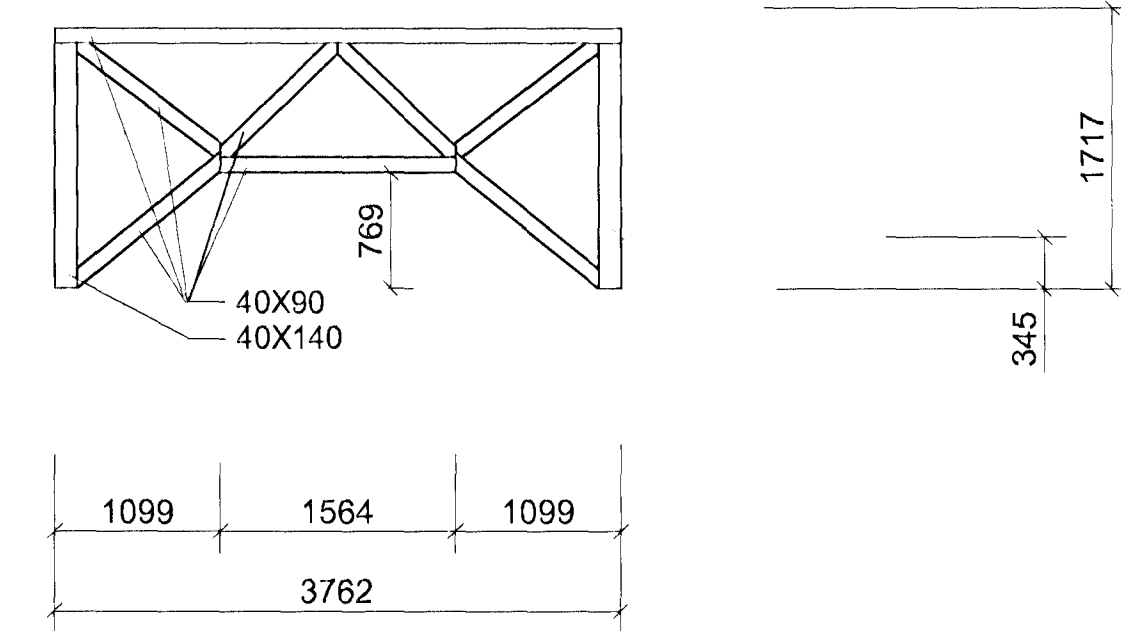
SPERRA X5



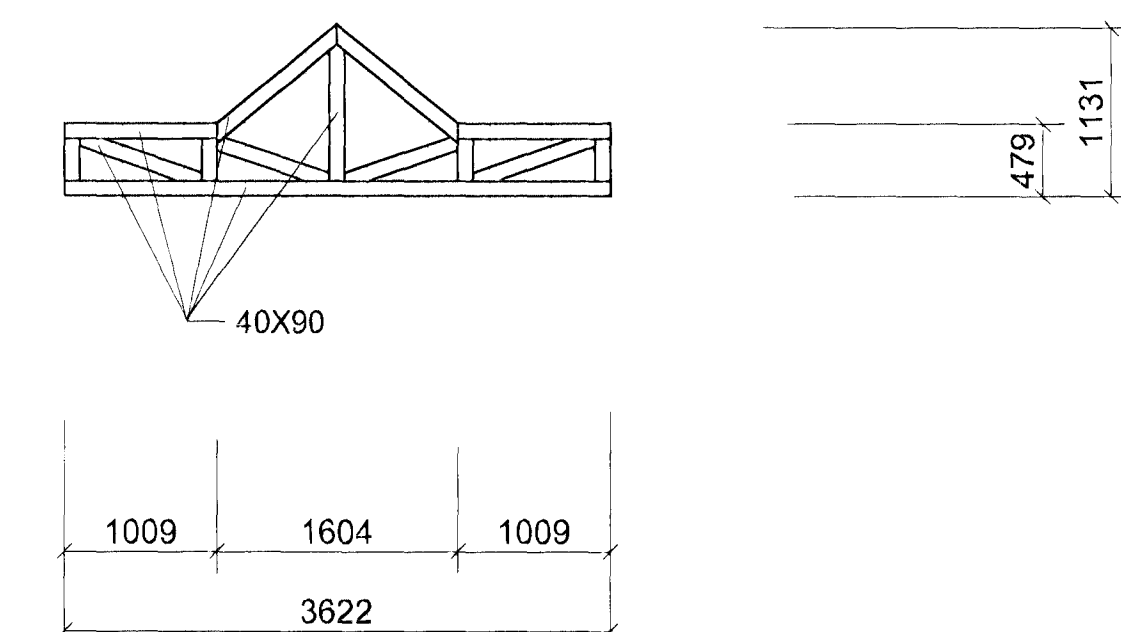
SPERRA X6



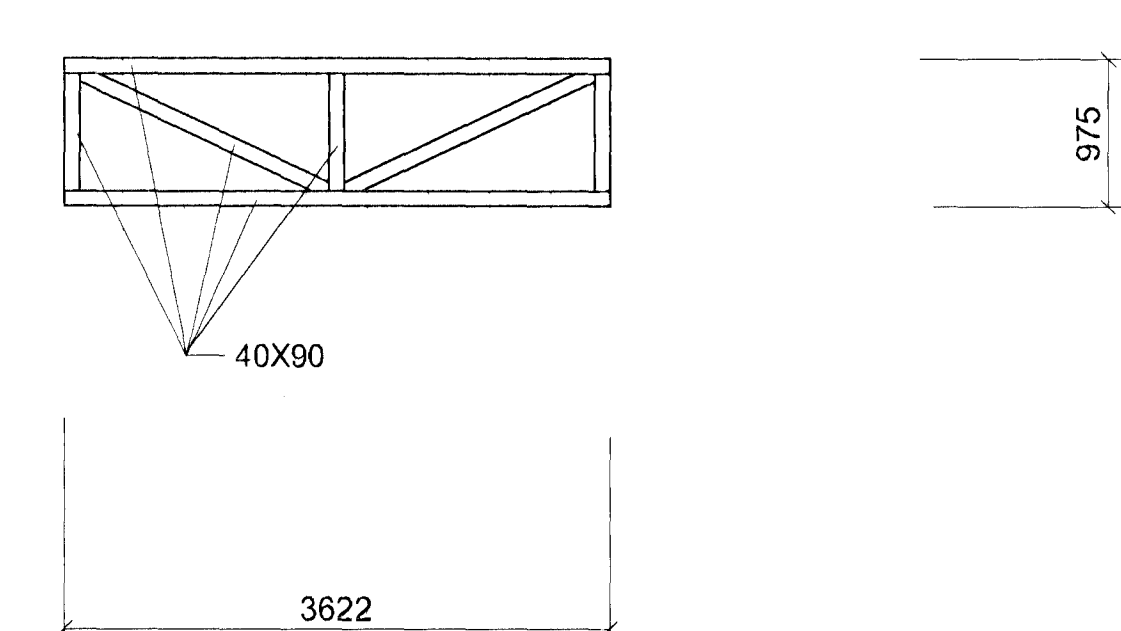
SPERRA X7



SPERRA X8



SPERRA X9



SPERRA X10

	Nr.	Dags.	Breyting.	Af.	Nr.	Dags.	Breyting.	Af.	Undirritun:		Kt: 170944 3569	REIKN: SIG. ING.	VERK: LANGEYRARVEGUR 9 - HAFNARFIRÐI	BLAÐ: 4
												DAGS: 25.05.2000	EFNI: BURÐARVIRKI GRINDARSPERRUR	KVARÐI: 1:

Byggingafræðilífið
11. AUG. 2000
[Signature]