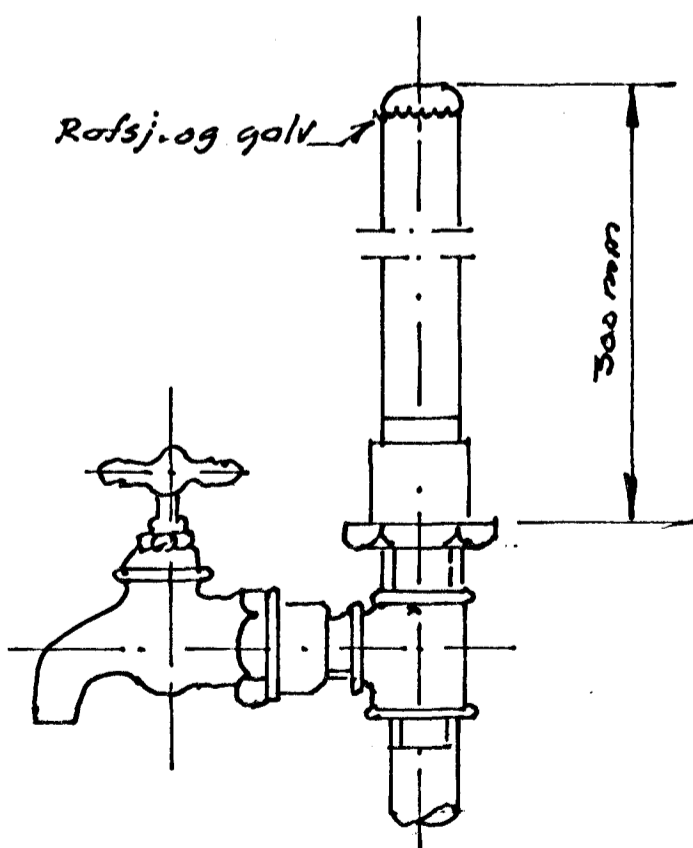


TAFLA YFIR TÖPPUNARSTADI

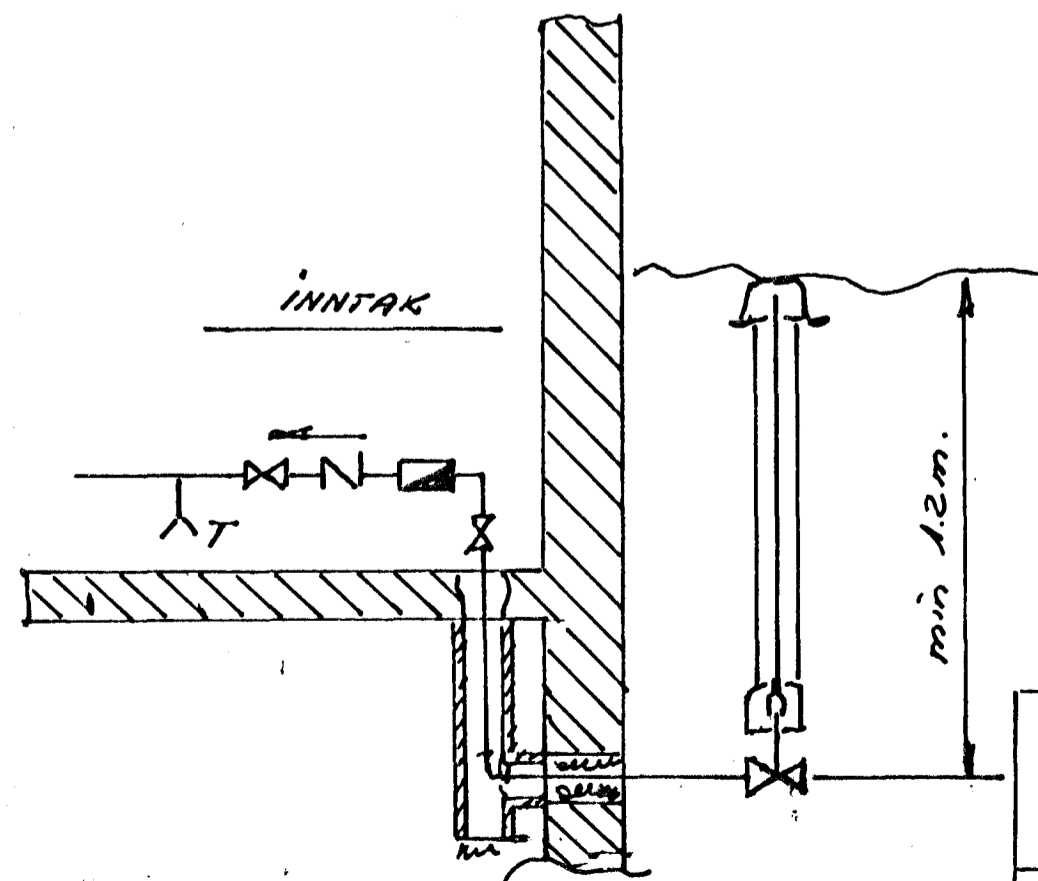
TÆKI			Kaldirkranar		Heiðirkranar	
SK. ST.	NAFN	Fjöldi	Vidd mm	Topp-unnar. Einingar	Vidd mm	Topp-unnar. Einingar
Hl	Handlaugar	9	13	9	13	9
B	Badkór	9	13	9	13	9
St	Steypiböð					
Ev	Eldhúsvaskar	9	13	9	13	9
Pv	Þvottahúskranar					
Úk	Úti-kranar					
'A	'Alyllihonar	1	20	2		
Skv. Þörirkranar						
Alls						
Vs	Solarniskassar	9	13	9		
Vb	Solarnis byssur					
Samtals				38		27
Önnur tak.						
1.	Þvottavél					
2.	— —	9	13	9	13	9
3.						
4.				47		36
Samtals töppunareiningar				83		
Vidd borhana			2"			
Vidd heimadar			1/2"			
'I góttunni er						



Lottpúði L

Efst á öllum lóðrettum stötnum skal vera 300mm hár loftpúði, þvermál jafnt og sverasti hluti slótnsins talið frá greiningu við aðfarstuð.

Einnig skal vera samkenar loftpúði á hliðargreinum sem lengri eru en 4cm þvermál jafnt og sverasti hluti hliðargreinar.



ATHUGABEMDIR!

- Pipur útanhúss skulu bikðar með asfalt primer og síðan með heitu asfalti vatðar með hessianótriga og síðan bikðar á ný.
- Pipur í raufum innanhúss skulu málaðar með asfaltmálningu, einangraðar með 2cm plast holkum, eða öðru jafngöðu og vatðar með sísalpappa. Pipur í gólfraufum skal bikðar sama hátt og pipur útanhúss.
- Sýnilegar pipur skal einangra með sísalpappa og striga og því mála þær síðan.

LAUFVANGUR 12 " VATNSLOGN	Kvöld.	DAGS.	16/6 69
	TEIKN.	RTI	kar.
KOLBEINN JÓNSSON, TÆKNIFR. MFI	TEIKN. NR	6986	
	BL. NR	5	