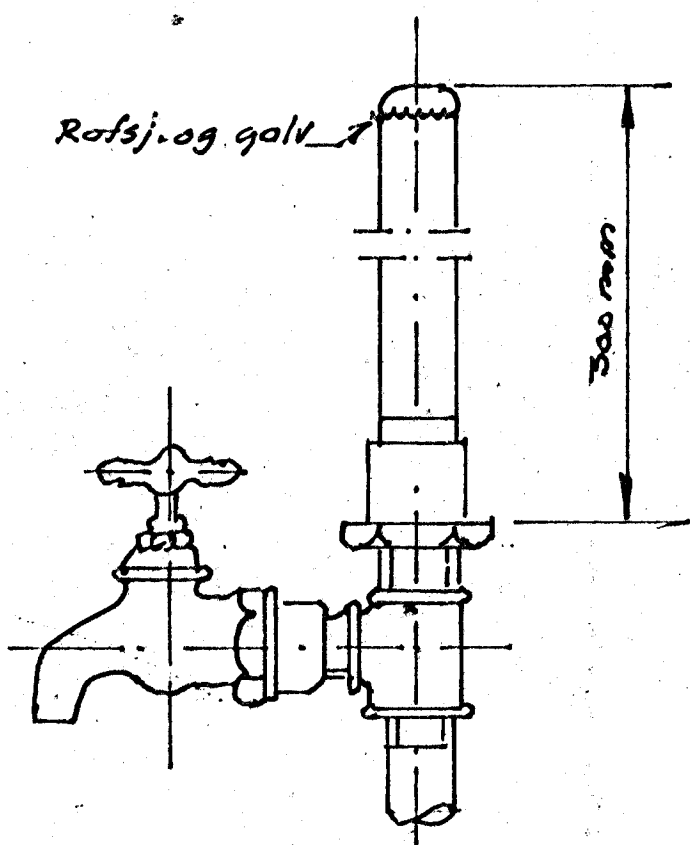


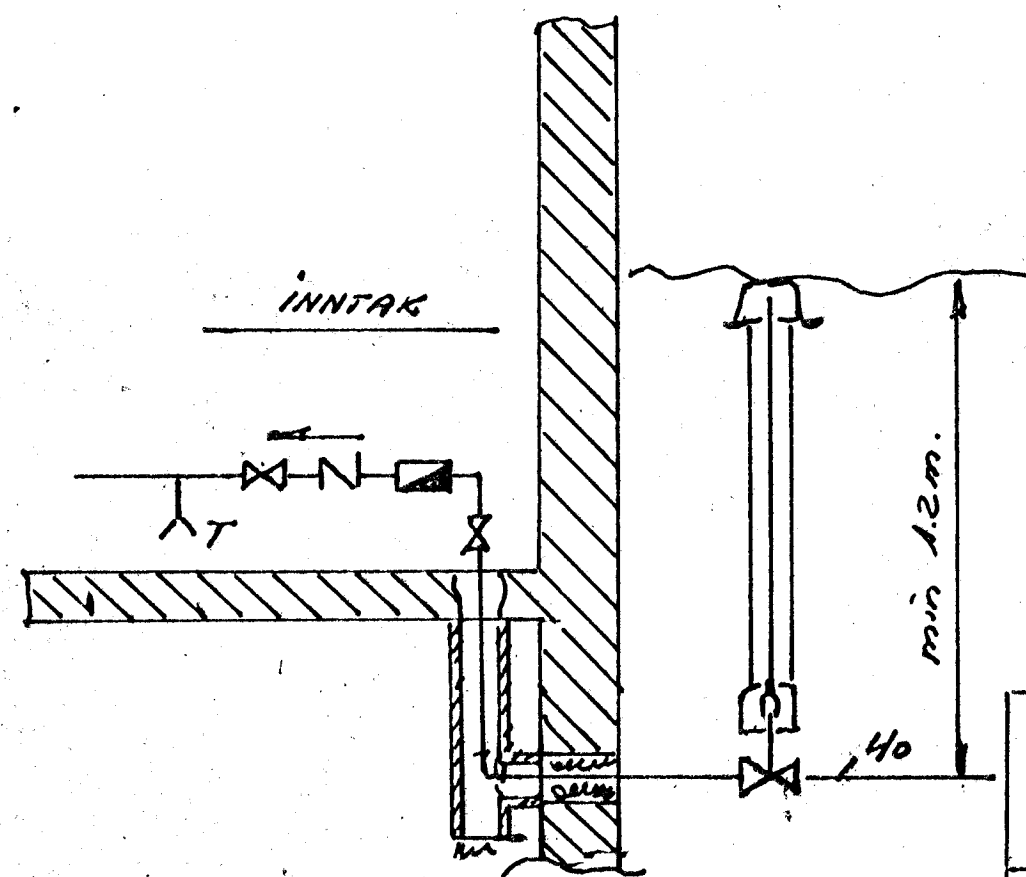
TAFLA YFIR TÖPPUNARSTADI								
TÆKI			Köldkranar			Heiðkranar		
SK. ST.	NAFN	Fjöldi	Vidd mm	Toppunna Einingar	Vidd mm	Toppunna Einingar	Vidd mm	Toppunna Einingar
Hl	Handlaugar	12	13	+	12	13	-	12
B	Þaðkör	12	13	+	12	13	-	12
St	Steypiböð							
Ev	Eldhúsvaskar	12	13	+	12	13	-	12
bv	Þvotta húskranar							
Úk	Úkikranar							
'A	Afyllihonar	1	20		2			
Ski. Aðrirkranar								
Alls		37			38			36
Vs	Solerniskassar	12	10	+	12			
Vb	Solernis byssur							
Samtals		49			50			36
Önnur tak.								
1.	Þvottavél	12			12			12
2.								
3.								
4.								
Samtals töppunareiningar		62 + 48 = 110						
Vidd borhana								
Vidd heimáðar		40 mm.						
Í gótu er								



Löftpúði L

Efst á öllum löðræddum stötnum skal vera 300mm hár löftpúði, þvermál jafnt og sverasti hluti stötnsins talið frá greiningu við aðfariskað.

Eining skal vera samkenar löftpúði á hliðargreinum sem lengri eru en 40cm þvermál jafnt og sverasti hluti hliðargreinar.



ATHUGABENDIR!

1. Pipur utanhúss skulu þikadar með asfalt primer og síðan með heitu asfalti vatðar með hessionétriga og síðan þikadar á ný.
2. Pipur í raufum innanhúss skulu málaðar með asfaltmálningu, einangraðar með 2cm plast holkum eða öðru jafngöðu og vatðar með sisal pappa. Pipur í gólfraufum skal þikad sama hátt og pipur utanhúss.
3. Sýnilegar pipur skal einangra með sisal pappa og striga og túmala þar síðan.

LAUFVANGUR 14 VATN	Kvöld.	DAGS.	12/176
	TEKNI	TEKNI	106
	RTI		
VERGJAFNI			
TEKNI. NR		17001	
BL. NR		8	

KOLBEINN JÓNSSON,
TÆKNIFR. MTEI