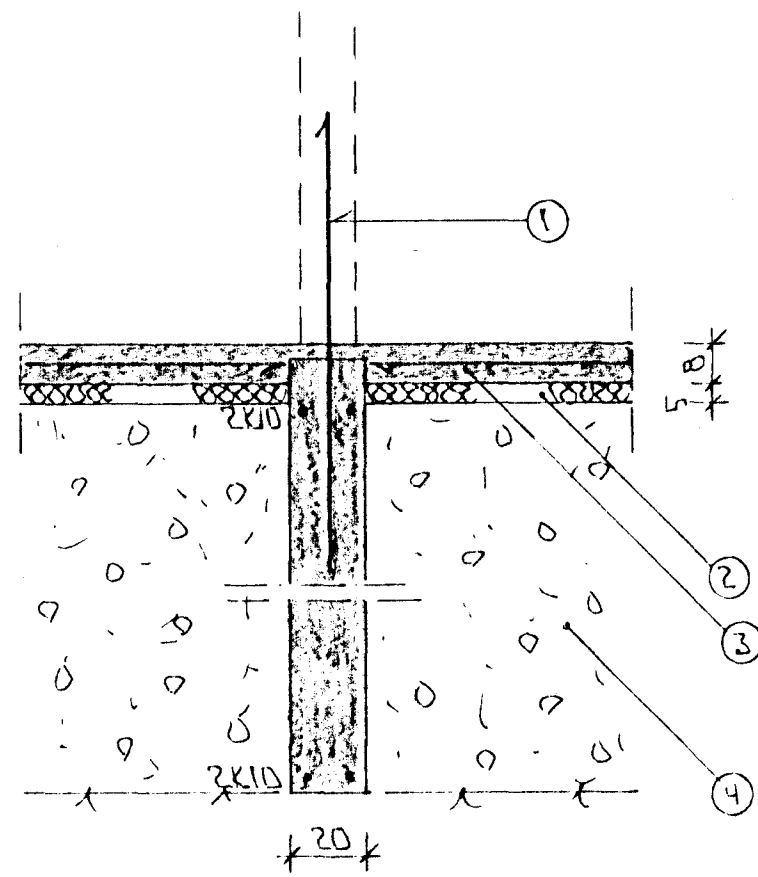
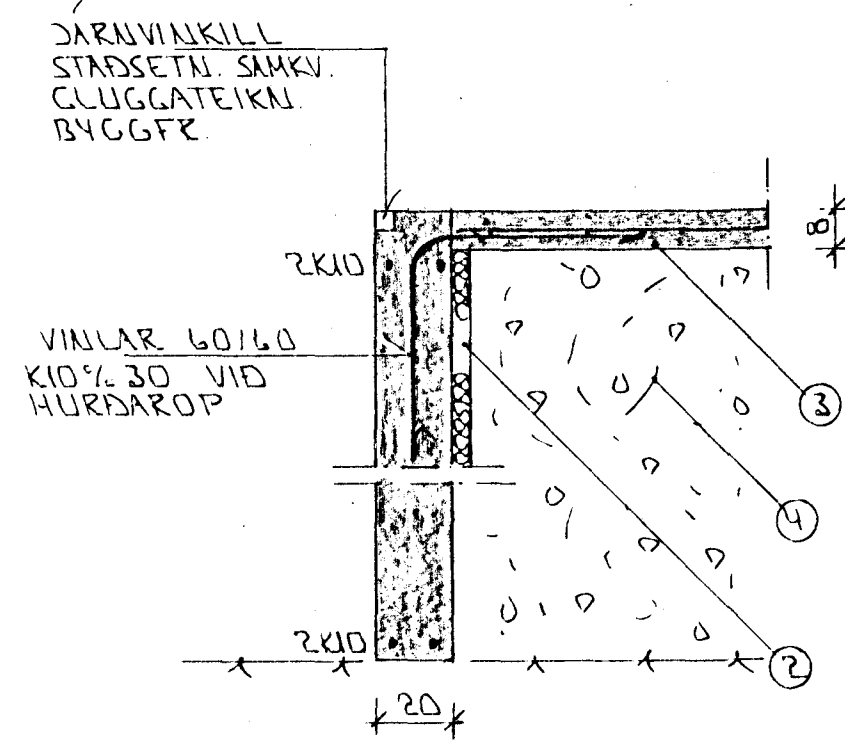


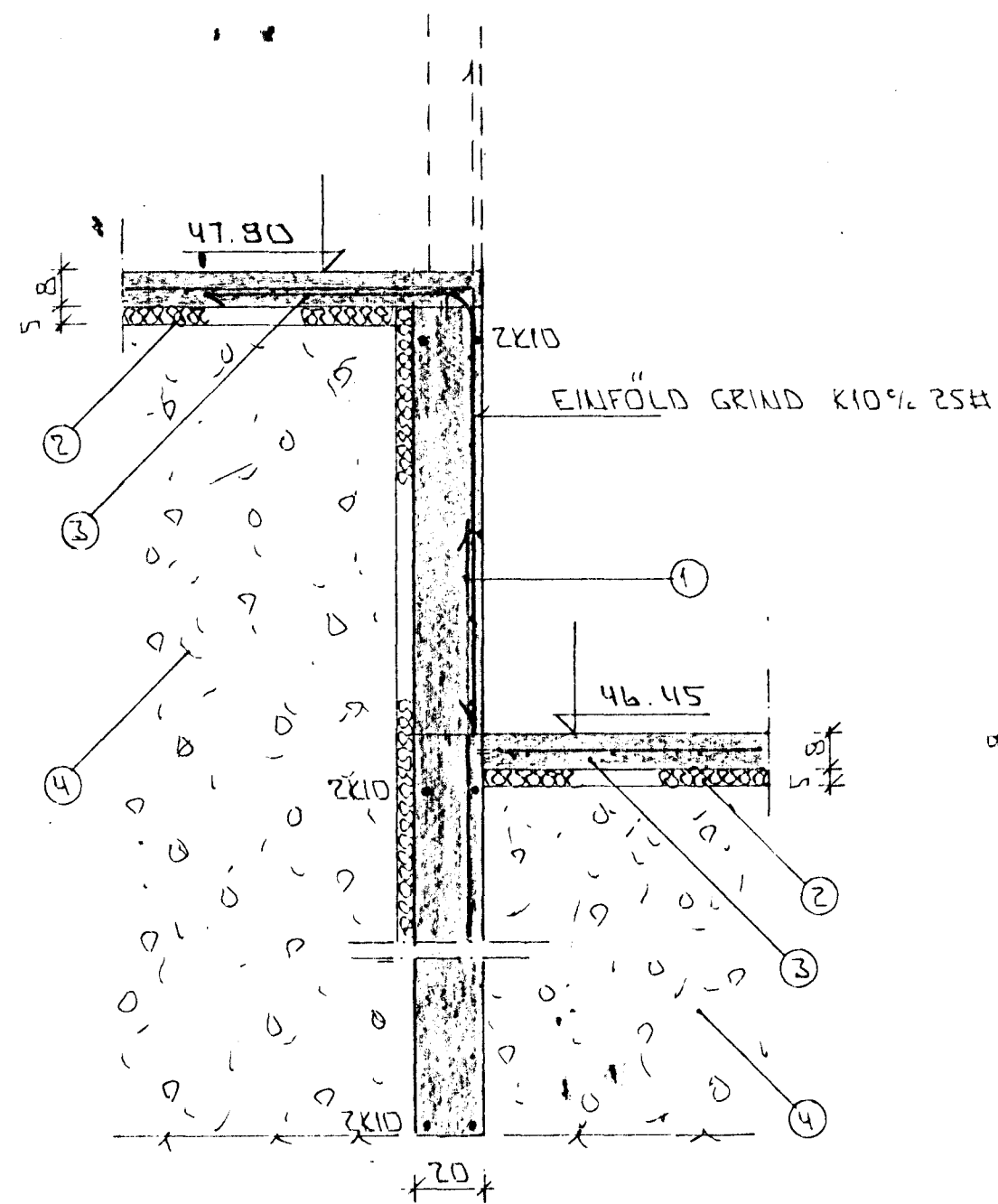
SNID 1 : 1:20



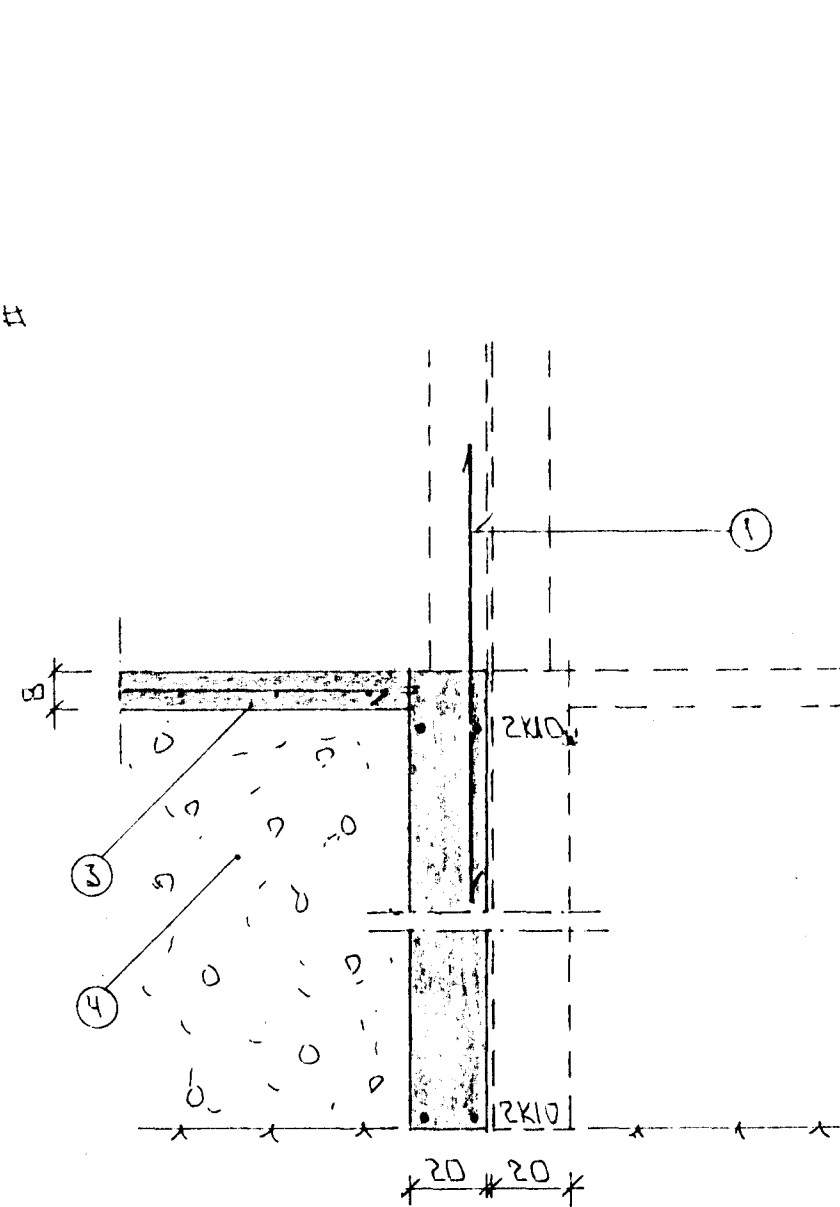
SNID 2 : 1:20



SNID 3 : 1:20

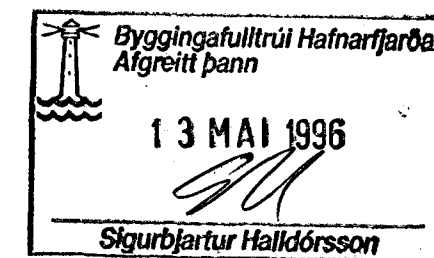


SNID 4 : 1:20



SNID 5 : 1:20

EINGIJA EINANGRUN UNDIR PLÖTU BILGEYMSLU.



SKÝRINGAR

ALMENNAR SKÝRINGAR SJÁ BLAD NR 1-01

- 1-- TENGLJARN K 10 c/e 30 SM L=120 SM OG STANDI AMK 50 SM YFIR PLÖTU
- 2-- 50 MM PLAST/STEINULLAREINANGRUN HARÐPRESSUÐ EINANGRUNIN NÁI AMK 50 SM NIDUR MED ÚTVEGGJUM
- 3-- 8 SM STEYPT PLATA JÄRNBEIT AMK K 8 c/e 25 # EDA K 10 c/e 30 #
- 4-- GRÖSAR EÐA HRAUNFYLLING FROSTFRÍ OG ÞJAPPISÍT Í LÖGUM MED TITRABJÖPPU LAGÞYKKT RÆÐISÍT AF GERÐ ÞJÖPPUNNAR
- 5-- EFTST OG NEDST Í ÖLLUM SÖKKULVEGGJUM KOMI 2 K 10 JÄRNIN SÉU HEIL OG SAMFELLD UM HORN ÞAR SEM JÄRNIN ERU SKEYTT SKULU ÞAU MISVÆLAST UM SKEYTILENGD 40 SM ÞAR SEM VEGGHÆÐ ER HÆRRI EN 120 SM KOMI EINFÖLD GRIND Í MIÐJAN VEGG K 10 c/e 30 # NEMA ANNAD SÉ SÝNT Í SNIDMYNDUM UNDIST. ATHYGLI ER VAKIN Á AKVEÐUM RÆFVEITU UM SAMTENGINGU JÄRNA SJÁ TEIKNINGU RAFLAGNAHÖNNUNAR

STEYPA
 $S > 250$ $V/S < 0,5$
 LÖFTINNIHALD $\geq 6\%$
 SEMENT ≥ 300 KG/M³

BR.	DAGS.	EÐLI BR.	SIGN.

LINDARBERG 100
 HAFNARFIRÐI

SNID Í UNDIRSTÖÐUR

MKV 1:20
 DAGS. MARS '96
 VERK NR. 9617
 TEIKN NR. 1-03
 HANNAD *[Signature]*
 TEIKNAD *[Signature]*
 YFIRFARIÐ

TEKNIÞJÓNUSTA
SIGURDAR ÞORLEIFSSONAR HF

STRANDGÖTU 11 - 220 HAFNARFJÖRÐUR - Sími 555 4255 - FAX 565 2875