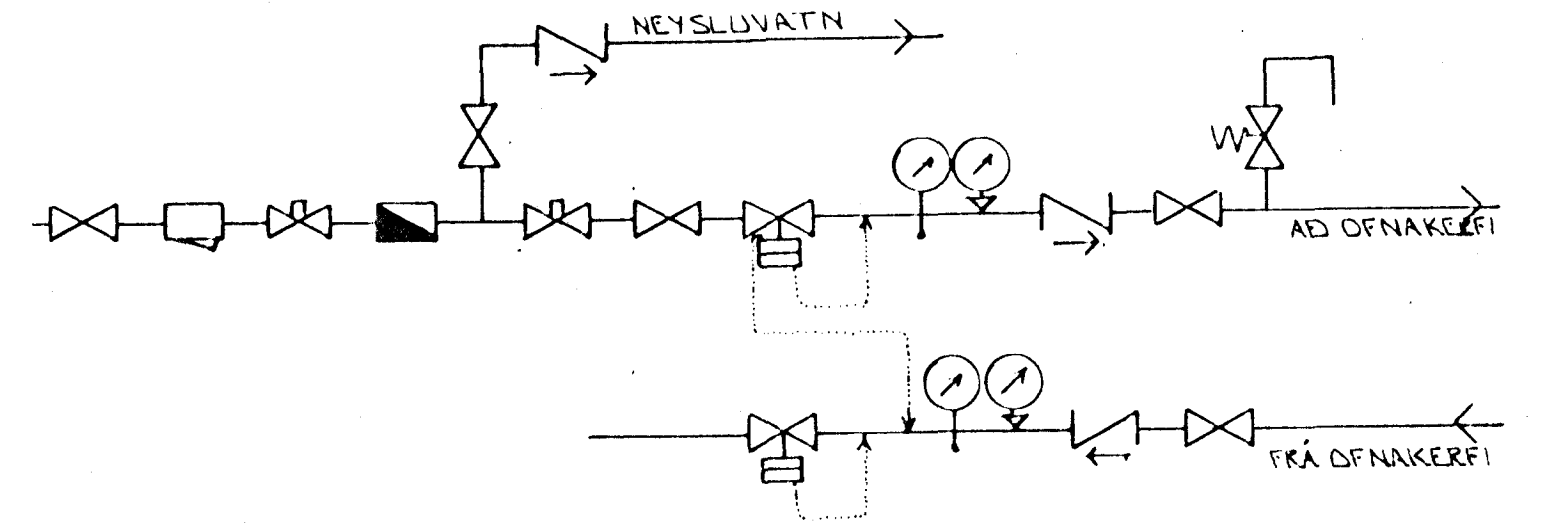


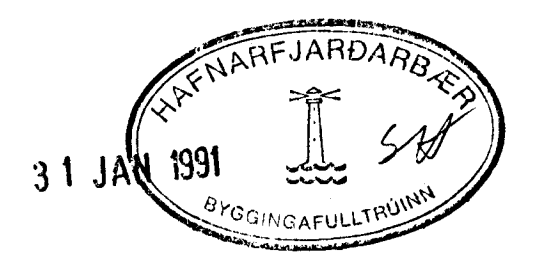
GRUNNMÝND 1:50



TENGIMYND MELAGR. HITAVEITU.

SKÝRINGAR:

ÖLL TÁKN OG SKÝRINGAR ERU SKV. ÍSLENSKUM STAÐLI, ÍST. 64.  
 GERT ER RÁÐ FYRIR AÐ EINANGRUN HÚS SÉ SKV. BYGGINGARSAMMYKKT.  
 HITLAGNIR SKULU VERA SVARTAR JÄRNPIPUR MED SKRUFUDUM TENGISTYKKJUM, OG EINANGKAST MED AMK 20 MM GLEKULLARHÖLKUM OG VEFJAST MED PLASTI EÐA SISALPAPPA.  
 VATNSLAGNIR SKULU VERA GALVANHUGADAR JÄRNPIPUR MED SKRUFUDUM, TENGISTYKKJUM OG EINANGKAST SEM HITLAGNIR. KALDAR PIPUR OG TENGISTYKKI VEFJAST FYRST MED PLASTI EÐA SISALPAPPA.  
 Á ALLA OFNA KOMI LOFTSKRUFUR STILLITE OG SÖLFRÍKKIR OFNLOKAR.  
 OFNASTERÐIR SKULU MIÐAST VED HITAVEITU AÐ 40°C. ALLAR TENGINGAR AÐ OG FRÁ OFNUM ERU 10MM. NEMA ANNAKS SÉ GETIÐ.



BR.NR.	DAGS	EÐLI BREVTINGAR	SIGN.
LINDARBERG 24 HAFNARFIRÐI			DAGS DES '90
HITA - VATNS OG FRÆNNISLAGNIR			HANNAÐ
2. HÆÐAR			TEIKNAD
MÆLIKV. 1:50			VERK NR.
SIGURÐUR ÞORLEIFSSON TEKNIFRÆÐINGUR F.T.F.I.			9034
STRANDGÖTU 11 HAFNARFIRÐI SÍMI 54751/54255			BLADNR.
			2-04