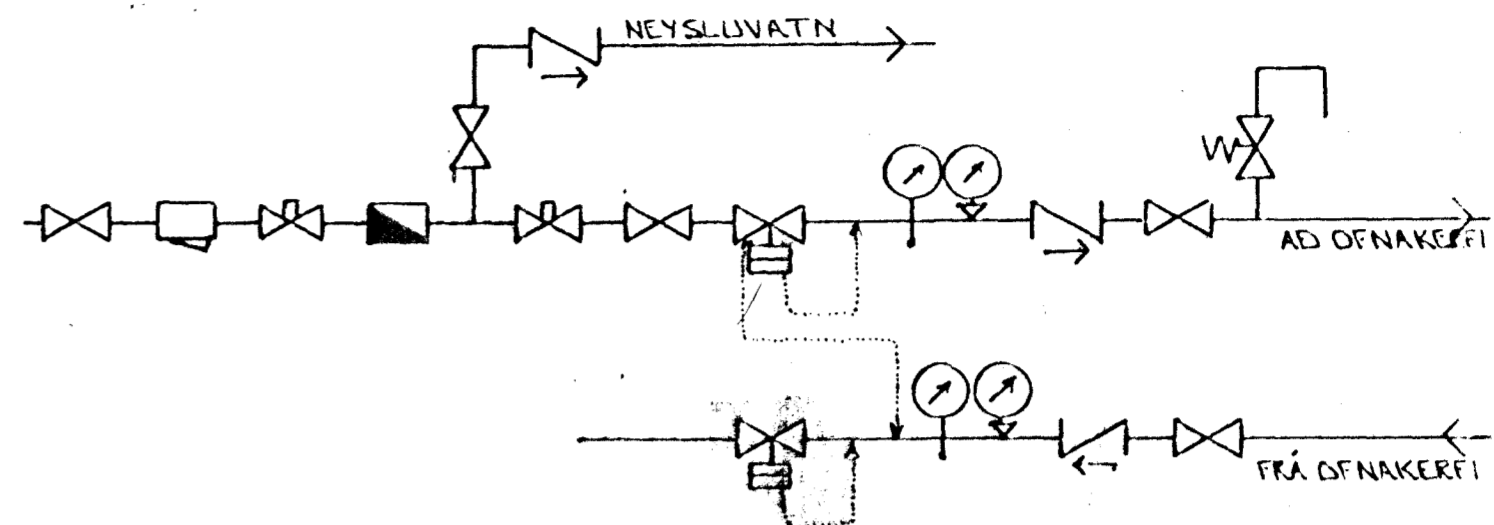


GRUNNMÝND 2 HÆÐAR 1:50

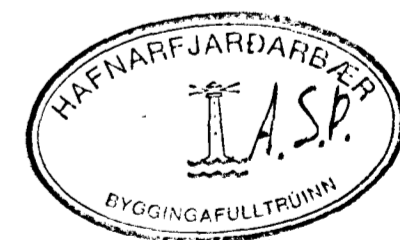


TENGIMYND MELAGB. HITAVEITU.

**SKÝRINGAR:**

ÖLL TÁKN OG SKÝRINGAR ERU SVV. ÍSLENSKUM STÆÐLI, ÍST. 64.  
 GERT ER RÁÐ FYRIR AÐ EINANGRAN HÚS SÉ SKV. BYGGINGARSAMYKKT.  
 HITALAGNIR SKULU VERA SVARTAR JÄRNPIPUR MED SKRUFUDUM TENGISTYKKJUM, OG EINANGRAST MED AMK 20 MM GLEPULLARHÖLKUM OG VEÐJAST MED PLASTI EÐA SÍSALPAPPA.  
 VATNSLAGNIR SKULU VERA GALVANHÖÐADAR JÄRNPIPUR MED SKRUFUDUM, TENGISTYKKJUM OG EINANGRAST SEM HITALAGNIR. KALDAR PÍPUR OG TENGISTYKKI VEÐJAST FYRST MED PLASTI EÐA SÍSALPAPPA.  
 Á ALLA OFNA KOMI LOFTSKRÚFUR, STILLITÉ OG SÞJÁLFVIRKIR OFNLOKAR.  
 OFNASTERDIR SKULU MÍÐAST VÍÐ HITAVEITU AÐ +40°C. ALLAR TENGINGAR AÐ OG FRÁ OFNUM ERU 10MM. NEMA ANHARS SÉ GETID.

06 SEP 1991



BR.NR.	DAGS	EÐLI BREVINGAR	SIGN.
01	29.91	HKL Á BAÐ BÓLFELTI Í BAÐA OFN NR. 209 ÚT.	
LINDARBERG 26 HAFNARFIRDI			DAGS DES. '90
HITA - VATNS OG FRÆNNISLAGNIR			HANNAÐ
2 HÆÐAR			TEIKNAB.
MÆLIKV. 1:50			VERK NR. 9040
SIGURÐUR ÞORLEIFSSON TEKNIFRÆÐINGUR F.T.F.I.			BLAÐ NR. 2.04
STRANDGÖTU 11 HAFNARFIRDI SÍMI 54751/54255			