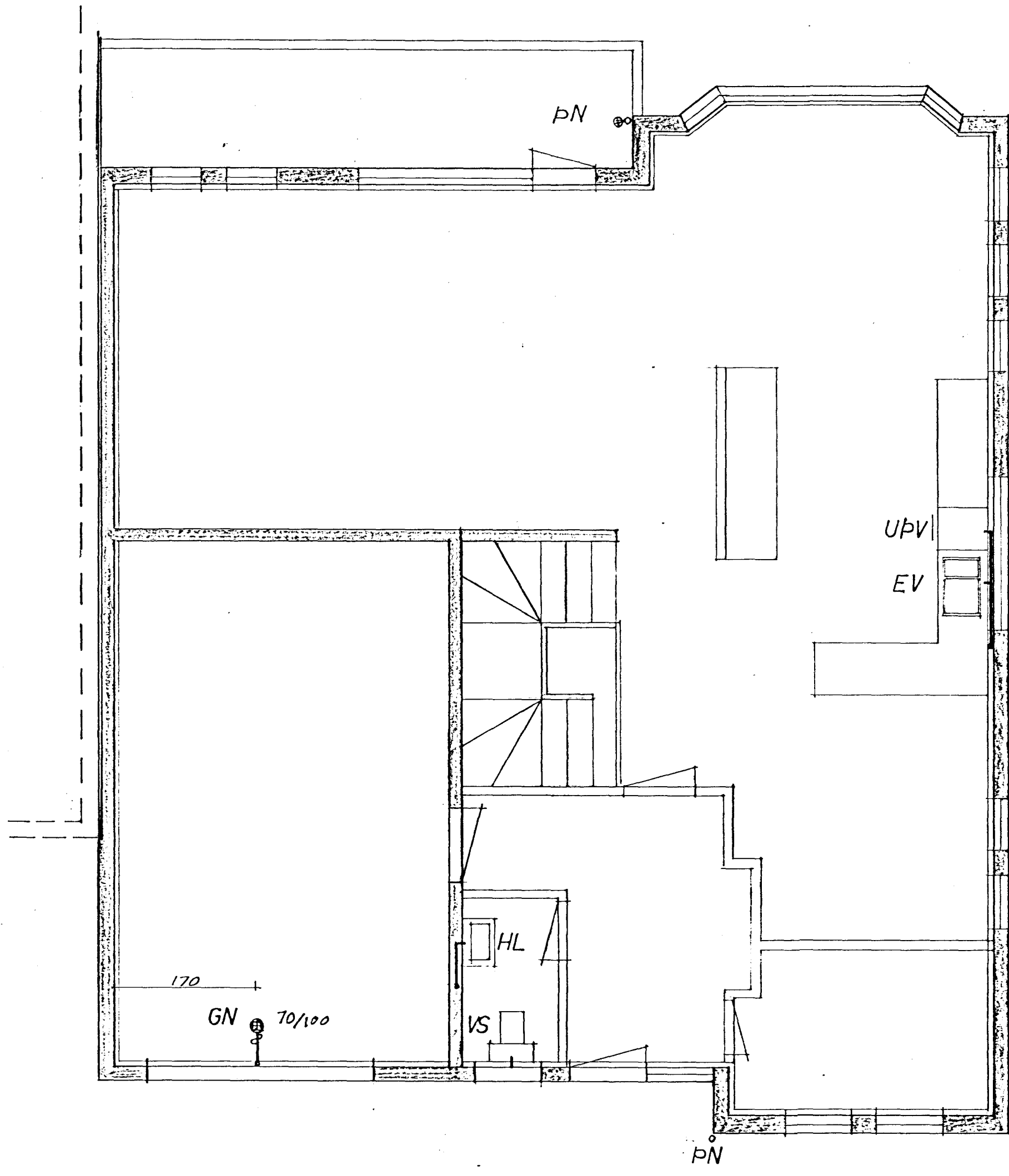
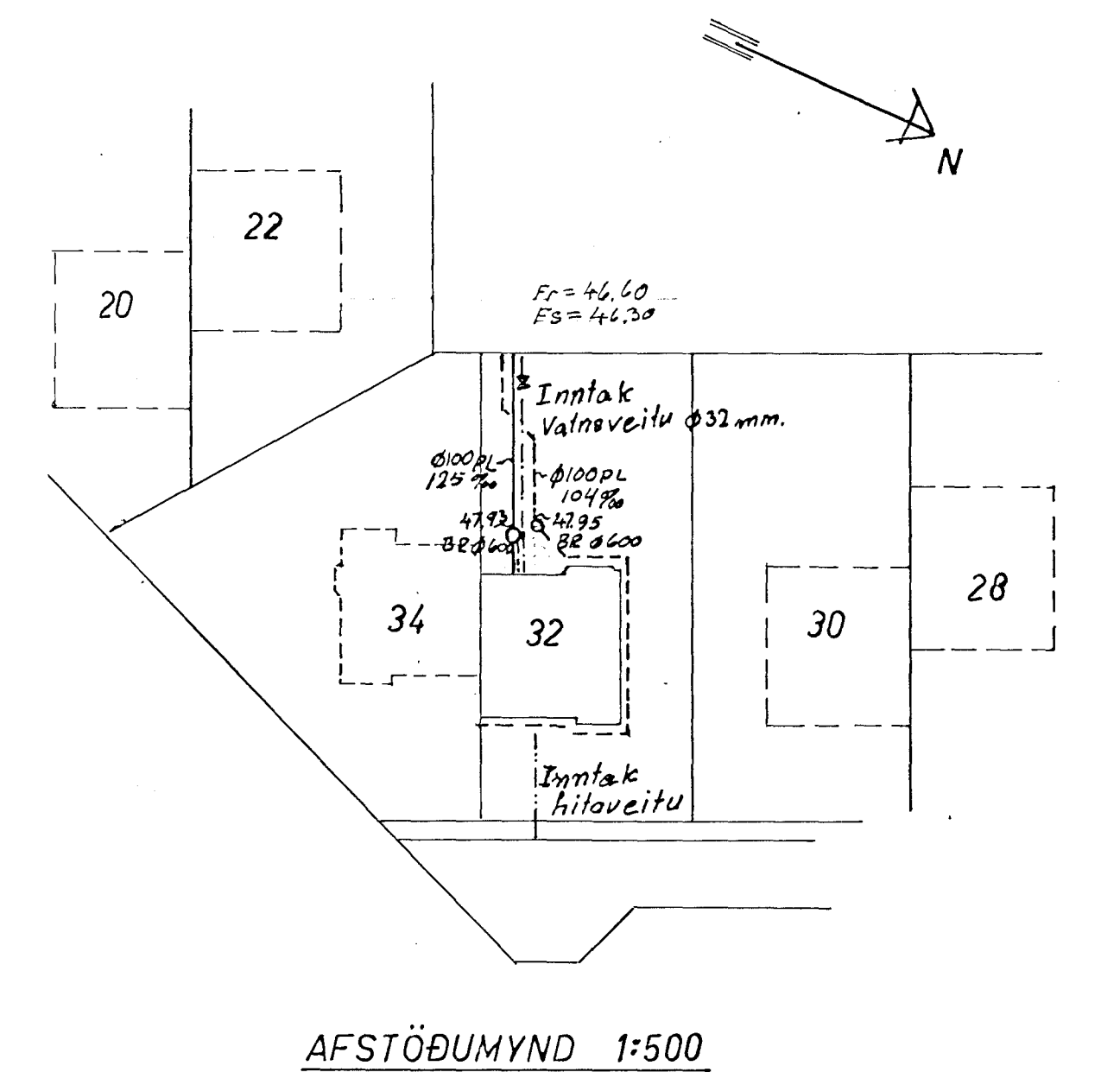


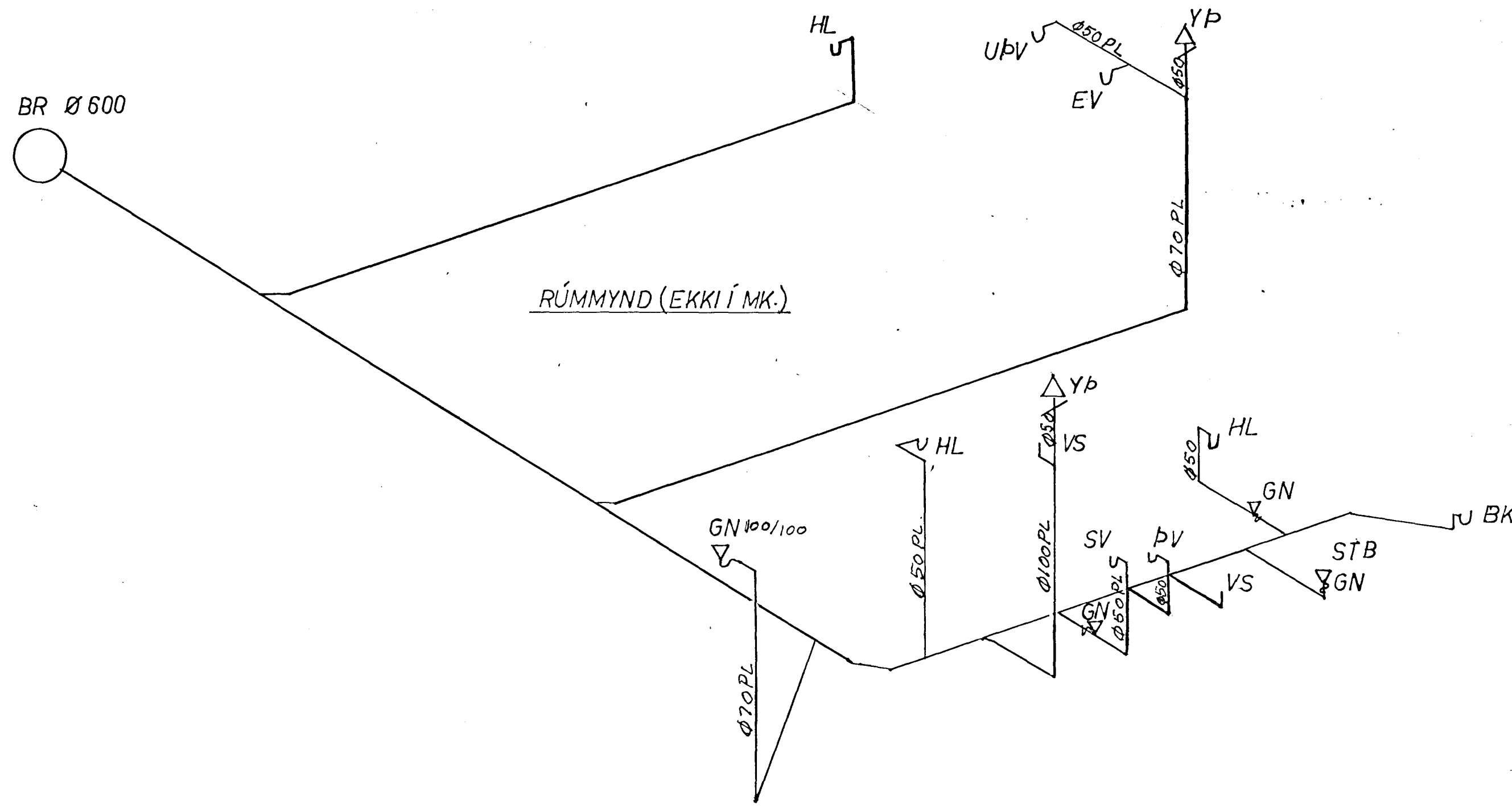
GRUNNMYND NEDRI HÆÐAR 1:50



GRUNNMYND EFRI HÆÐAR 1:50



AFSTÖÐUMYND 1:500



RÚMMYND (EKKI Í MK)



SKÝRINGAR:

- FRÆNNISLISLÖGN
- REGN- OG JARÐVATNSLÖGN
- HL = HANDLAUG, VATNSLÁS: 32/40
- BK = BÆÐER, --- 40/50
- STB = STEYPIBÆÐ --- 40/50
- EV = ELDHÚSVASKUR --- 40/50
- UPV = UPPÞVOTTAVÉL --- 40/50
- SV = SKOLVASKUR --- 40/50
- VS = VATNSSALERNI --- 100/100
- ÞV = ÞVOTTAVÉL --- 40/50
- GN = GÓLFNIDURFALL
- BR Ø 600 = 60 CM. HREINSIBRUNNUR

EFNI OG VINNA SKAL VERA Í SAMREMIÐ IST 65 OG 68

LINDARBERG 32 HAFNARFIRDI			
FRÆNNISLISLÖGN			
BR. DAG. BREYTING	REYKJAVÍK, Þ. 10.10.90	KVARÐI 1:50, 1:500	
JÓN SIGURÐSSON MFI	ENGJASELI 52, REYKJAV.	TEIKN.	REIKN.
S. 73665	Jón Sigurðsson	ATH.	SAMP.
		VERK	BL. NR. BR.
			21