

**SKYRINGAR:**

- LAGNAEFNI SKAL VERA GALVANISERADAR DREHJAR STALPIPUR HED SKRUFUBUM TENGISTYKKJUM.
- PIPUR SKULU LAGDAR PANNIG AD EDLILEGAR PENGLUR GETI ORDID.
- NEYSLUVATNSLAGNIR EINANERIST HED 20mm POLYETHELYN HOLKUM EDA JAFNGÖDU.
- A LÖGN SKAL SETJA TÆMINGALOKA OG LOFTSKRUFUR PAR SEM BERF ER A, ÞO ÞAD SE EKKI BENT A TÆRNINGUM.
- EFTI A GÖLUM HLIDAROREINUM OG LÖBNETUM STOFNUM LENGRI EN 1m KÖMI U.P.B. 30cm LOFTPUDI.
- KERFIÐ SKAL PROFA HED 10kg ÞRYSTINGI I MINNST EINN SCLARHING.
- ALLT EFNI, FRAGANGUR OG FRANKVANDIR SKULU VERA I SAMREMI VID BYGGINGARREGLUGERD OG BILDANDI STAÐLA.

**TAKN FYRIR HREINLETIS- OG HITLAGNIR:**

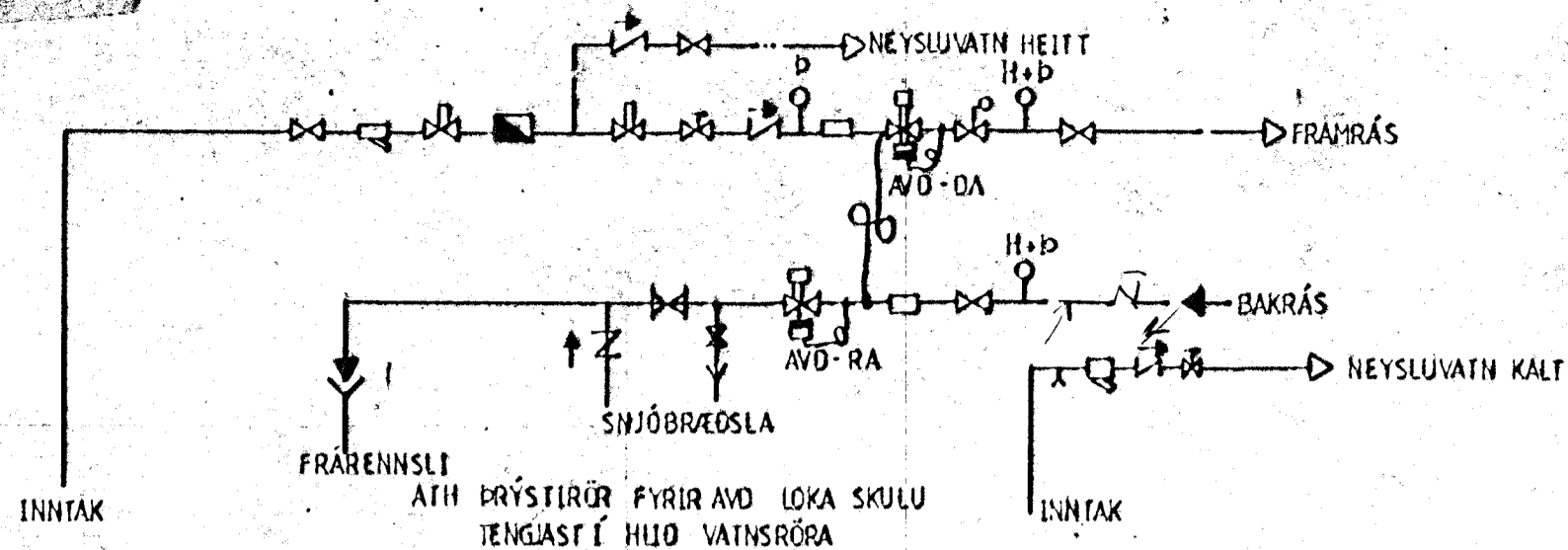
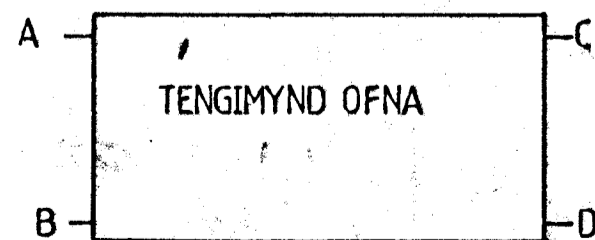
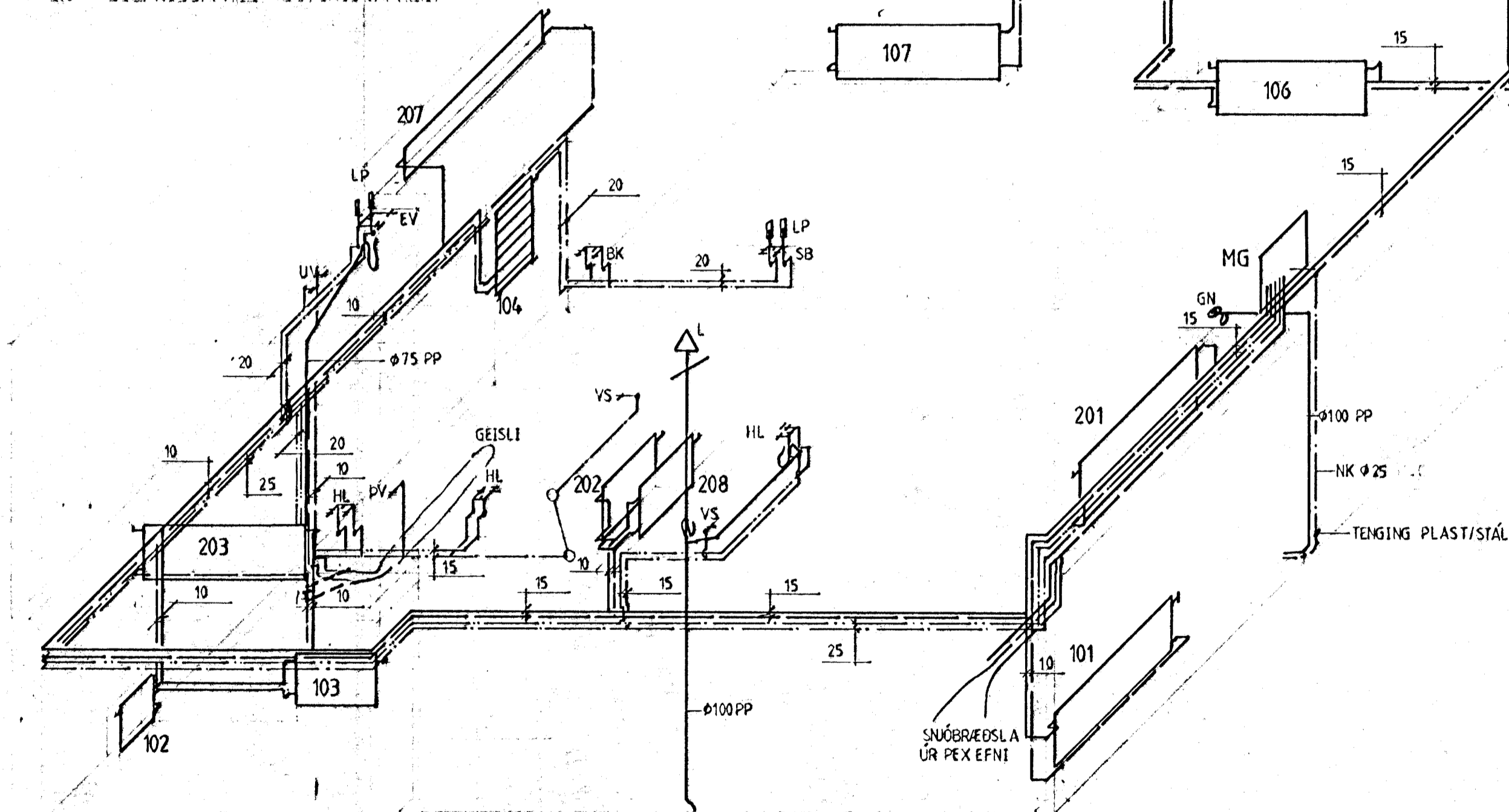
- HIFI, FRAMRASARPIPA.
- - - HIFI, BAKRASARPIPA.
- NEYSLUVATN, KALT.
- - - NEYSLUVATN, HEITT.

**TAKN FYRIR FRARENNSLISLAGNIR:**

- PIFULÖGN FYRIR SKULP OG RECHVATN.
- - - RECHVATNSLÖGN, ÞEKKUD.
- - - RECHVATNSLÖGN HALF-ÞEKKUD + JARDVATNSLÖGN.
- - - ÞEKKUD JARDVATNSLÖGN.

**SKYRINGAR A SKAMMSTÆUNUM:**

- EV = ELDRUGVASKUR
- RV = RESTIVASKUR
- HL = HANOLAUG
- EK = BAKKER
- LP = LOFTPUDI
- UV = OFF-ÞVOTTIÞVÆL
- PV = ÞVOTTIÞVÆL
- VS = VATNSGÆLPHI (VATNSGÆLERNISKRAL)
- L = LOFTIUN
- GN = GÖLFHÖRUFALL (GÖTUNIRUFALL)



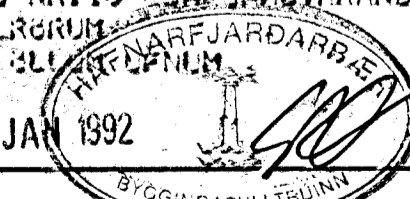
**MÆLAGRIND HITAVEITU: EINFALT KERFI**

**OFNALISTI**

OFN NÚMUR	OFN KVAL	OFN GERD	MESTA OFN HED mm	MESTA OFN LENGD mm	TENGING OFNA	GERD STYRI-LOKA	STILLING LOKA
101	1350				AD	RA-N10	
102	344				AB	RA-N10	
103	577			2000	AB	RA-N10	
104	344		1200	1000	AD	RA-N10	
105	1035		500	2000	AD	RA-N10	
106	731		500	2000	AD	RA-N10	
107	1460		500	2200	AD	RA-N10	
201	1720			2300	AD	RA-N10	
202	705			500	AB	RA-N10	
203	1067		500	2200	AD	RA-N10	
204	317		500	1500	AD	RA-N10	
205	1575		500	1700	AD	RA-N10	
206	1250		500	3300	AD	RA-N10	
207	2200		400	1800	AD	RA-N10	
208	500			700	AB	RA-N10	

ALLIR LOKAR A OFNA ERU DANFOSS RA-N10 FRAMRASARLOKAR. ALLI STILLING ERU ANA GERD NR.10 EDA SAMSVARANDI LÖGNIN ER UR SVÖRTUM STALGRÖNUM. LOFTSKRUFUR SKULU VERA A GÖLUM.

29 JAN 1992



DAGS.	BREYTING		GJORT
HANNAD T.J.	JÓN BERGSSON	VERKFR. VERKFRÆÐIHÖNNUN	BLAD. 6
TEIKNAD T.J.	SAMPYKKT	M.V.F.I. SMÁRAHVAMMI 4, HAFNARF. S. 51974	M=1:50
YFIRFARID	VERK. 100	RÚMMYND LAGNA	DAGS. 22/1 '92