

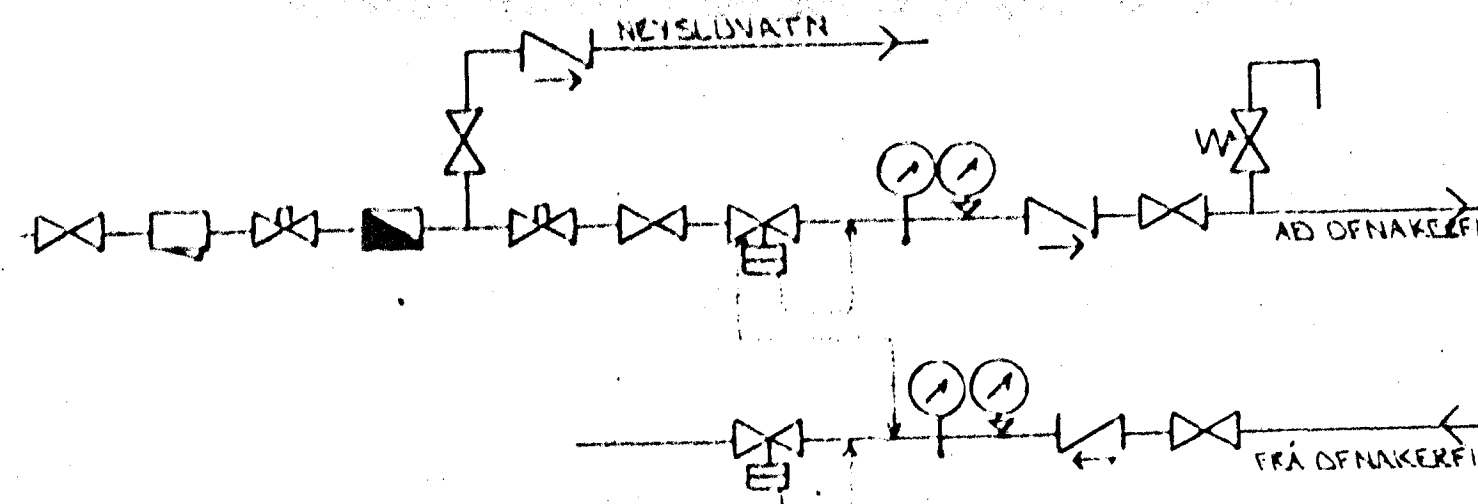
TAKNIÐJONUSTA SIGURÐAR ÞORLEIFSSONAR.
STRANDGATA 11, 200 HAFNARFJORDUR.
Sími 54751.

NOV 90 S.D.

LINDARBERG 40 HAFNARFIRÐI
OFNASKRA

t = 40°C

Nr.	Staður	Þörf Watt	lengd max	hæð max	Teng.	Ofnloki
1,01	BILG.	3200	3600	700	A D R	
1,02	HOBBY	1300	2200	700	C D R	
1,03	GEYMSLA	1000	1600	700	A B R	
2,01	BAD	900	900	700	A B R	
2,02	HERBERGI	1500	2400	600	A D R	
2,03	HERBERGI	1180	2600	600	B C T	
2,04	HJON	1780	2400	600	A D T	
2,05	HERBERGI	960	1600	600	A B T	
2,06	HERBERGI	912	1600	600	A B T	
2,07	ÞVOTTUR	1100	700	700	A D R	
2,08	ELDHUS	2300	1600	600	C D T	
2,09	FJOLSK	1857	1200	400	C D T	
2,10	FJOLSK		800	400	C D T	
2,11	STOFA	4000	3000	400	B C T	
2,12	STOFA		3000	400	B C T	
2,13	ANDD	1150	1300	400	A B R	
2,14	VS	400	600	600	A B R	



TENGIMYND MELAGR. HITAVEITU.

SKÝRINGAR:

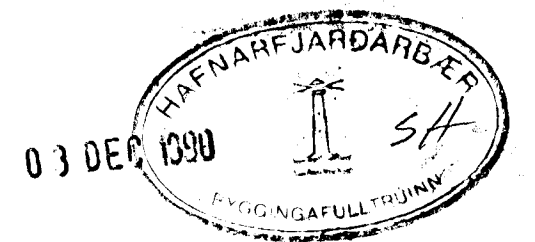
ÖLL TÁKN OG SKÝRINGAR ERU SKY. ÍSLENSKUM
STÆÐLI, ÍST. 64.
GERT ER RÁÐ FYRIR AÐ EINANGUN HÚS SE SKY.
BYGGINGARSAMMYKKT.

HITALAGNIK SKULU VERA SVARTAR JARNPÍPUR MED SKRUFUDUM
TENGISTYKKJUM. OG EINANGRAST MED AMK 20 MM GLEKULLAR-
KÖLKUM OG VEÐJAST MED PLASTI EÐA SÍSLAPPA.

VATNSLAGNIK SKULU VERA GALVANHÚÐADAR JARNPÍPUR MED
SKRUFUDUM, TENGISTYKKJUM OG EINANGRAST SEM HITALAGNIK.
KALDAR PÍPUR OG TENGISTYKKI VEÐJAST FYRST MED
PLASTI EÐA SÍSLAPPA.

Á ALLA OFNA KOMI LOFTSKRÚFUR, STILLITE OG
SÞALFVIRKIR OFNLOKAR.

OFNASTEREIK SKULU MÍÐAST VIÐ HITAVEITU Δt = 40°C.
ALLAR TENGINGAR AÐ OG FRÁ OFNUM ERU IOMM. NEMA
ANNARS SE GETIÐ.



BR.NR.	DAGS	EDLI BREVTINGAR	SIGN.
			DAGS NOV '90
LINDARBERG 40 HAFNARFIRÐI			HANNAÐ
OFNATAFLA - TENGIMYND MELAGR.			TEIKNAD
MÆLIKV.			VERK NR. 9018
SIGURÐUR ÞORLEIFSSON TEKNIFRÆÐINGUR F.Þ.Þ.			BLAD NR.
STRANDGÖTU 11 HAFNARFIRÐI SÍMI 54751/54255			2-07