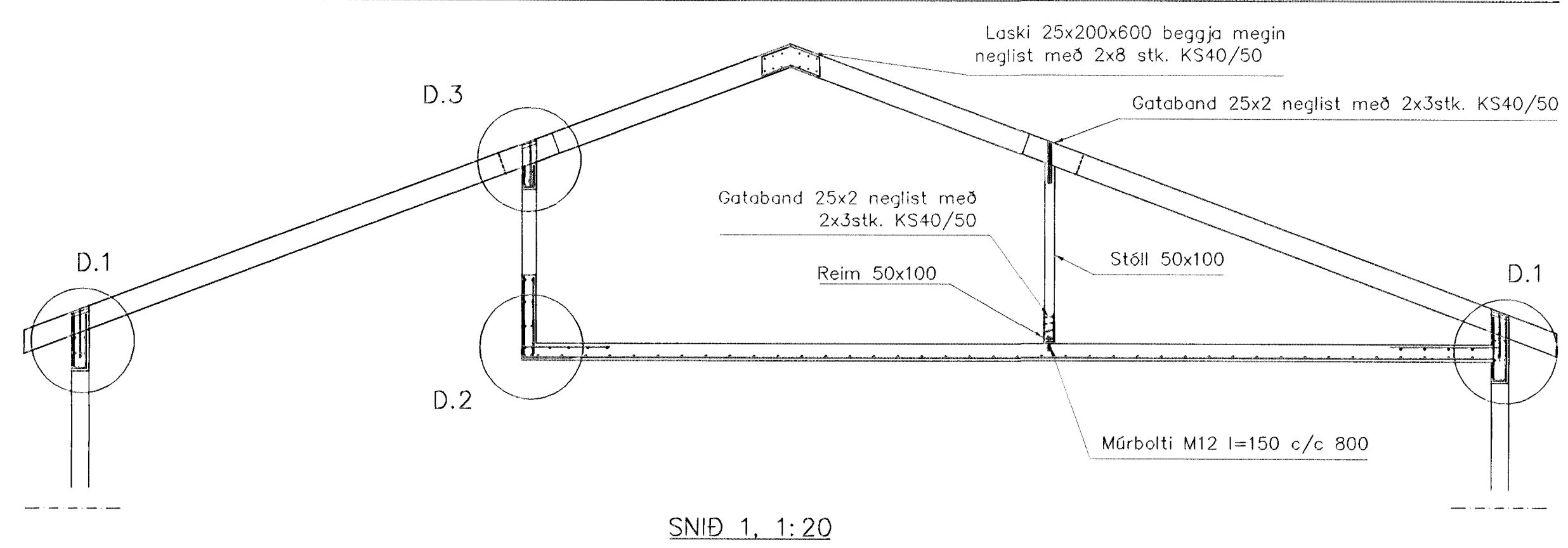
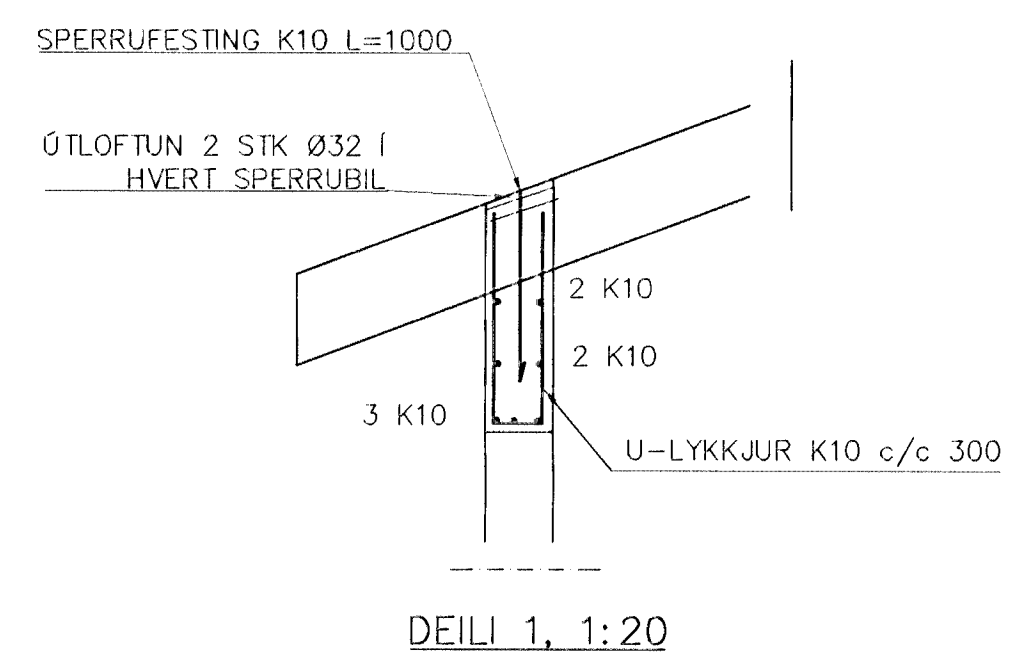


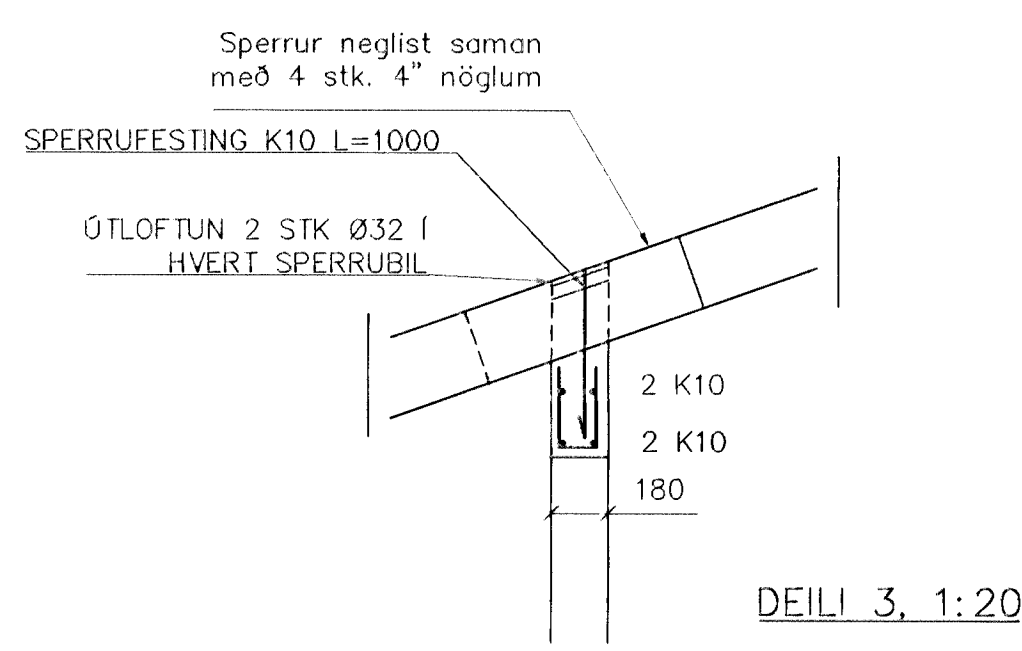
GRUNNMYND 1:50



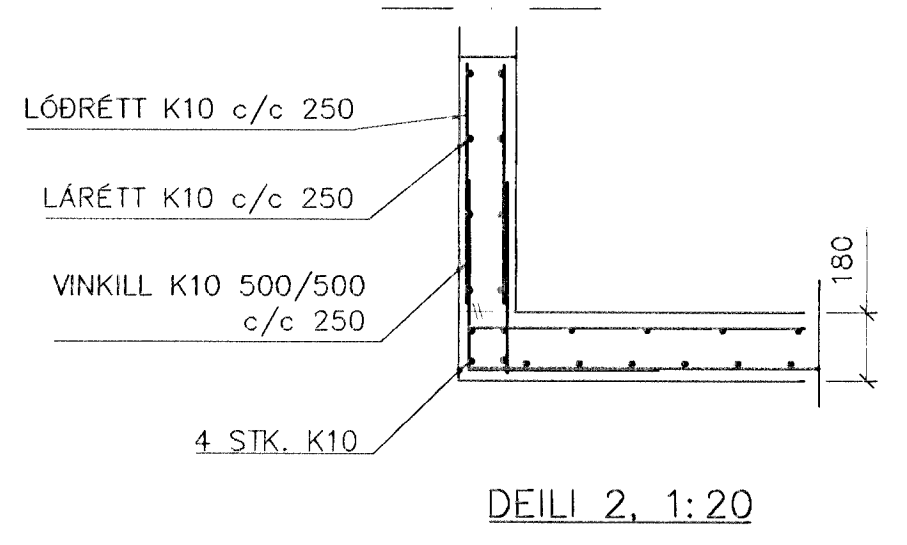
SNID 1, 1:20



DEILI 1, 1:20



DEILI 3, 1:20



DEILI 2, 1:20

SKÝRINGAR

ALMENNAR SKÝRINGAR SJÁ BL. 1-01  
 STEYPA S-250, SEMENTINNHALD = 300kg/M  
 STEYPUHULA Í ÚTVEGGJUM = 30mm  
 STEYPUHULA Í PLÖTU = 20mm  
 BENDISTÁL Ks410

BR.	DAGS.	EDLI BREITINGA	SIGN.

LINDARBERG 42  
 HAFNARFIRÐI

ÞAKVIRKI-GRUNNMYND OG SNID

MKV. 1:50 1:20

DAGS. OKT.99

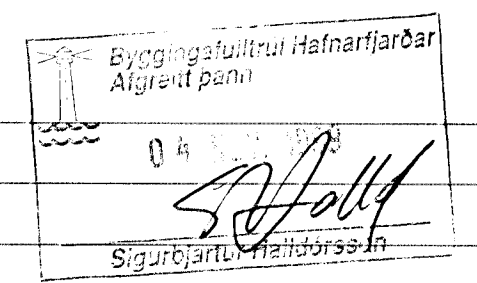
VERK NR. 9928

TEIKN. NR. 1-04

HANNAÐ Sveinbjörn Hinriksson 160851-2529

TEIKNAD Sveinbjörn Hinriksson

YFIRFARIÐ *Sveinbjörn*



**TÆKNIÞJÓNUSTA** SIGURDAR ÞORLEIFSSONAR ehf  
 STRANDGÖTU 11 220 HAFNARFIRÐI  
 Sími 555-4255 FAX 565-2875  
 E-mail taeknihjonusta@islandia.is

