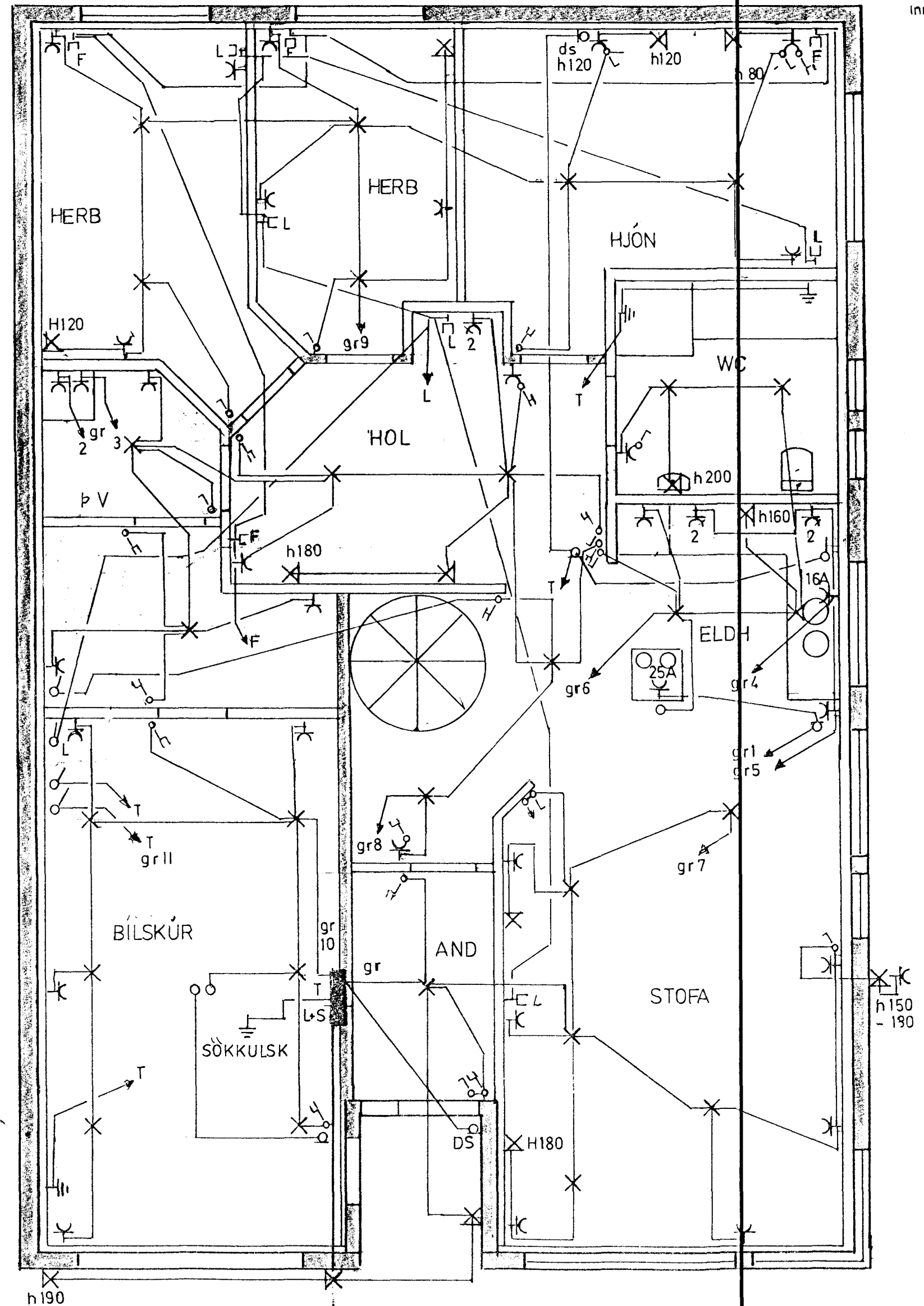


Skýringar

Málmstraumur rofa og tengsla sé 10A.
 Vir sé 1,5q pípur 16mm
 Hæð rofa og tengla í bilageymslu, þvottahúsi, sé 110cm.
 Hæð tengla sé 20cm. Rofa 105cm
 Allar hæðir miðast við fullfrængið gólf.
 Binda skal saman vainsmötök.
 Jarðbinda baðkar og sturtubotn.
 Taka skal mál milliveggja s.k.v. smíðateikningu.
 Ganga skal frá rafhlögn s.k.v. reglugerð R.E.R.
 og viðkomandi rafveitu

Inntök samþykkt 29.9 1999.
 Rafveitu Hafnarfiarðar
 Birsi Desbjörnsdóttir



RH 50q
 SÍMI -
 LOFTNET -
 HEIL AD LÓDAMÖRKUM

DAGS	APR99	LINDARBERG 42 HF
BLAÐ	AF 2	
KVARÐI	1:50	RAFLÖGN
TEIKN	BG	Bjarni Guðsson s. 555 4442

3642