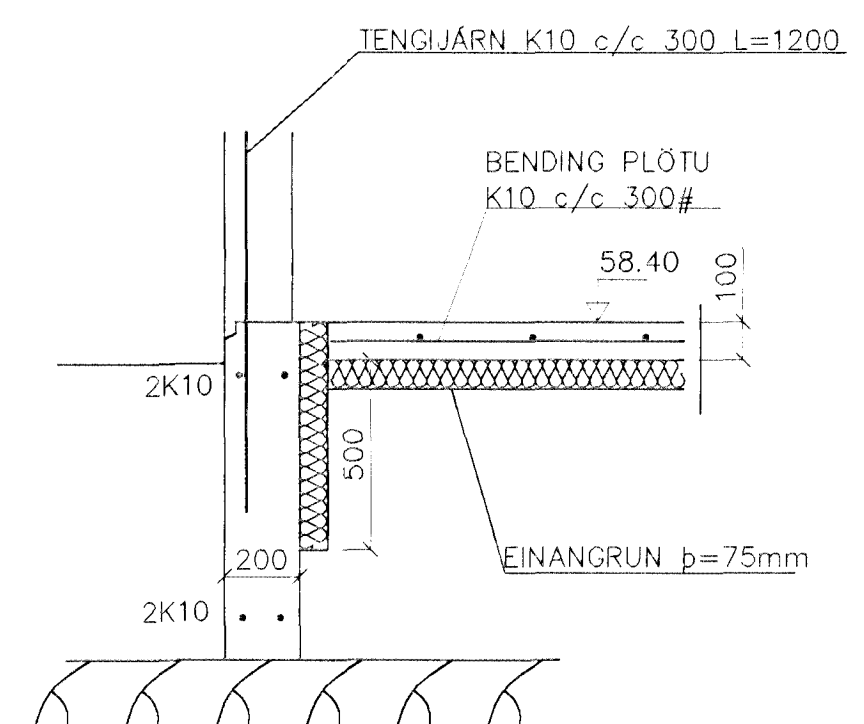
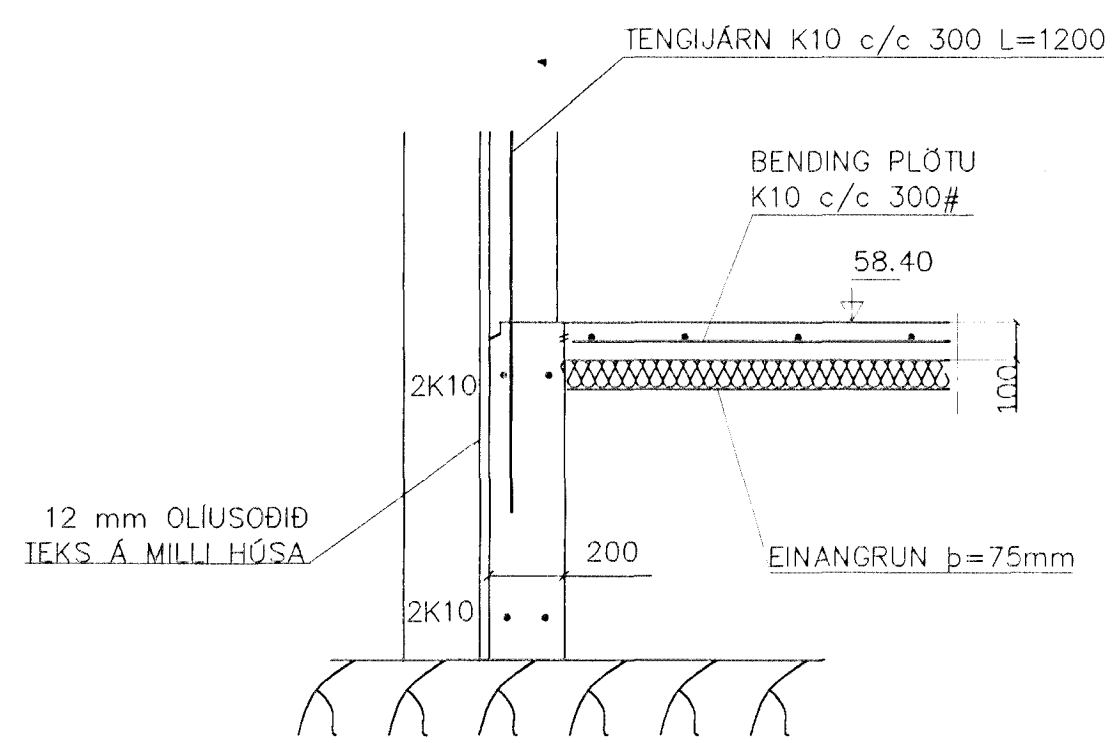


SNID 2, 1:20



SNID 1, 1:20



SNID 3 1:20

SKÝRINGAR

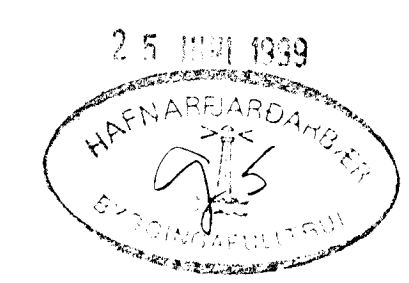
STEYPA=S250
 LOFTINNIHALD > 5%
 V/S-TALA < 0,55
 BENDISTÁL= Ks410
 ÞAR SEM HÆÐ UNDIRSTAÐA ER > 120 SM KOMI EINFÖLD GRIND
 K10 c/c 300#
 FYLLING INN Í SÖKKLA SKAL VERA FROSTFRÍ OG ÞJAPPAST Í 30
 SM LÖGUM
 UNDIRSTÖÐUR HVÍLA Á KLÖPP.
 MESTA ÁLAG Á UNDIRSTÖÐUR < 500 kN/M

BR.	DAGS.	EDLI BREITINGA	SIGN.
1	26/3/99	breytt hæðarkóta	sp

LINDARGERG 44
HAFNARFIRÐI

UNDIRSTÖÐUR-MÁLTEIKN

MKV. 1:50 1:20
 DAGS. JÚNÍ 1998
 VERK NR. 9932
 TEIKN. NR. 1-01
 HANNAÐ sig KT. 241148-3009
 TEIKNNAÐ
 YFIRFARIÐ *Sig*



TÆKNIÞJÓNUSTA SIGURDAR ÞORLEIFSSONAR ehf
 STRANDGÓTU 11 220 HAFNARFIRÐI
 SÍMI 555-4255 FAX 565-2875
 E-mail taeknihjonusta@islandia.is