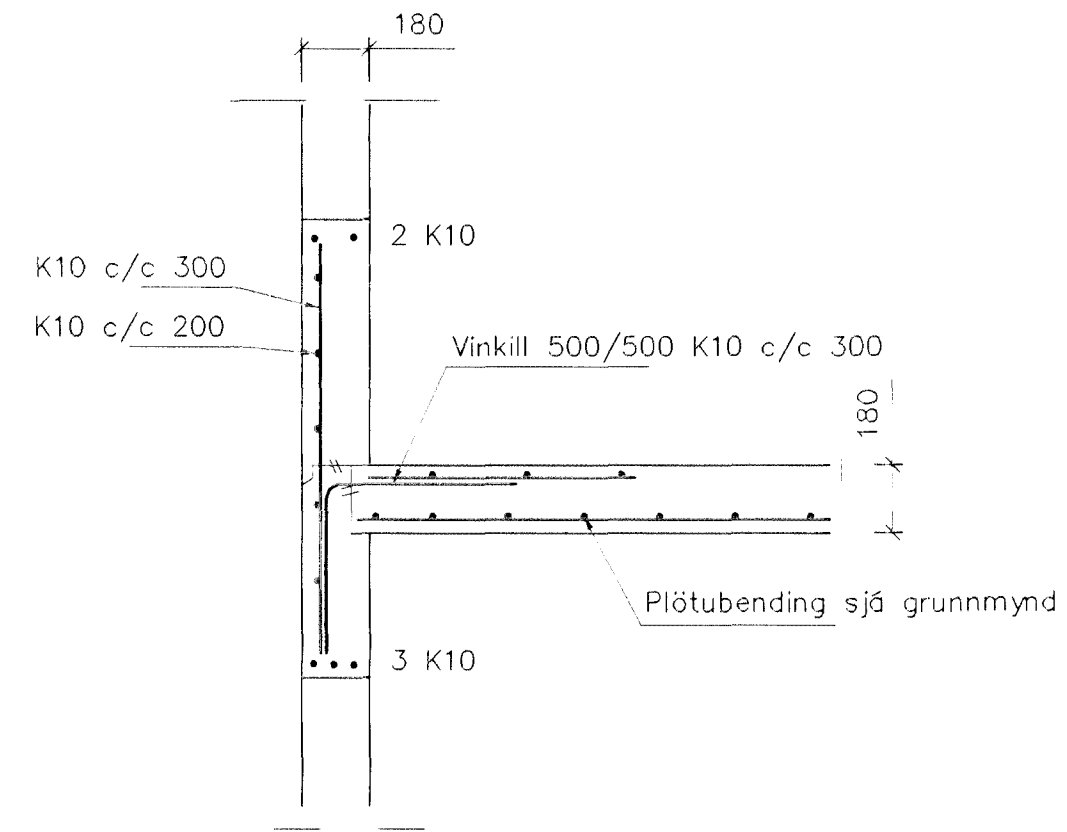
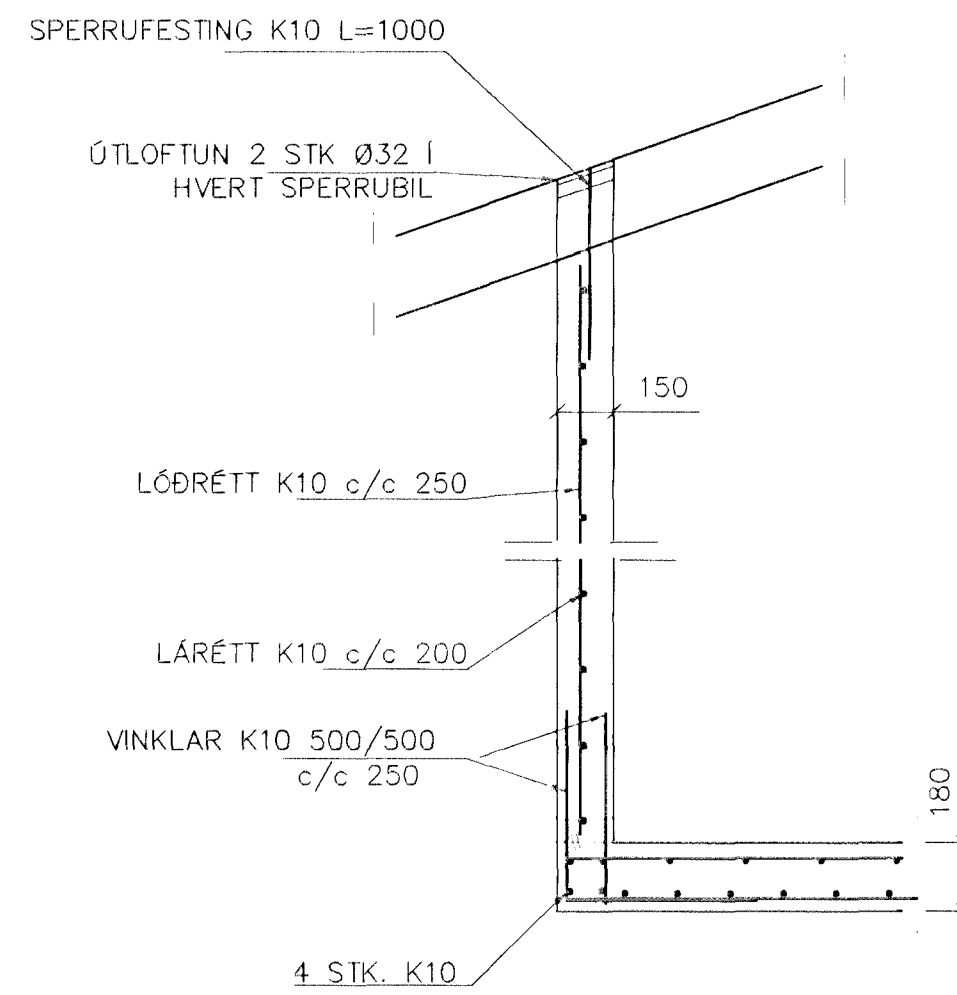


GRUNNMYND 1:50



SNID 1, 1:20

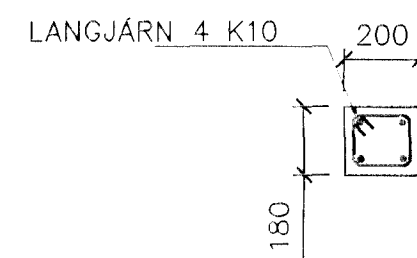
Í ÚTVEGGI KOMI EINFÖLD GRIND
 Í YTRI BRÚN VEGGJA
 LÖÐRÉTT K10 c/c 300
 LÁRÉTT K 10 c/c 200



SNID 2, 1:20

SKÝRINGAR

ALMENNAR SKÝRINGAR SJÁ BL. 1-01
 STEYPA S-250, SEMENTSINNIHALD = 300kg/M
 STEYPUHULA Í ÚTVEGGJUM = 30mm
 STEYPUHULA Í PLÖTU = 20mm
 BENDISTÁL Ks410



SÚLA S1 1:20

BR.	DAGS.	EDLI BREITINGA	SIGN.

LINDARBERG 44
 HAFNARFIRÐI

BENDING VEGGJA 1 HÆÐ
 BENDING PLÖTU YFIR 1 HÆÐ

MKV 1:50 1:20

DAGS. Agúst 99

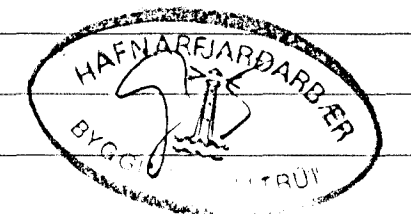
VERK NR. 9929

TEIKN. NR. 1-03

HANNAÐ SIG. ÞORLEIFSS. KT. 241148-3009

TEIKNAÐ G.H.

YFIRFARIÐ *Sig. Þorleifsson*



TÆKNIPJÓNUSTA SIGURDAR ÞORLEIFSSONAR ehf
 STRANDGÖTU 11 220 HAFNARFIRÐI
 Sími 555-4255 FAX 565-2875
 E-mail taeknihjonusta@islandia.is

