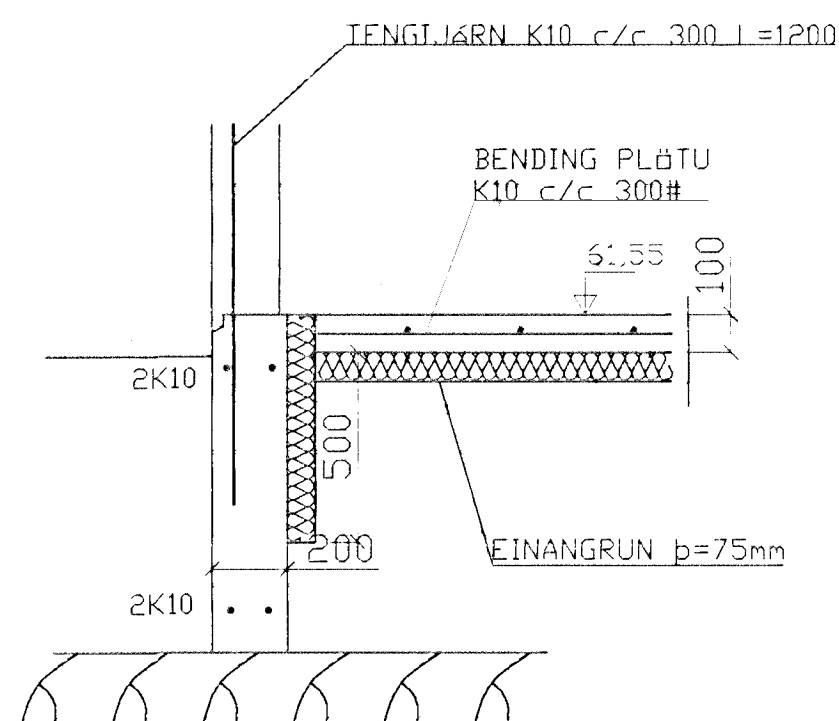
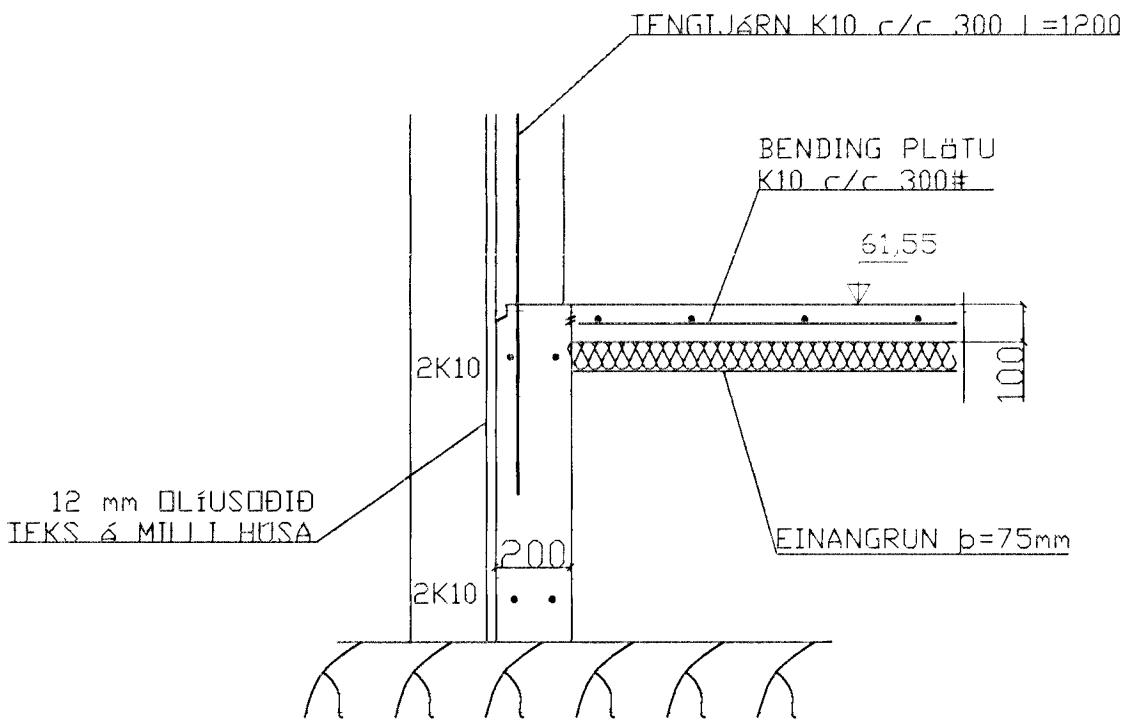


SNID 2, 1:20



SNID 1, 1:20



SNID 3, 1:20

SKÝRINGAR

STEYPA=S250  
 LÖFTINNIHALD > 5%  
 V/S-TALA < 0,55  
 BENDISTÁL= Ks410  
 ÞAR SEM HÆÐ UNDIRSTAÐA ER > 120 SM KOMI EINFÆLD GRIND K10 c/c 300#  
 FYLLING INN Í SÖKKLA SKAL VERA FROSTFRÍ OG ÞJAPPAST Í 30 SM LÖGUM  
 UNDIRSTÖÐUR HVÍLA Á KLÖPP.  
 MESTA ÁLAG Á UNDIRSTÖÐUR < 500 kN/M

BR.	DAGS.	EÐLI BREITINGA	SIGN.
1	26/3/99	breytt hæðarkóta	sp

Lindarberg 48  
 Hafnarfirði  
 undirstöður málteikning  
 mælikv 1/50 og 1/20

DAGS. JÚNÍ 1998	Byggingafrúitraf Hafnarfirðar Afgreitt þann
VERK NR. 9903	
TEIKN. NR. 01-02 a	07 APR 1999
HANNAÐ sig	Sigurbjartur Halldórsson
TEIKNAD	
YFIRFARIÐ	

**TÆKNIPJÓNUSTA** SIGURDAR ÞORLEIFSSONAR ehf  
 STRANDGÖTU 11 220 HAFNARFIRÐI  
 Sími 555-4255 FAX 565-2875  
 E-mail taeknihjonusta@islandia.is