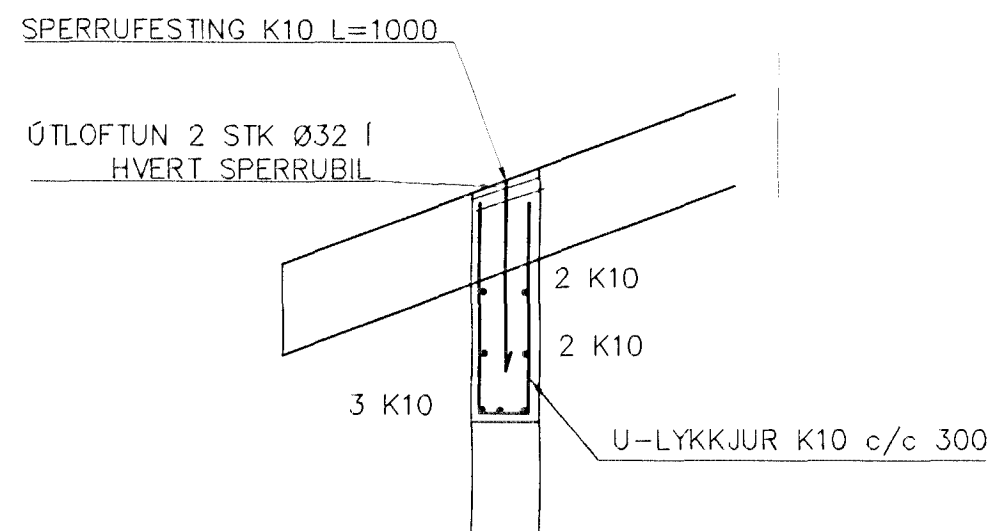
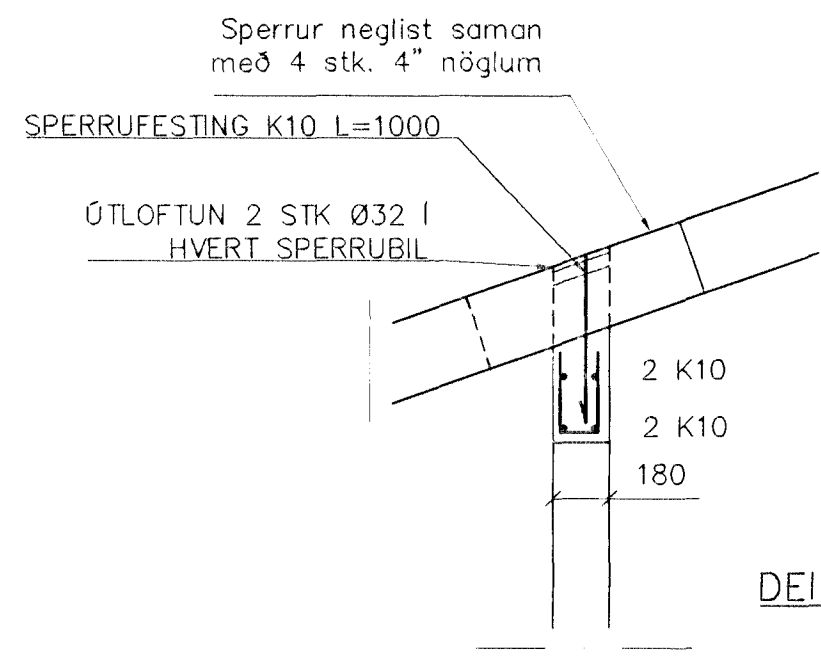


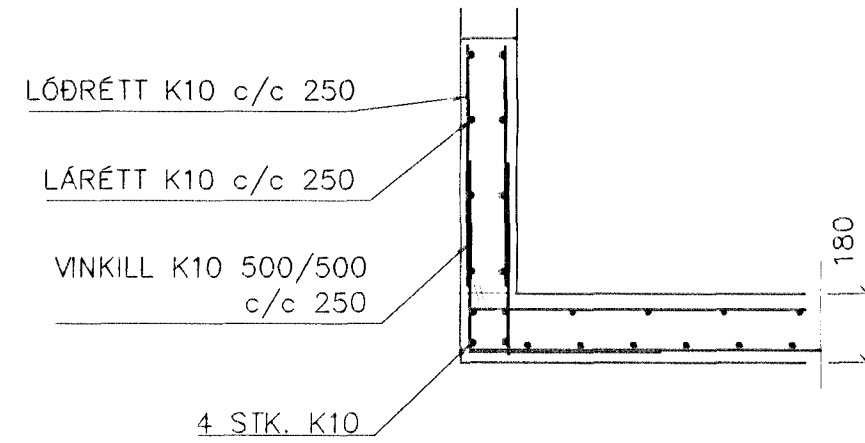
SNID 1, 1:20



DEILI 1, 1:20



DEILI 3, 1:20



DEILI 2, 1:20

SKÝRINGAR

ALMENNAR SKÝRINGAR SJÁ BL. 1-01
 STEYPA S-250, SEMENTINNIHALD = 300kg/M
 STEYPUHULA Í ÚTVEGGJUM = 30mm
 STEYPUHULA Í PLÖTU = 20mm
 BENDISTÁL Ks410

BR.	DAGS.	EÐLI BREITINGA	SIGN.

LINDARBERG 48
 HAFNARFIRÐI

ÞAKVIRKI-GRUNNMYND OG SNID

MKV. 1:50 1:20

DAGS. Júní 99

VERK NR. 9903

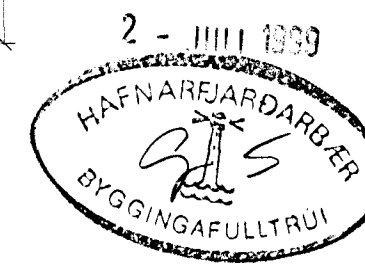
TEIKN. NR. 1-04

HANNAÐ Sveinbjörn Hinriksson 160851-2529

TEIKNAD Sveinbjörn Hinriksson

YFIRFARIÐ *Sveinbjörn Hinriksson*

TÆKNIÞJÓNUSTA SIGURDAR ÞORLEIFSSONAR ehf
 STRANDGÖTU 11 220 HAFNARFIRÐI
 Sími 555-4255 FAX 565-2875
 E-mail taekniþjonusta@islandia.is



Grunnmynd 1:20