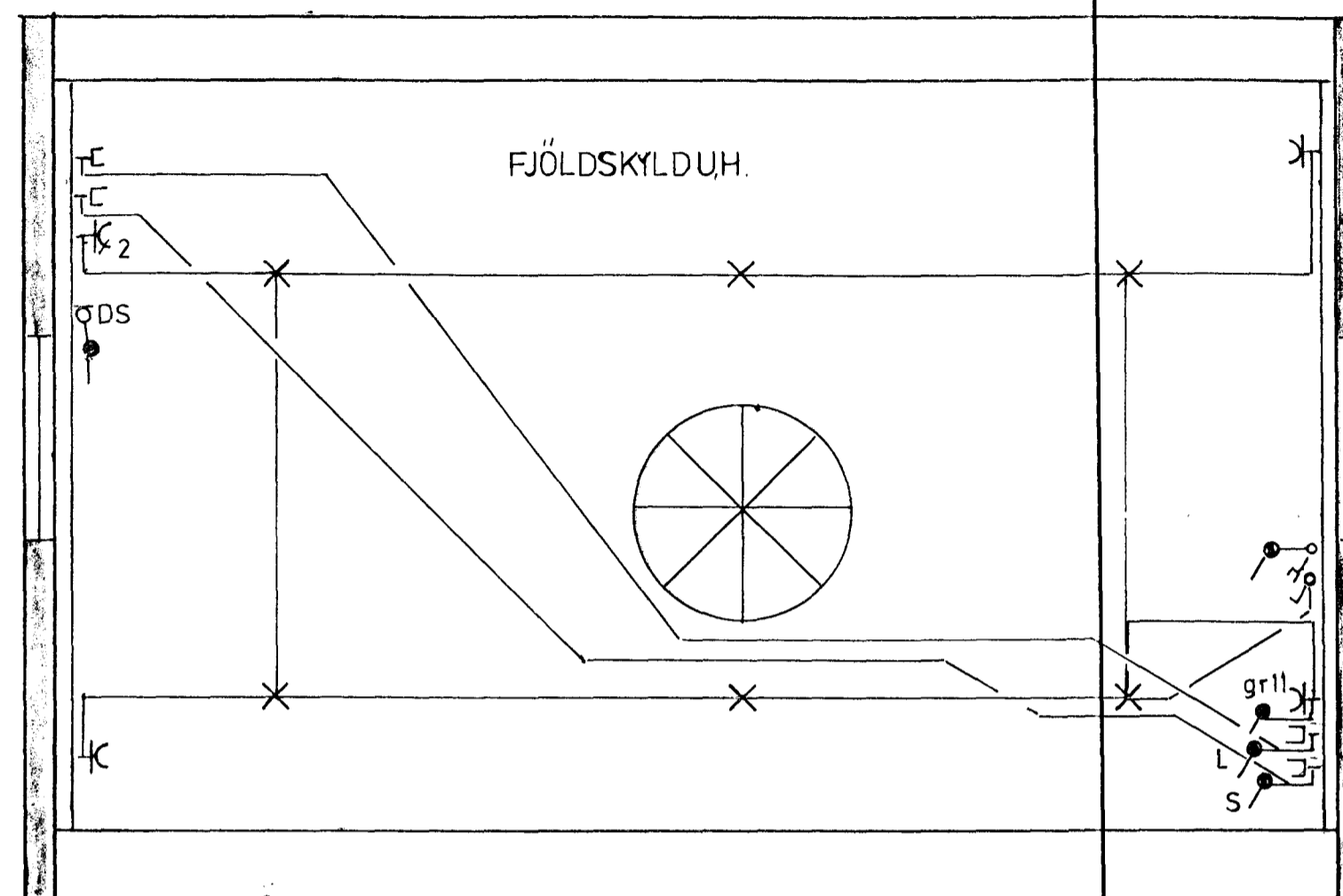
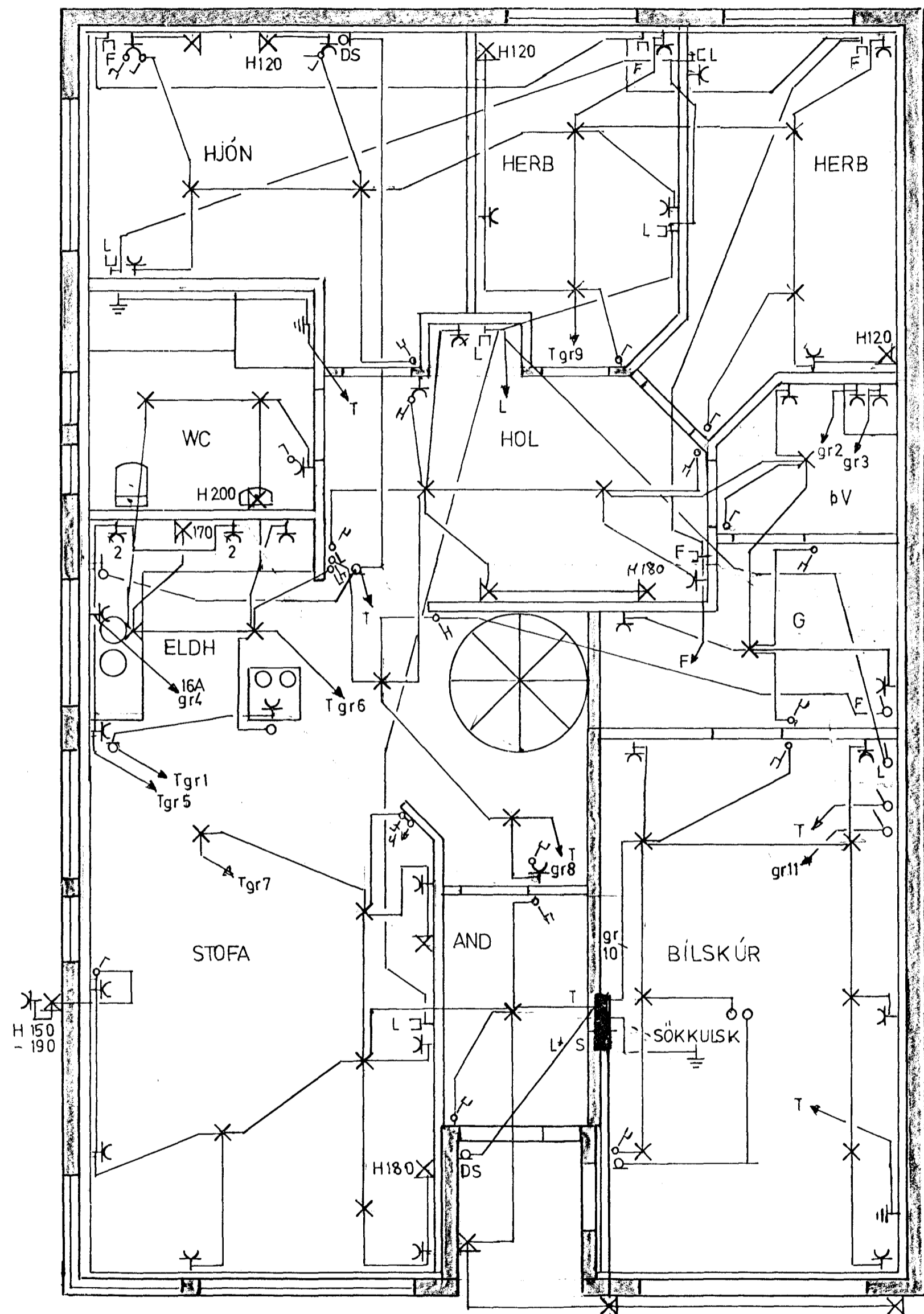


Inntök samþykkt 23.6.1999.  
 RAÐVEITU HAFNARFJARÐAR  
 Birgir Dagsbjörnsdóttir



Skýringar

Málmstraumur rofa og tengsla sé 10A.  
 Vir sé 1,5q pípur 16mm.  
 Hæð rofa og tengla í bilageymslu, þvottahúsi, sé 110cm.  
 Hæð tengla sé 20cm. Rofa 105cm.  
 Allar hæðir miðast við fullfráengjð gólf.  
 Binda skal saman vatnsinntök.  
 Jarðbinda baðkar og sturtubotn.  
 Taka skal mál milliveggja s.k.v. smíðateikningu.  
 Ganga skal frá rafloðn s.k.v. reglugerð R.E.R.,  
 og viðkomandi rafveitu.

RH 50q  
 SIMI — INNTAKSRÖR HEILAÐ LÖÐAMÖRKUM  
 LOFTNET —

3594

LINDARBERG 48 HF	DAGS	APR99
	BLAÐ	1AF 2
RAFLOÐN	KVARÐI	1:50
Birgir Dagsbjörnsdóttir s. 555442	TEIKN	BG