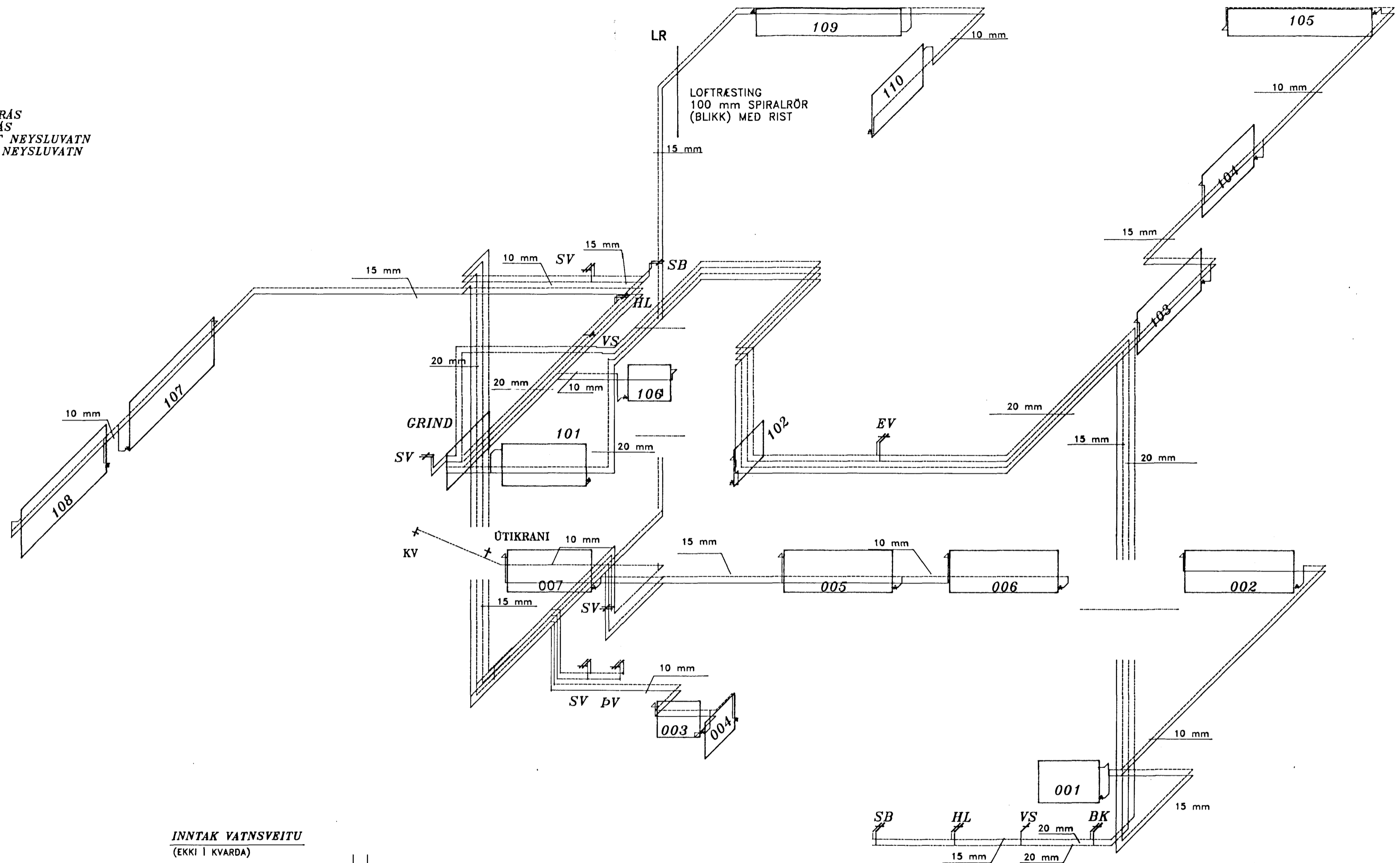
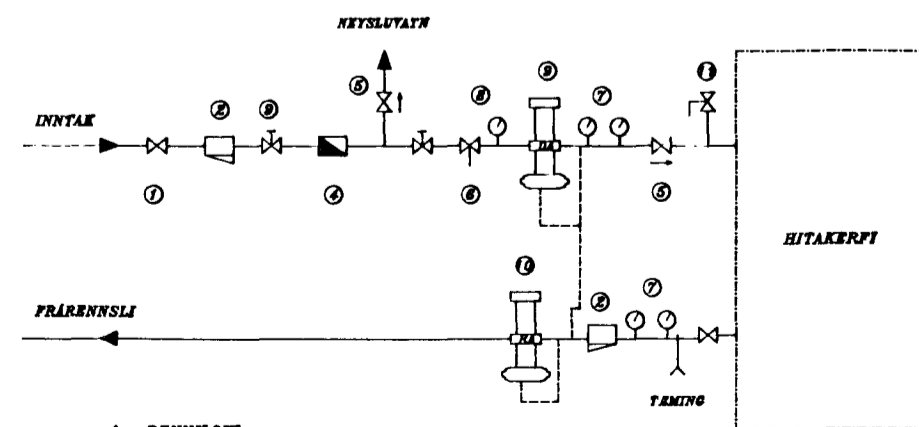


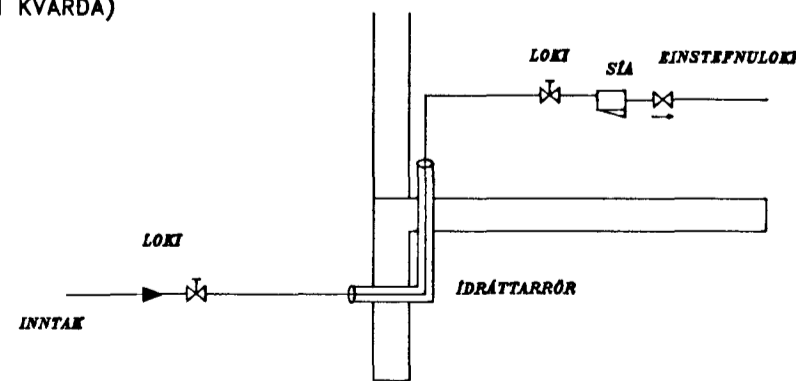
——— FRAMRÁS  
 - - - - - BAKRÁS  
 = = = = = HEITT NEYSLUVATN  
 - - - - - KALT NEYSLUVATN



TENGIMYND HITAVEITU  
(EKKI Í KVARDA)



INNTAK VATNSVEITU  
(EKKI Í KVARDA)



SKÝRINGAR

OFNALÖGN

PÍPUR OG FITTINGS ERU VENJULEGAR SVARTAR STÁLPIPUR.  
 Á OFNA SKAL SETJA SJÁLFVIRKAN OFNLOKA, STILLITÉ OG LOFTSKRÚFU.  
 OFNAKERFID SKAL ÞRÝSTIPRÓFA MED 6 kg/cm<sup>2</sup> ÞRÝSTINGI, ER SKAL STANDA Í MINNST 12 KLST. ÁN ÞESS AÐ FALLA.

NEYSLUVATNSLÖGN

LAGNIR ERU GALVANISEREDAR STÁLPIPUR.  
 LAGNIR SKAL ÞRÝSTIPRÓFA MED 6 kg/cm<sup>2</sup> ÞRÝSTINGI, ER SKAL STANDA Í MINNST 12 KLST. ÁN ÞESS AÐ FALLA.

BREYTT 1 APRÍL 1993



LINDARBERG 4

KERFISMYND VATNS- OG HITALGNA

ÞÓR GÍSLASON  
 BYGGINGATÆKNIFRÆÐINGUR  
 Hjallabraut 37 220 Hf. s.652451

NR. 2.03  
 1 : 50

APRÍL 1992

*Þór Gíslason*