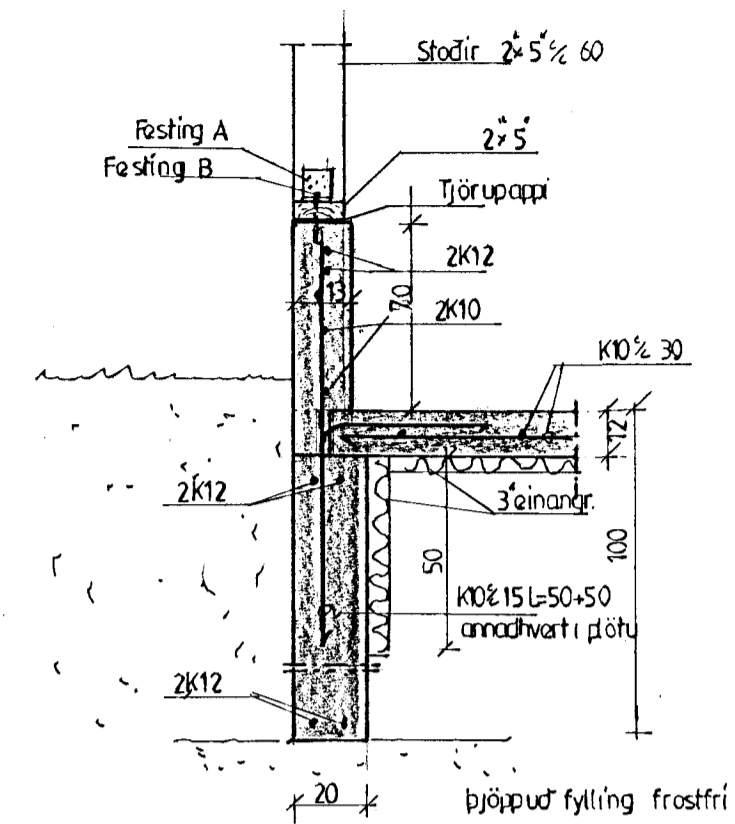


Grunnmynd sökkla 1:50



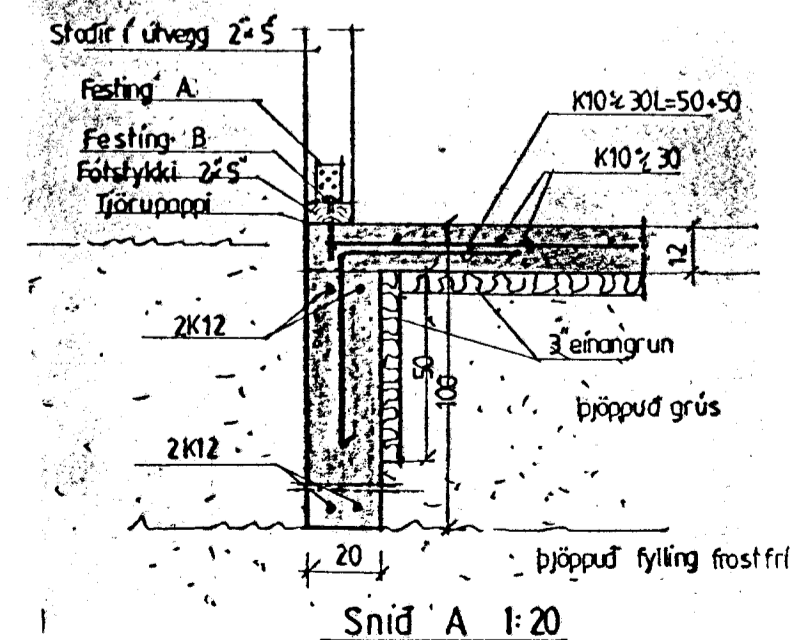
Snið B 1:20

**Skýringar:**

Steypa S200 í sökklum og botnplötu. Stál KS40 en lykkjur KS40S.  
 Göt í sökkla skal gera skv. fræmstísteikningu.  
 Sökkjar stáandi á frostfríni bjöppuðri fyllingu, E1 = 60Mpa, E2/E1 = 2,2.  
 Mesta álag á sökkla er 59KN/m².  
 Gera skal ráð fyrir að líamarkshæð á sökkli frá efirlírin plötu sé 100 cm og þess skal sérstaklega gætt að ekki sé grafið undan sökklum þegar grafið er fyrir fræmstíslögnum.  
 Tengja skal liggjandi járn í sökkli (sökkulskaut) skv. ákveðnum Rafmagnsveitunum.  
 Steypuhúla á jörminn 3,5cm.  
 Setja skal 3" einangrun undir botnplötu og 50 cm niður með úrveggisokkli.  
 Steypa má einangrun undir botnplötu í hlakur en alltaf skal einangra niður með sökkli.  
 Í botnplötu má nota motu K131 í stað K10 c/c 30cm.  
 Nota má Filix (sólnabíli Steinsýði hf) 0,91 kg í rúmpermetr steypu í botnplötu (aðeins botnplötu) í stað járnbandingar (ekki má sleppa vinklum).

Burðarvirki timbur a.m.k. K18 skv. ÍS DS 413 og burðarvirki líntré L40.  
 Heilkjæða skal þak með 1"x6" og negla með 3x3" galv. í hverja sperru.  
 Bárur skal negla með 43/75 kamsaunu. Negla skal í hverja báru við þakbrún en annars á aðra hverja báru. Naglaraðir skulu vera með 60 cm millibili. Hliðra skal neglingu við þakbrún þannig að hún lenti í síthvoru borðinu.  
 Þar sem timbur leggst að steypu (t.d. fötreim á innvegg/útvegg) skal setja tjörupappa á milli.  
 Gata skal sérstaklega að yfirloppun á þakpappa undir skotrennu.  
 Frágang á skotrennu skal gera að höfðu samráði við arkitekt.  
 Gata skal þess að loftþræsing nái yfir allt þakið.  
 Allar ónefndar sperrur í þaki eru 2" x 8" c/c 60 cm.  
 Allar ónefndar stöðir í útvegg eru 2" x 5" c/c 60 cm.  
 Allar ónefndar stöðir í innvegg (burðarvegg) eru 2" x 4" c/c 60 cm.  
 Þak skal einangra með 18cm þakull með alíndum þakpappa og skal frágangur á einangrun vera skv. leiðbeiningum frá framleiðanda.

Byggingafulfrúil Hafnarfjarðar  
 Aigreiðt þann  
 08 MAI 1996  
 Sigurbjartur Halldórsson



Snið A 1:20

**Festingar:**

Festing A: BMF vinkill 90 x 65 x 90 beggja megin. Negl. 5BMF40/40 í stoð + 4BMF40/40 í fótstycki hvor vinkill. Í viðbót kemur frönsk skrúfa 8 x 50 mm í fótstycki fyrir annan vinkilinn en fyrir hinn vinkilinn kemur múrbolti UPAT Express M12/55 L= 153mm (sjá einnig festingu E)  
 Festing B: Múrboltar UPAT Express M22/55 L= 153mm c/c 60cm. Kemur við hverja stoð í vinkil.  
 XX= Vindstífing í útvegg skal gera (merkt með krossi á grindarteikningu) með 12mm vatnspólunum krossviði með neglingu í grind 2 1/2" galv. nóglum c/c 15cm (í stoðir, yfir og undirstykki).

Breytingar			Lindarberg 50 Hafnarfirði		
Nr	Dags	Nafn			
1	6.05.96	Bjarni	Tækniþjónusta Bjarna Árnasonar ehf.		
			Smíðjuvegi 11E	S:5642260	Mkv. 1:50/20
					Nr. 1B
			Grunnmynd sökkla og snið		Dags. 01.04.1996
					Bjarni Árnason