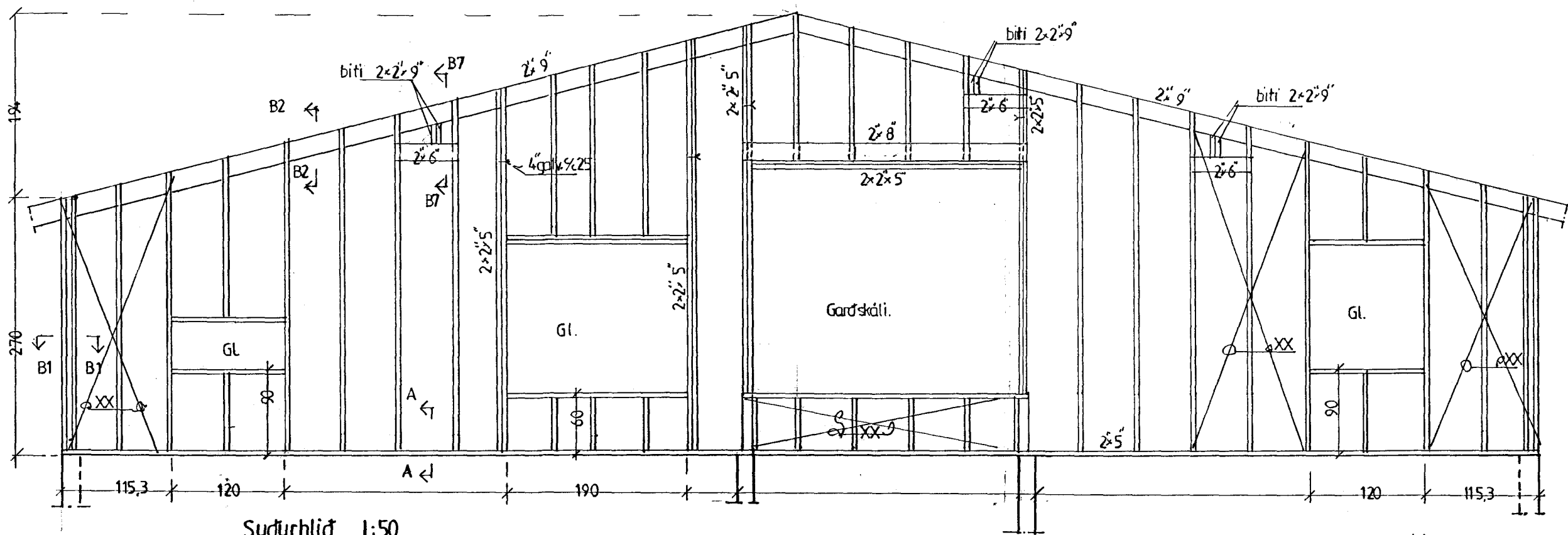
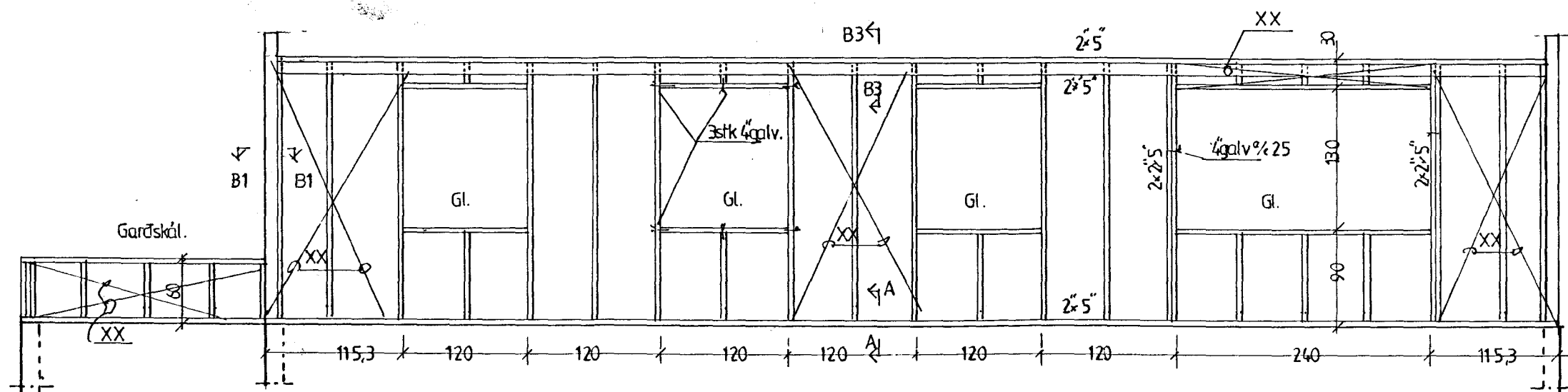


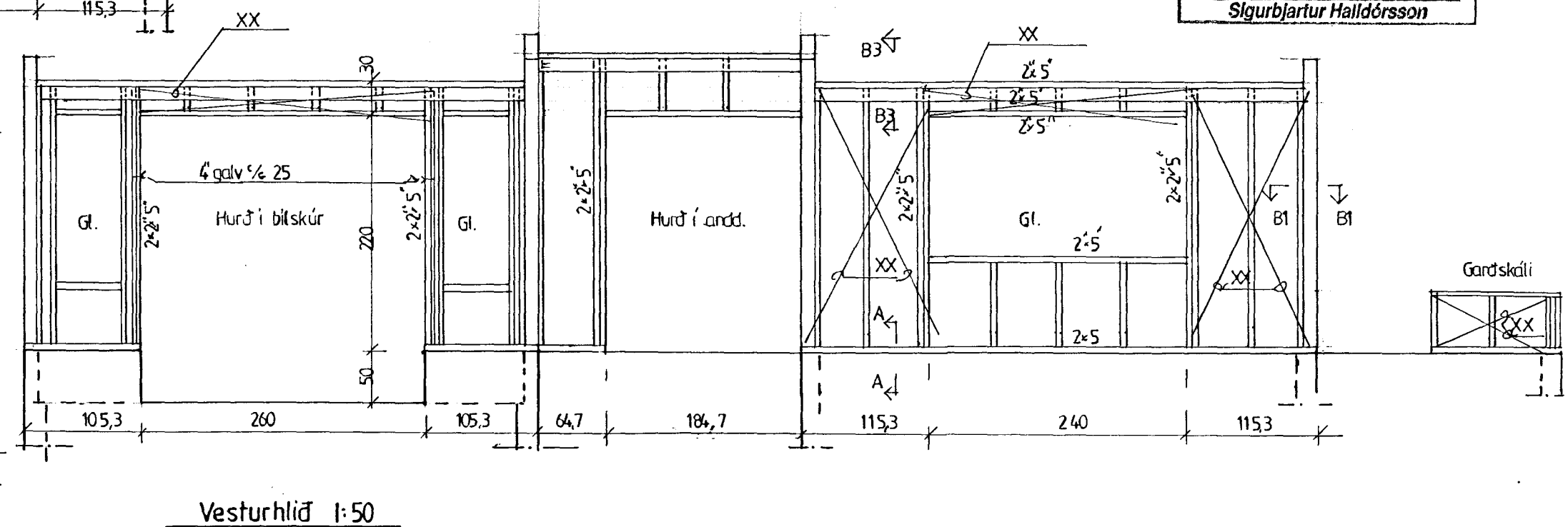
Norðurhlíð 1:50



Sudurhlíð 1:50



Austurhlíð 1:50



Vesturhlíð 1:50

**Skýringar:**

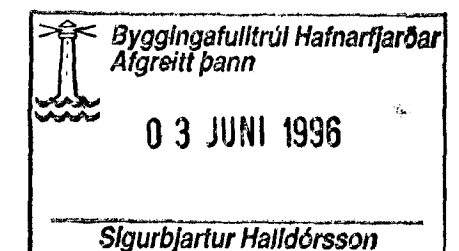
Burðarvirki timbur a.m.k. K18 skv. ÍS DS 413.  
 Heiklaða skal þak með 1"x6" og negla með 3x3" galv. í hverja sperru.  
 Bárújárn skal negla með 43/75 kamsaum. Negla skal í hverja báru við þakbrún en annars í aðrahverja báru. Naglaraðir skulu vera með 60 cm millibili. Hliðra skal neglingu við þakbrún þannig að hún lendi í sitthvoru borðinu.  
 Klæðningu skal skrúfa niður í krossviðssperrur með Rex skrúfum 6 x120mm, 2stk í hvert borð í sperru ásamt skinnum. Bora skal fyrir skrúfum í krossvið.  
 Þar sem timbur leggst að steypu (t.d. fótrem á innvegg/útvegg) skal setja tjörupappa á milli.  
 Gæta skal þess að loftræsting nái yfir allt þakið.  
 Allar ónefndar sperrur í þaki eru 2" x 9" c/c 60 cm.  
 Allar ónefndar stoðir í útvegg eru 2" x 5" c/c 60 cm.  
 Allar ónefndar stoðir í innvegg (burðarvegg) eru 2" x 4" c/c 60 cm.  
 Þak skal einangra með 18cm þakull með álindum þakpappa (eða sambærilegt) og skal frágangur á einangrun vera skv. leiðbeiningum frá framleiðanda.  
 Útveggur einangrist með 5" steinull.  
 Gæta skal sérstaklega að yfirloppun á þakpappa undir skotrennum fyrir skygni.  
 Frágangur á skotrennum og þakkanti skal gera að höfðu samráði við arkitekt.  
 Útloftun upp úr kjól skal gera að höfðu samráði við arkitekt.  
 Útloftun á útveggjaklæðningu skal gera að höfðu samráði við arkitekt.

**Festingar:**

Festing C: BMF vinkill 90x35x2,5x40mm beggja megin. Lengri hliðin að sperru/stoð.  
 Negl. 5BMF40/40 í stoð + 4BMF40/40 og frönsk skrúfa 8 x 50 mm í fótstykki/yfirstykki hvor vinkill. Skrúfa komi upp við sperru/stoð í vinkil. Í fótstykki á innvegg kemur múrbolti UPAT Express M12/55 L=153mm í annan vinkilinn í stað skrúfunnar. Sjá einnig festingu E.  
 Festing D: BMF gataband 20x1.5 mm L= 12 + 40 cm. Negl. 3BMF40/40 í yfirstykki og 5BMF40/40 í stoð hvert gataband.  
 Festing E: Múrboltar UPAT Express M12/55 L= 153mm c/c 60cm. Kemur við hverja stoð í gegnum annan vinkilinn. Boltar komi upp við stoð í vinkil.  
 Festing F: BMF Súlskór D100x90 mm. Negling í súlu 6BMF40/60 + 2stk. 12mm boltar. Borað er fyrir súlskó í sökku og hann festur með UPAT UPM1 limi eða samsvarandi.  
 Festing G: BMF steypuvinkill 150x75x8x60mm, type P, beggja megin. Festing 12 mm bolti ásamt einhliða Ø62mm bulldog undir hvorn vinkil í súlu en múrbolti UPAT Express M16/10 L=110mm í plötu í hvorn vinkil. Sjá einnig festingu H.  
 Festing H: Múrbolti UPAT Express M16/10 L= 110mm í hvorn vinkil.  
 Festing I: BMF bjálskór 51x135mm. Negling 4x 5BMF 40/40 hver skór.

XX= Vindstífing í útvegg skal gera (merkt með krossi á grindarteikningu) með 12mm vatnspólunum krossviði með neglingu í grind 2 1/2" galv. nøgln c/c 15cm (í stoðir, yfir og undirstykki).

Sniðmyndir á blaði nr. 1B og 3B.



**Skýringar:**

Burðarvirki timbur a.m.k. K18 skv. ÍS DS 413.  
 Allar ónefndar stoðir í útveggjagrind eru 2" x 5" c/c 60 cm.  
 Þar sem timbur leggst að steypu (t.d. fótrem á útvegg og öllum innveggjum) skal setja tjörupappa á milli.  
 XX = Merkir vindstífing með vatnspólunum 12 mm krossvið sem negldur er í grind með 2 1/2" galv. c/c 15cm (stoðir, undir- og yfirstykki).  
 ATH. Krossviður er settur yfir glugga/hurðir (sama negling) sem eru 240cm eða lengri.

Breytingar			Lindarberg 50 Hafnarfirði	
Nr	Dags	Nafn		
			Tækniþjónusta Bjarna Árnasonar ehf.	Mkv. 1:50
			Smiðjuvegi 11E S:5642260	Nr. 2B
			Útveggjagrindur	Dags. 01.04.1996
				Bjarni Arnason