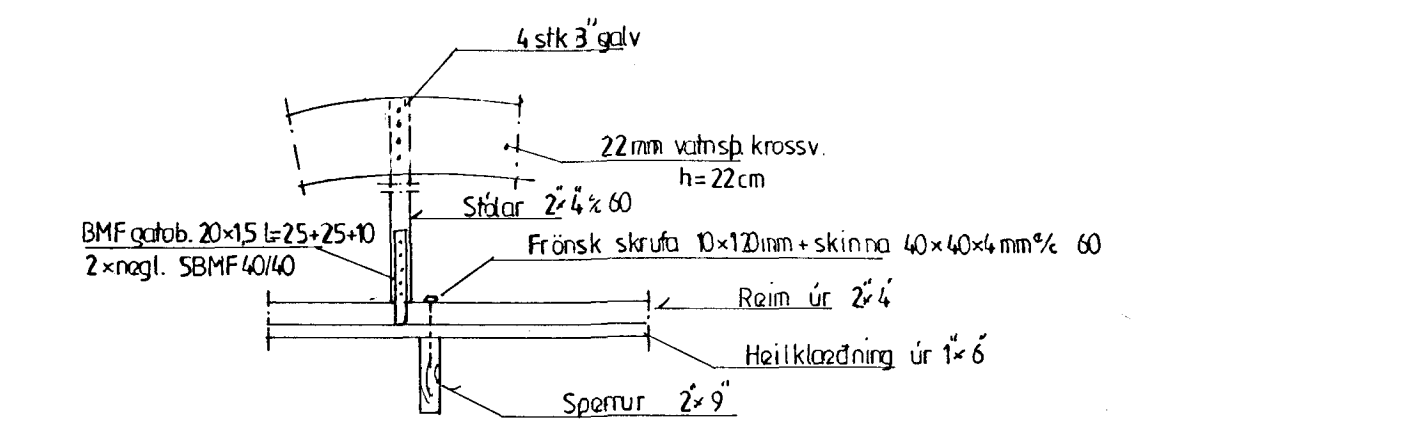
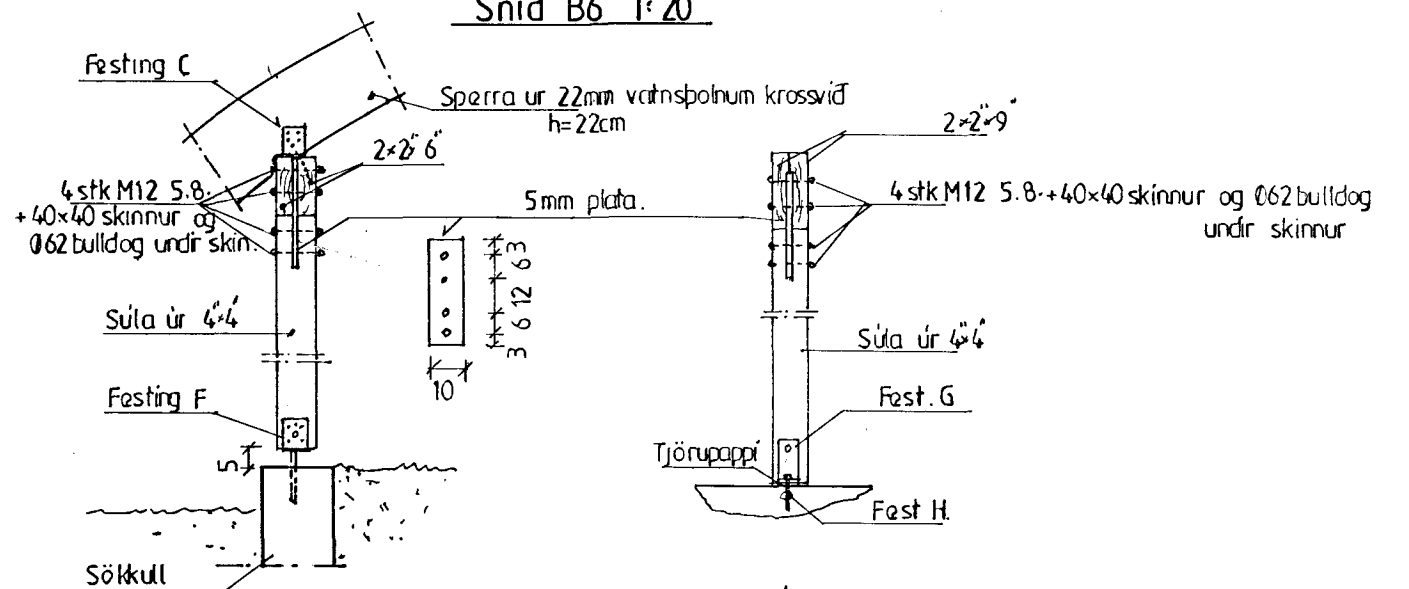


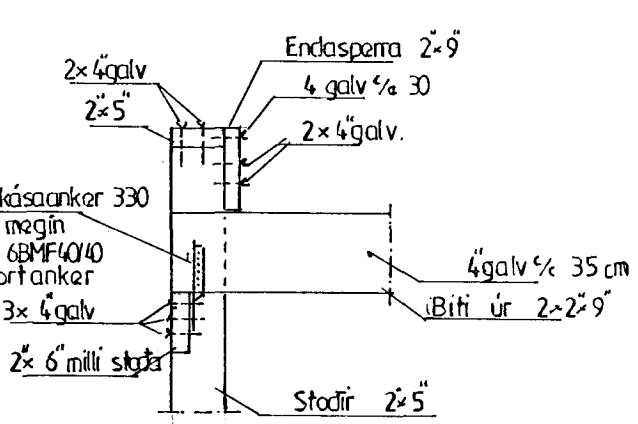
Grunnmynd þakvirkis 1:50



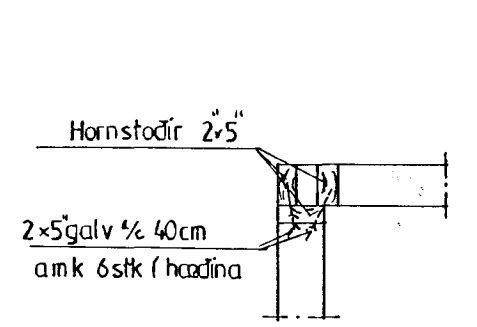
Snid B6 1:20



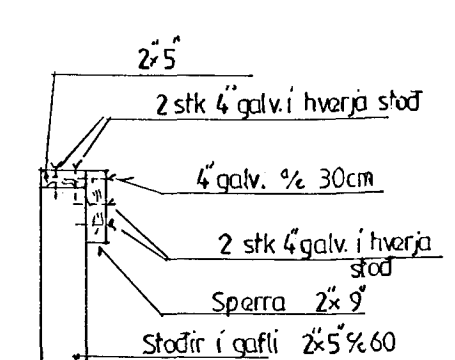
Sula S1 1:20



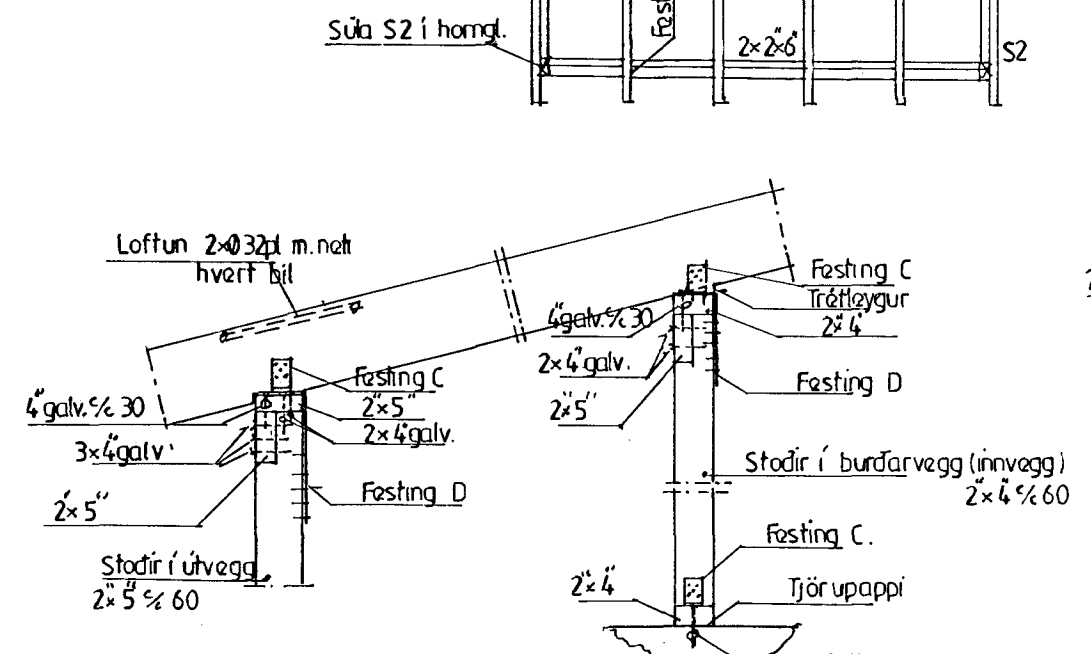
Snid B7 1:20



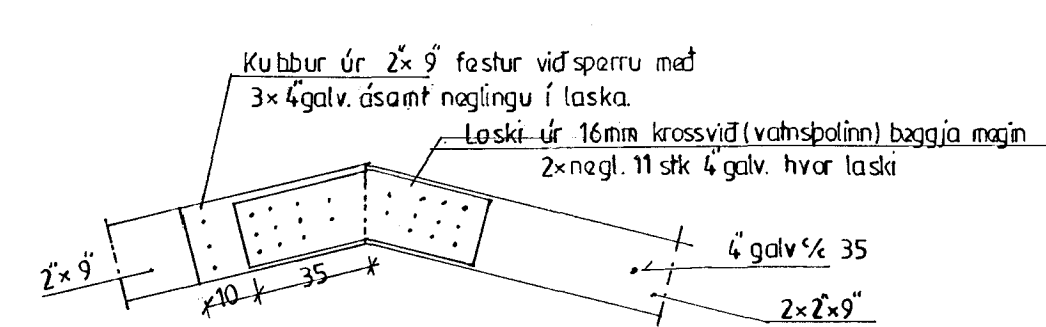
Snid B1 1:20  
Lárétt snid



Snid B2 1:20



Snid B3 1:20



Snid B5 1:20

Snid B4 1:20

Byggingafulltrúi Hafnarfjarðar  
Algrætt þann  
03 JUNI 1996  
Skjurbjartur Halldórsson

Skýringar á blaði nr. 2B ásamt festingum.

Breytingar			Lindarberg 50 Hafnarfirði	
Nr	Dags	Nafn		
			Tækniþjónusta Bjarna Árnasonar ehf.	Mkv. 1:50
			Smiðjuvegi 11E S:5642260	Nr. 3B
			Grunnmynd þakvirkis og snid	Dags. 01.04.1996
				Bjarni Arnason