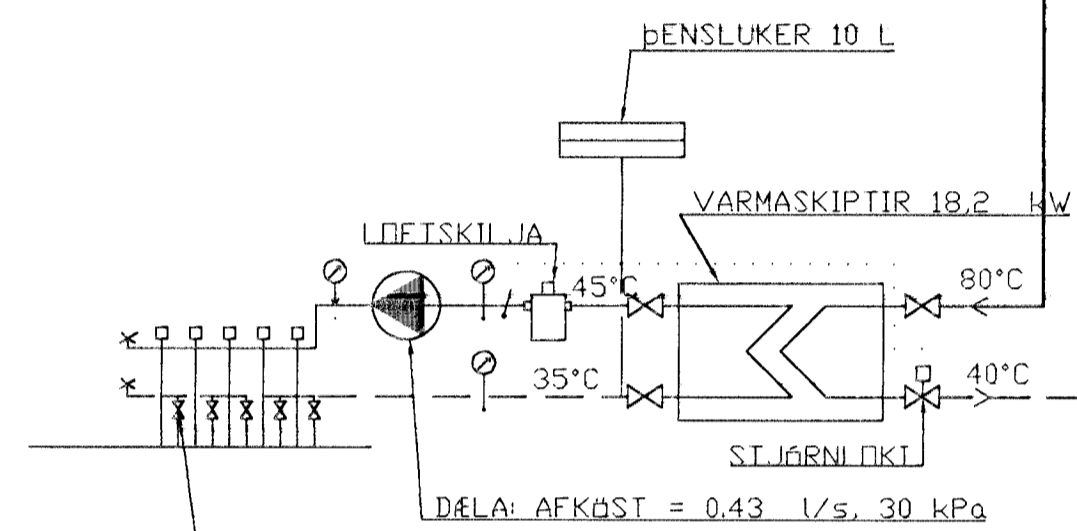


GÓLFHITI GRUNNMYND, 1:50

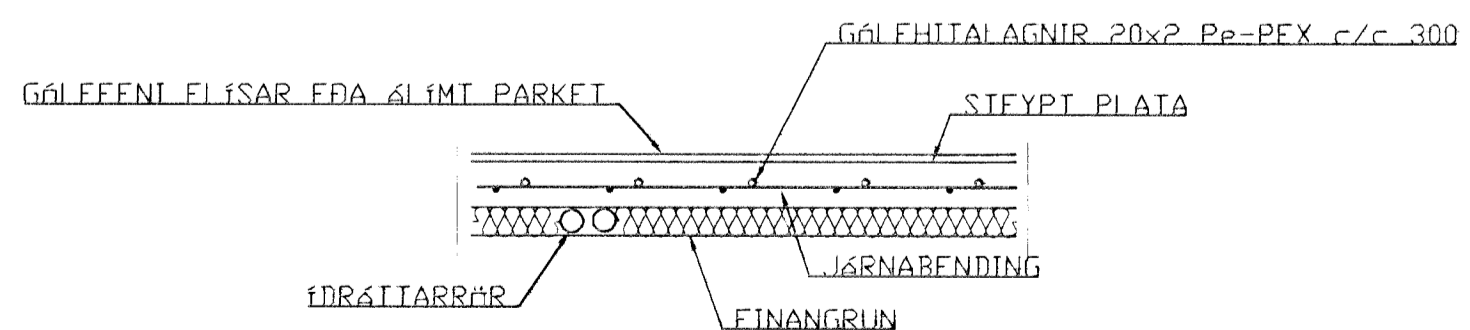
STJÓRNLOKI Á HVERI SLAUFU SÝRIST AF HITANEMA Í HERBERGI. HITANEMI STAÐSETJIST Á INNVEGG 1.5-2 M FRÁ GÓLFÍ



STILLILOKI Á HVERI SLAUFU

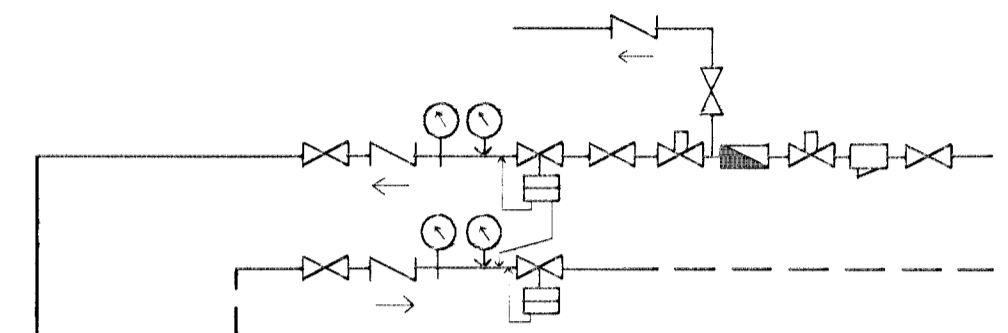
TENING GÓLFHITA

Gólfhiti		
	Lindarberg 52 Staðsetning	Hitabörf Kcal/h
gólfhiti	Bílgeymsla	3250
gólfhiti	Þvottur	1050
gólfhiti	Herbergi	1360
gólfhiti	Bað	920
gólfhiti	Herbergi	1120
gólfhiti	Hjón	1600
gólfhiti	Hol	1230
gólfhiti	Eldhús	2300
gólfhiti	Stofa	2870
gólfhiti	V.S.	400
gólfhiti	Anddyri	600
	Samt.=	16700



GÓLFHITI SNIÐ, 1:20

NEYSLUVATN



MÆLAGRIND HITAVEITU

SKÝRINGAR

INNSTEYPTAR GÓLFHITALAGNIR ERU 20x2 Pe-PEX 0,6 MPa, 60°C. STEYPUHULA YFIR LÖGNUM MIN 30 MM

BR.	DAGS.	EDLI BREITINGA	SIGN.

LINDARBERG 52 HAFNARFIRÐI

Gólfhiti Byggingafulltrúi Hafnarjarðar
Afgreitt þann 23 FEB. 1999
Sigurbjartur Halldórsson

DAGS. Sept.98
VERK NR. 9826
TEIKN. NR. 2-02
HANNAD Sveinbjörn Hinriksson
TEIKNAD Sveinbjörn Hinriksson
YFIRFARID

TÆKNIÞJÓNUSTA SIGURDAR ÞORLEIFSSONAR ehf
STRANDGÖTU 11 220 HAFNARFIRÐI
SÍMI 555-4255 FAX 565-2875
E-mail taekni@jonusta.islandia.is

