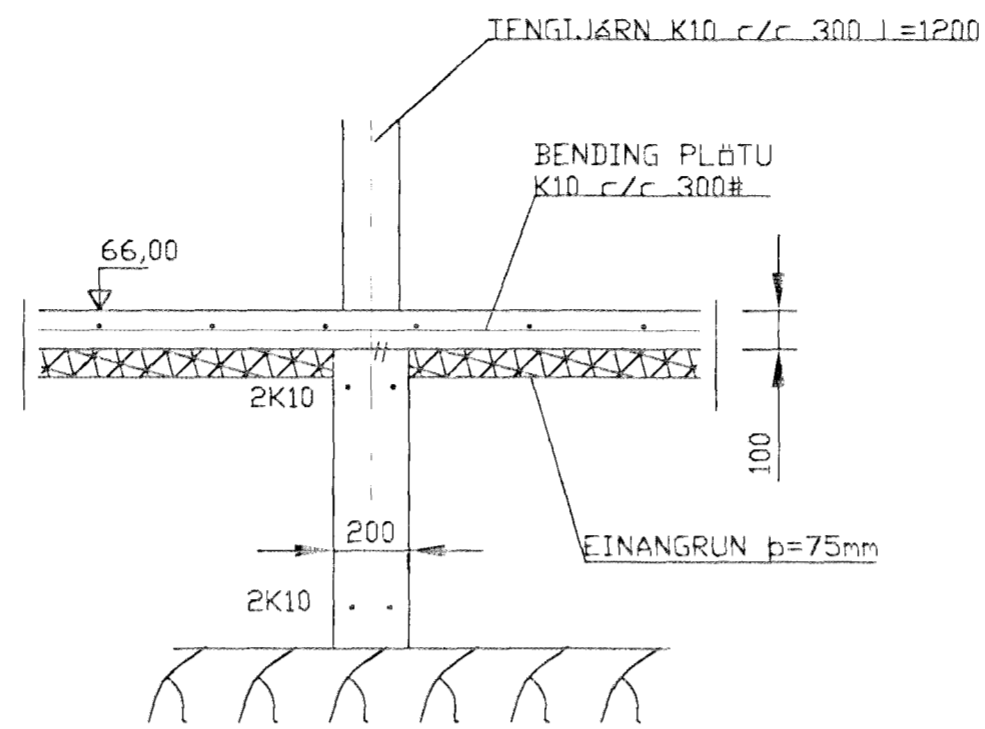
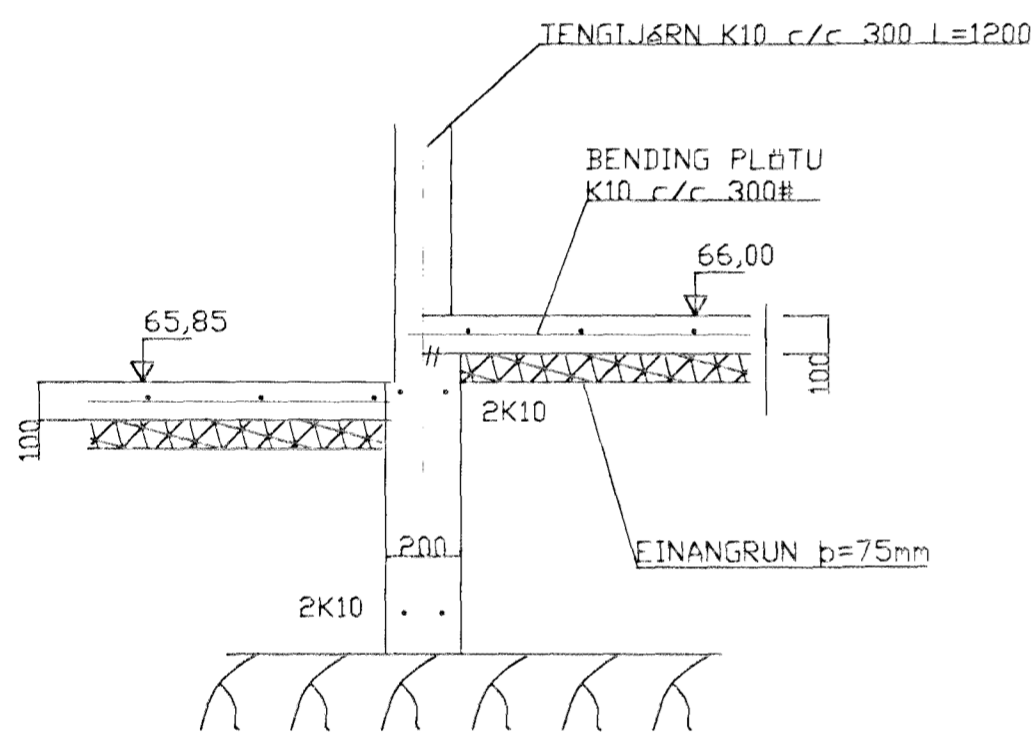


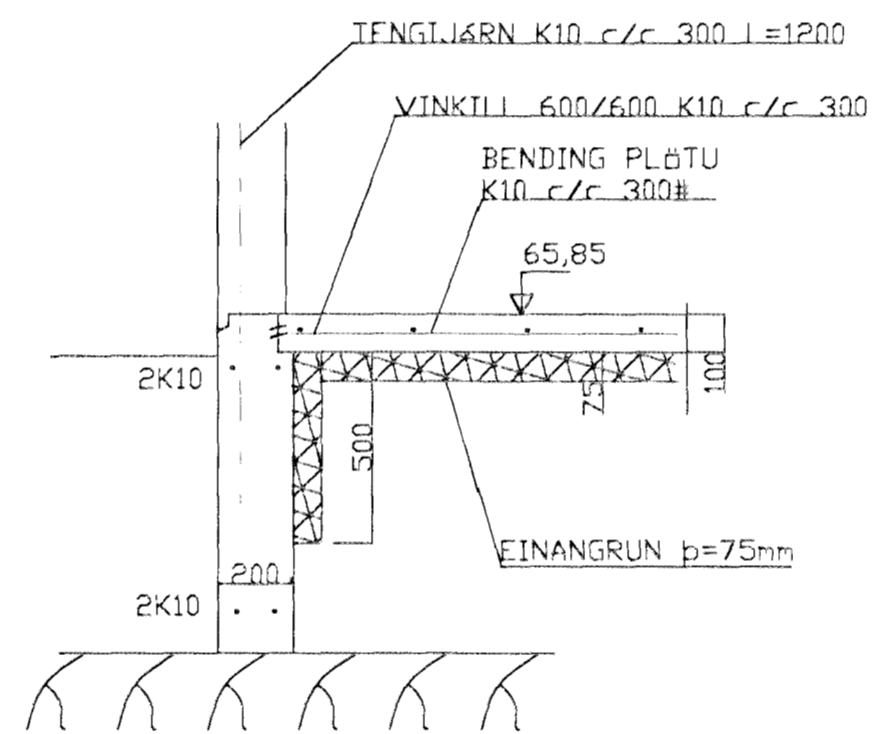
SNID 1, 1:20



SNID 2, 1:20



SNID 3, 1:20



SNID 4, 1:20

SKÝRINGAR

STEYPA=S250  
 LOFTINNIHALD > 5%  
 V/S-TALA < 0,55  
 BENDISTÁL= Ks410  
 ÞAR SEM HÆÐ UNDIRSTADA ER > 120 SM KOMI EINFÖLD GRIND  
 K10 c/c 300#  
 Fylling inn í sókkla skal vera fröstfrí og þjappast í  
 30 SM LÖGUM  
 UNDIRSTÖÐUR HVÍLA á KLÖPP.  
 MESTA ÁLAG á UNDIRSTÖÐUR < 500 kN/M

BR.	DAGS.	EÐLI BREITINGA	SIGN.

LINDARBERG 52  
 HAFNARFIRÐI

SNID OG SÉRMYNDIR  
 UNDIRSTÖÐUR

Byggingafulltrúi Hafnarfjarðar  
 Algjett þann  
 07 SEP. 1998  
 Sigurbjartur Halldórsson

DAGS. ÁGÚST 1998

VERK NR. 98 - 26

TEIKN. NR. 01 - 03

HANNAÐ

TEIKNAD

YFIRFARIÐ

TÆKNIÞJÓNUSTA SIGURDAR ÞORLEIFSSONAR ehf  
 STRANDGÖTU 11 220 HAFNARFIRÐI  
 Sími 555-4255 FAX 565-2875  
 E-mail taekniþjonusta@islandia.is

