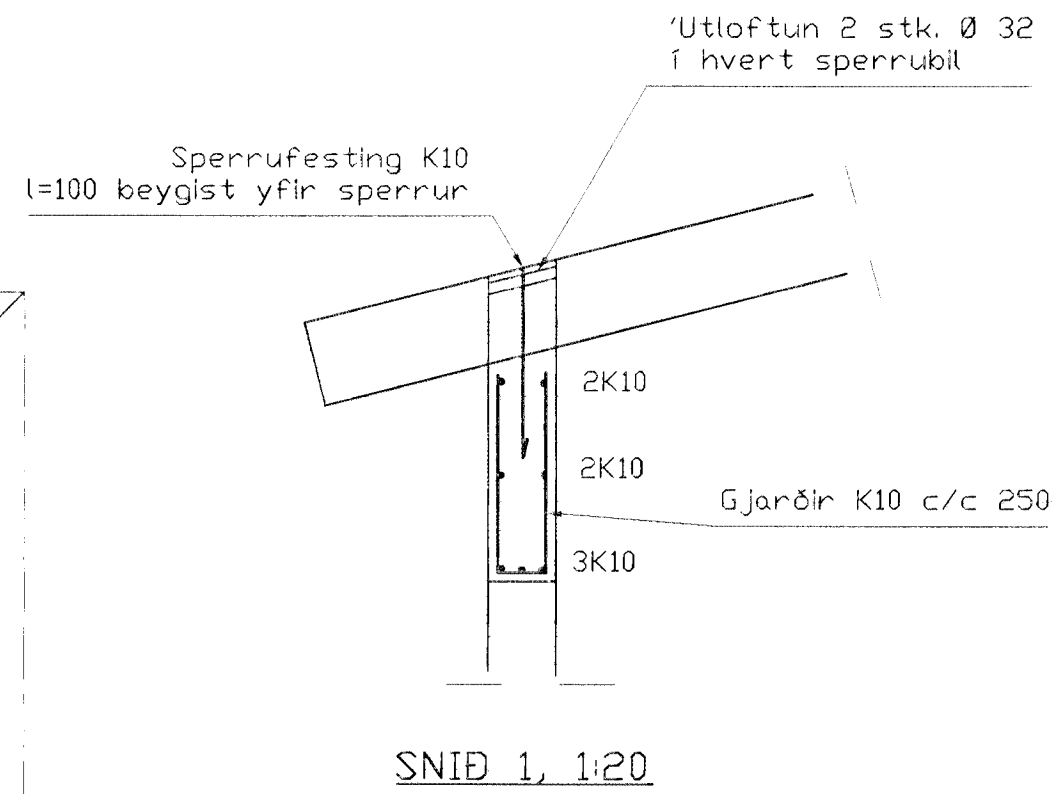
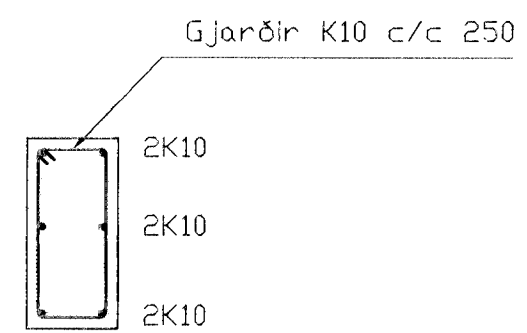


GRUNNMYND, 1:50

S.1



SNID 1, 1:20



SÚLA S.1, 1:20

BENDING VEGGJA  
 ÖTVEGGJIR EINFELD GRIND í ÖTBRUN  
 LARÉTT K10 c/c 200  
 LÖÐRÉTT K10 c/c 300

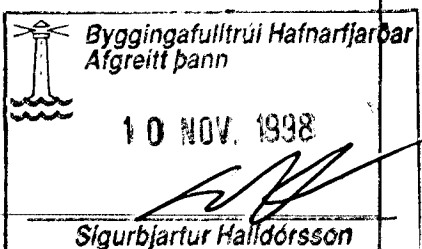
SKÝRINGAR

ALMENNAR SKÝRINGAR SJÁ BL. 1-01  
 STEYPA S-250, SEMENTINNIHALD = 300kg/M  
 STEYPUHULA í ÖTVEGGJUM = 30mm  
 STEYPUHULA í PLÄTU = 20mm  
 BENDISTÁL Ks410

BR.	DAGS.	EDLI BREITINGA	SIGN.

LINDARBERG 52  
 HAFNARFIRÐI

VEGGIR



DAGS. nóv. 1998

VERK NR. 9826

TEIKN. NR. 1-03

HANNAÐ Sveinbjörn Hinriksson *S.H.*

TEIKNAD Sveinbjörn Hinriksson

YFIRFARIÐ

**TÆKNIÞJÓNUSTA** SIGURDAR ÞORLEIFSSONAR ehf  
 STRANDGÖTU 11 220 HAFNARFIRÐI  
 Sími 555-4255 FAX 565-2875  
 E-mail taekniþjonusta@islandia.is