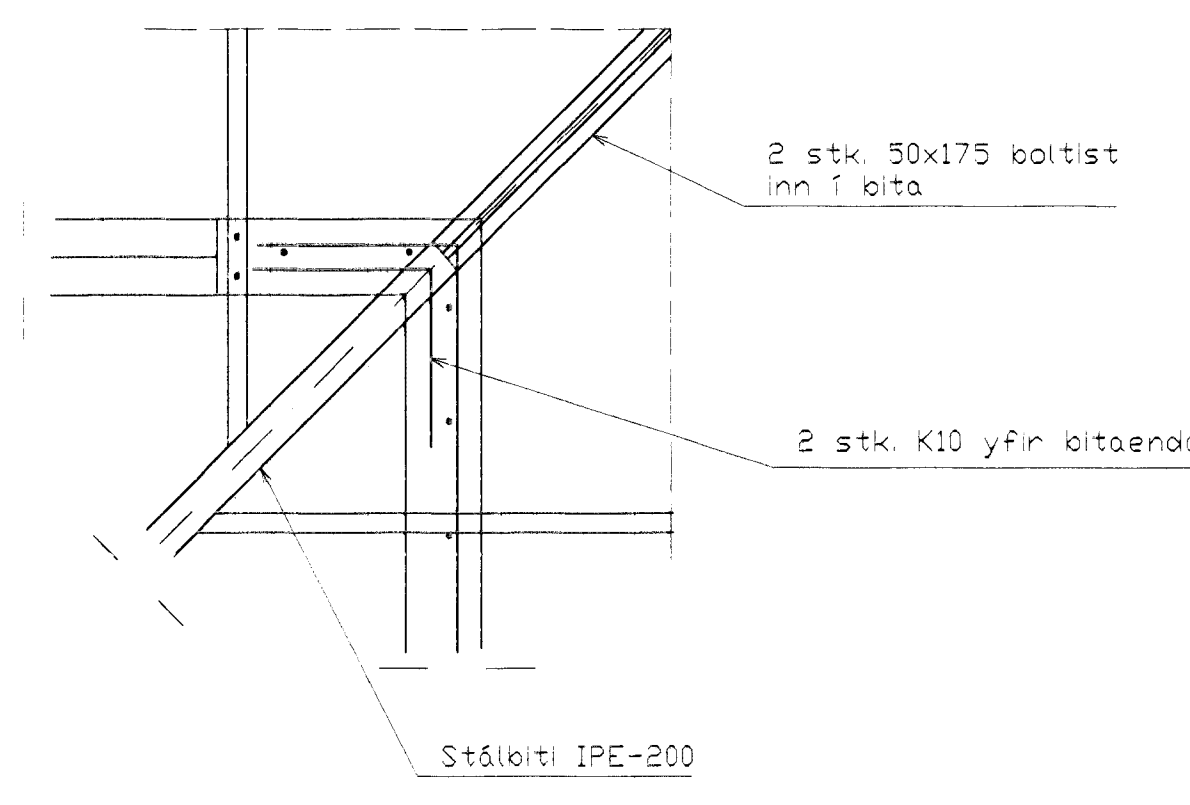
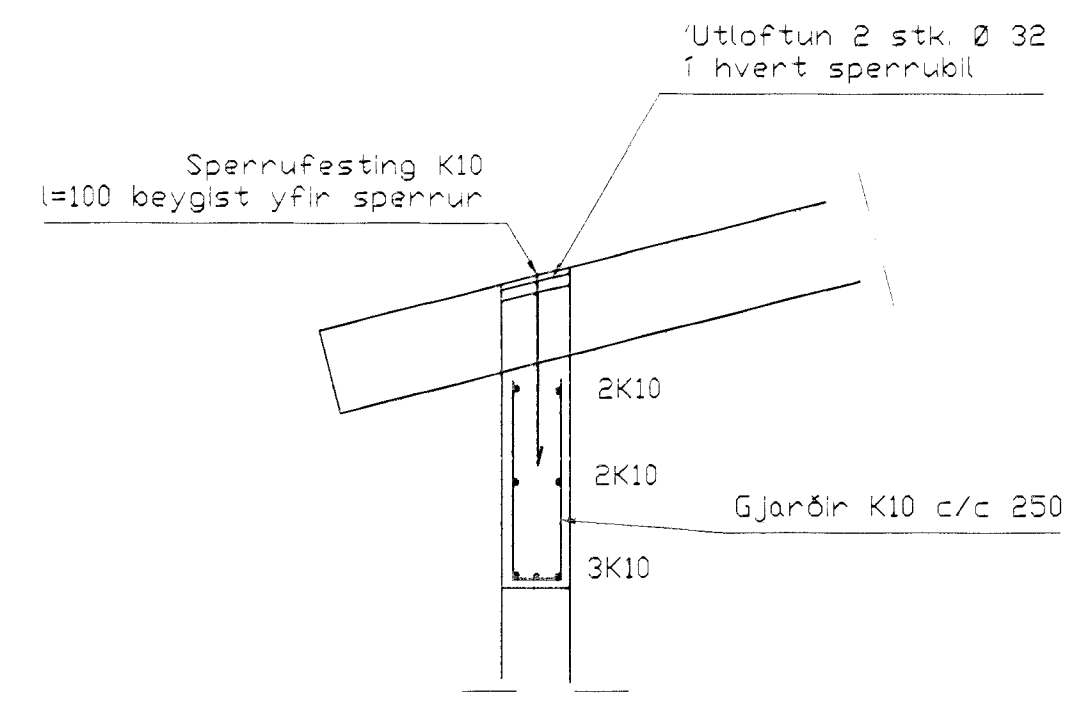


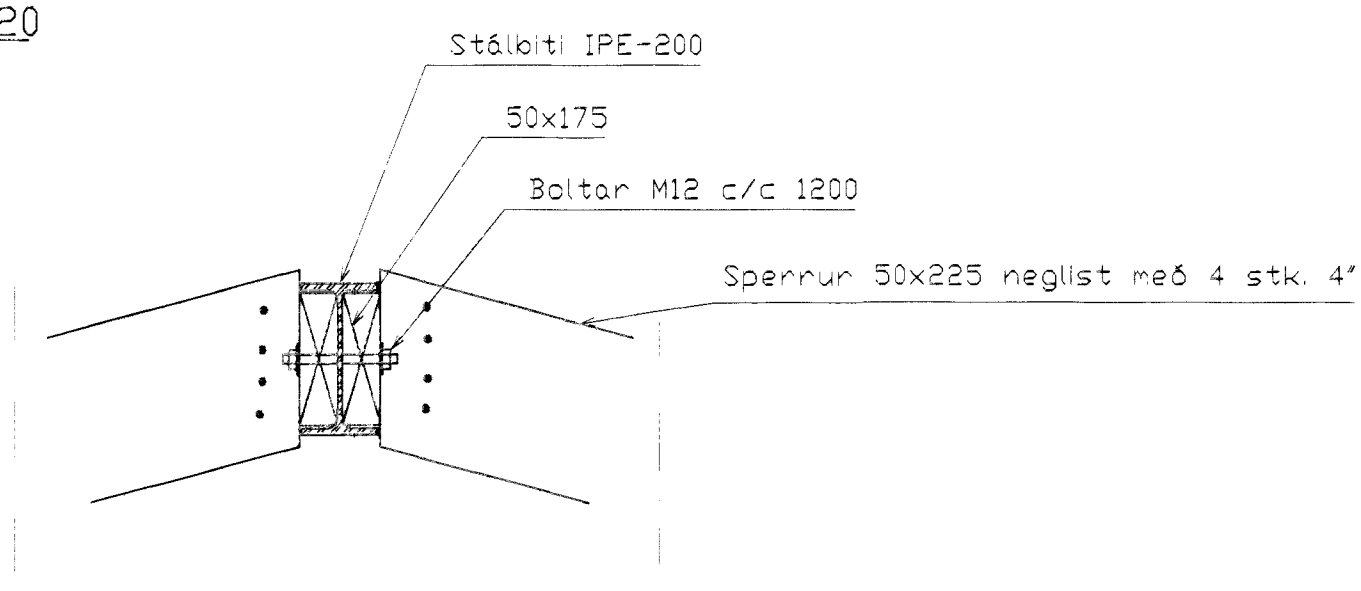
GRUNNMYND, 1:50



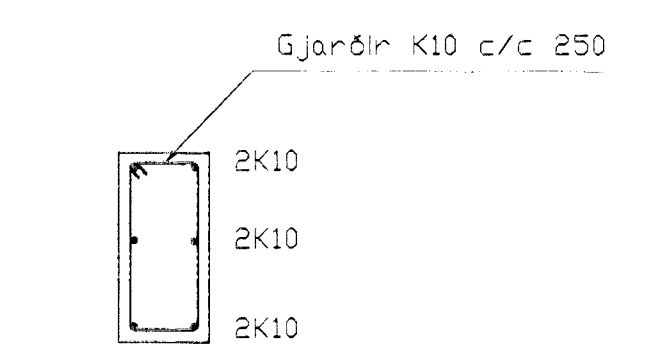
DEILI 1, 1:20



SNÍÐ 1, 1:20



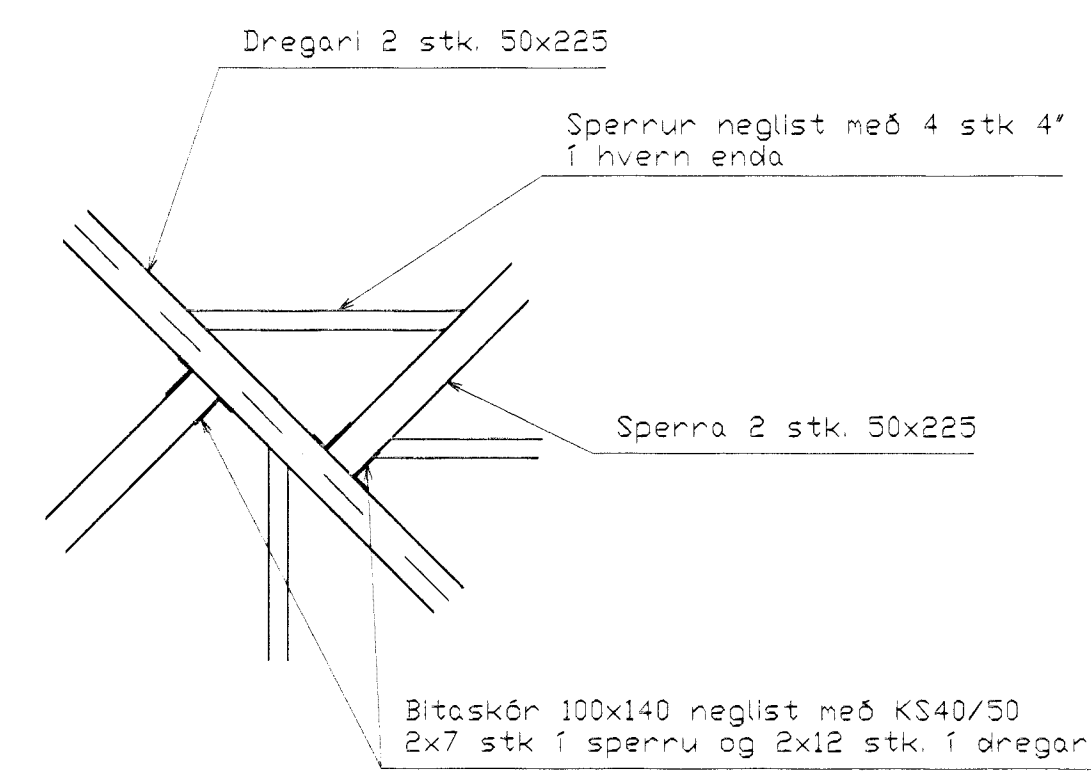
SNÍÐ 3, 1:10



Súla S.1, 1:20

Krossviðalaski 12mm l=600 beggja megin neglist með 2x5 stk. KS40/50

Gataplata 100x300 neglist með 2x6stk. KS40/50

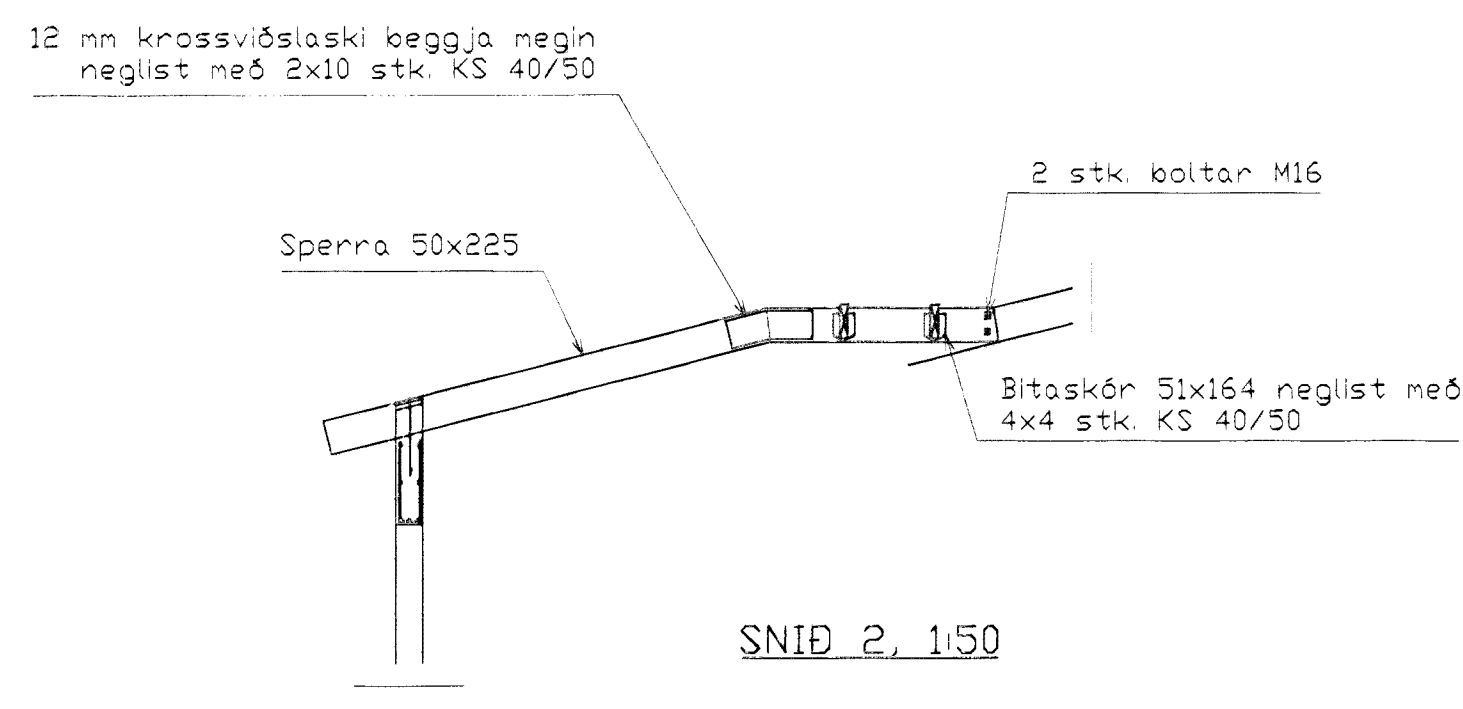


DEILI 3, 1:20

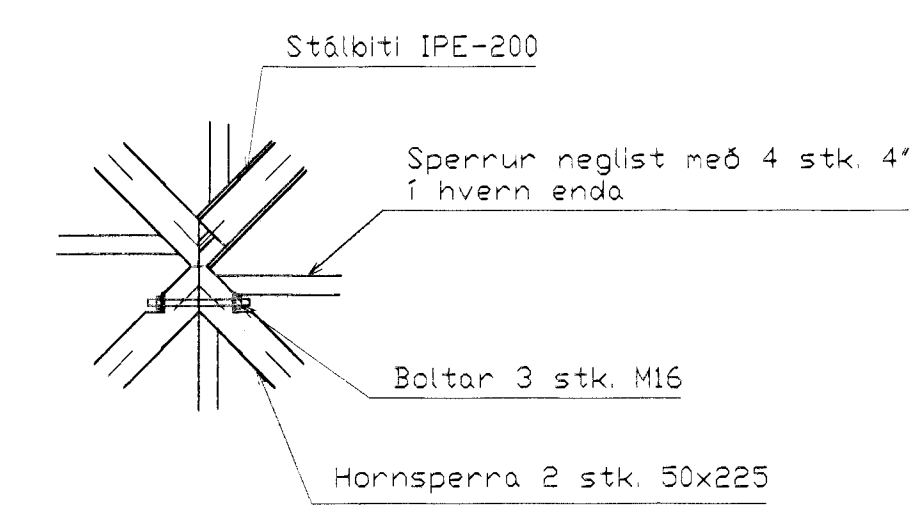
BENDING VEGGJA
 ÖTVEGGJIR EINFALD GRIND Í ÖTBRON
 LÁRÉTT K10 c/c 200
 LÁRÉTT K10 c/c 300

SKÝRINGAR

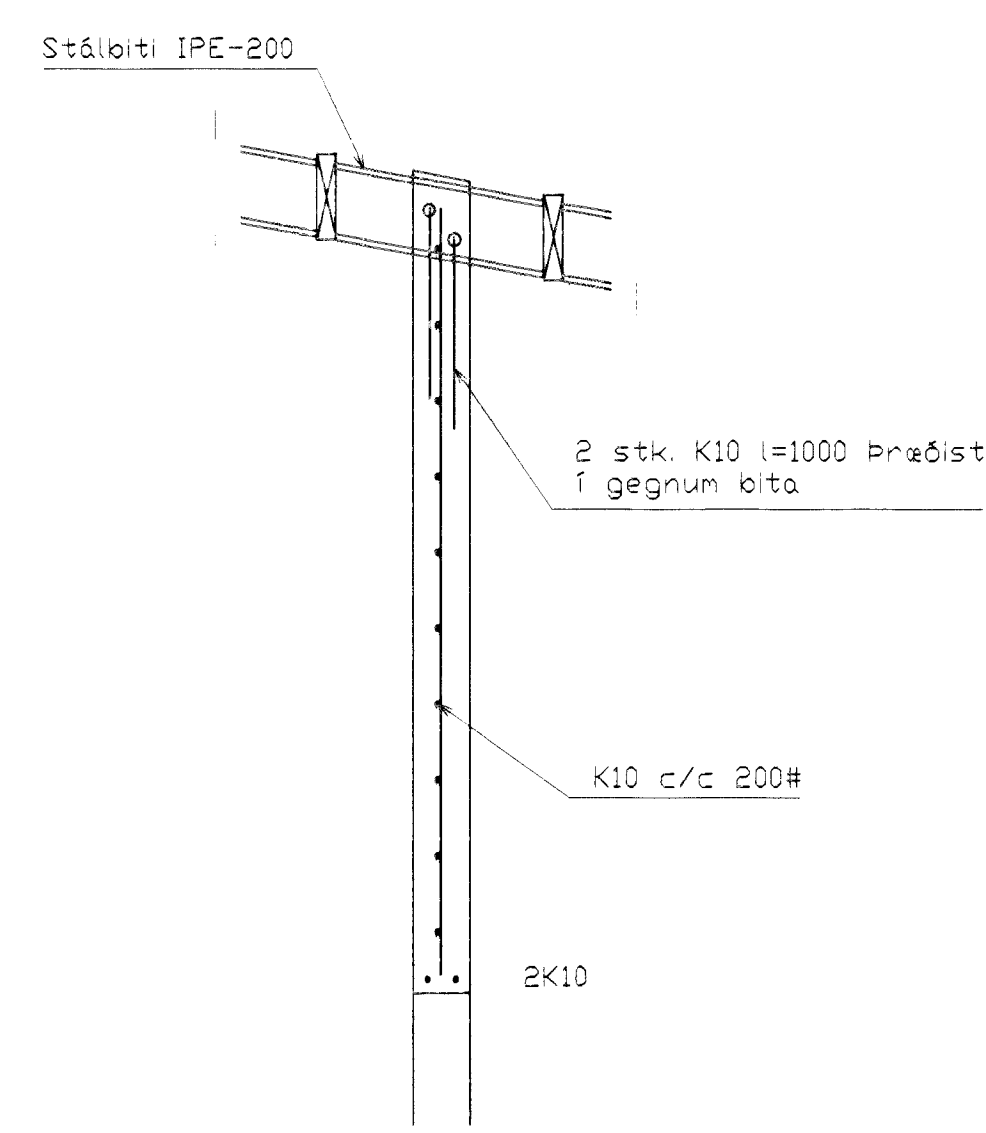
ALMENNAR SKÝRINGAR SJÁ BL. 1-01
 STEYPA S-250, SEMENTINNÍHÁLD = 300kg/M
 STEYPUHULA Í ÖTVEGGJUM = 30mm
 STEYPUHULA Í PLÁTU = 20mm
 BENDISTÁL Ks410



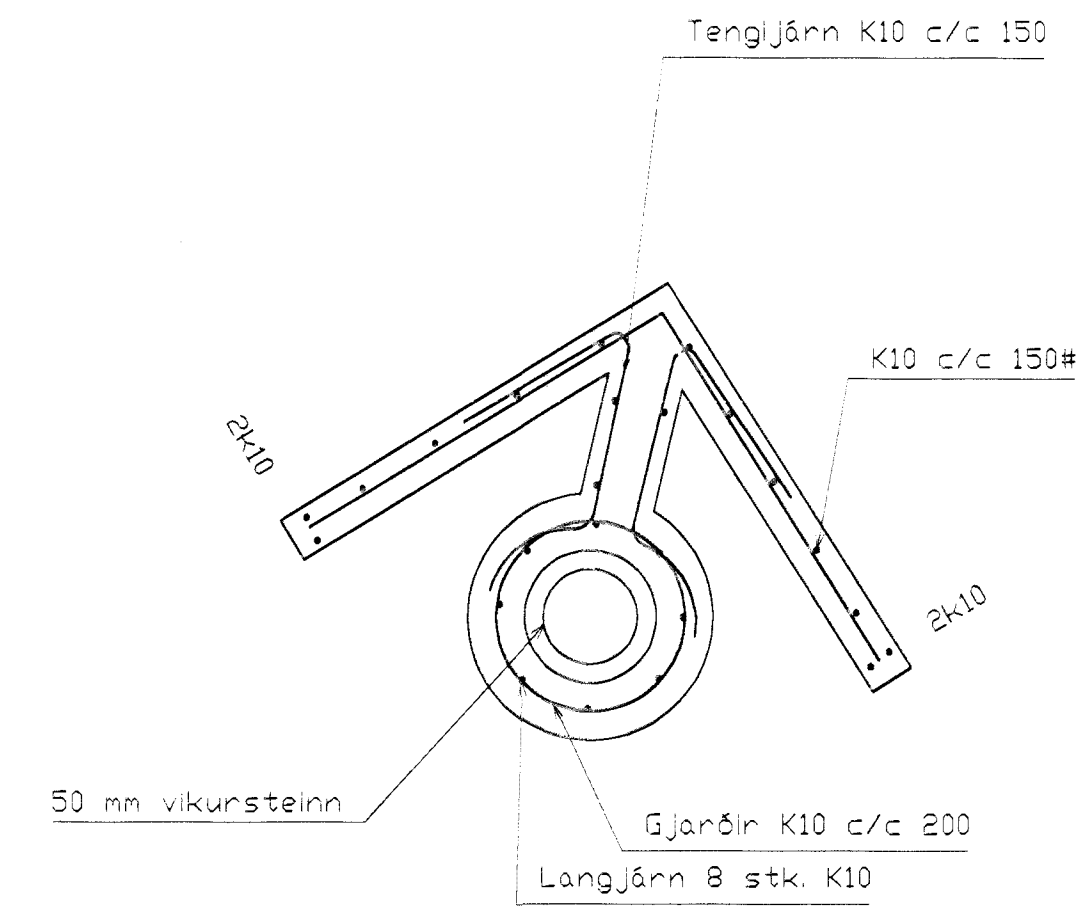
SNÍÐ 2, 1:50



DEILI 2, 1:20



SNÍÐ 4, 1:10



Ariinn, 1:20

BR.	DAGS.	EDLI	BREITINGA	SIGN.
LINDARBERG 52 HAFNARFIRÐI				
VEGGIR				
Byggingafrúnnir Hafnarfjarðar Algreitt þann 07.06.1998 Sigurbartur Halldórsson				
DAGS. nóv. 1998				
VERK NR. 9826				
TEIKN. NR. 1-03				
HANNAÐ Sveinbjörn Hinriksson				
TEIKNAD Sveinbjörn Hinriksson				
YFIRFARID				
TEIKNIÞJÓNUSTA SIGURDAR ÞORLEIFSSONAR ehf STRANDGÖTU 11 220 HAFNARFIRÐI Sími 555-4255 FAX 565-2875 E-mail teaknithjonusta@islandia.is				