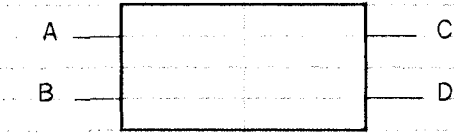


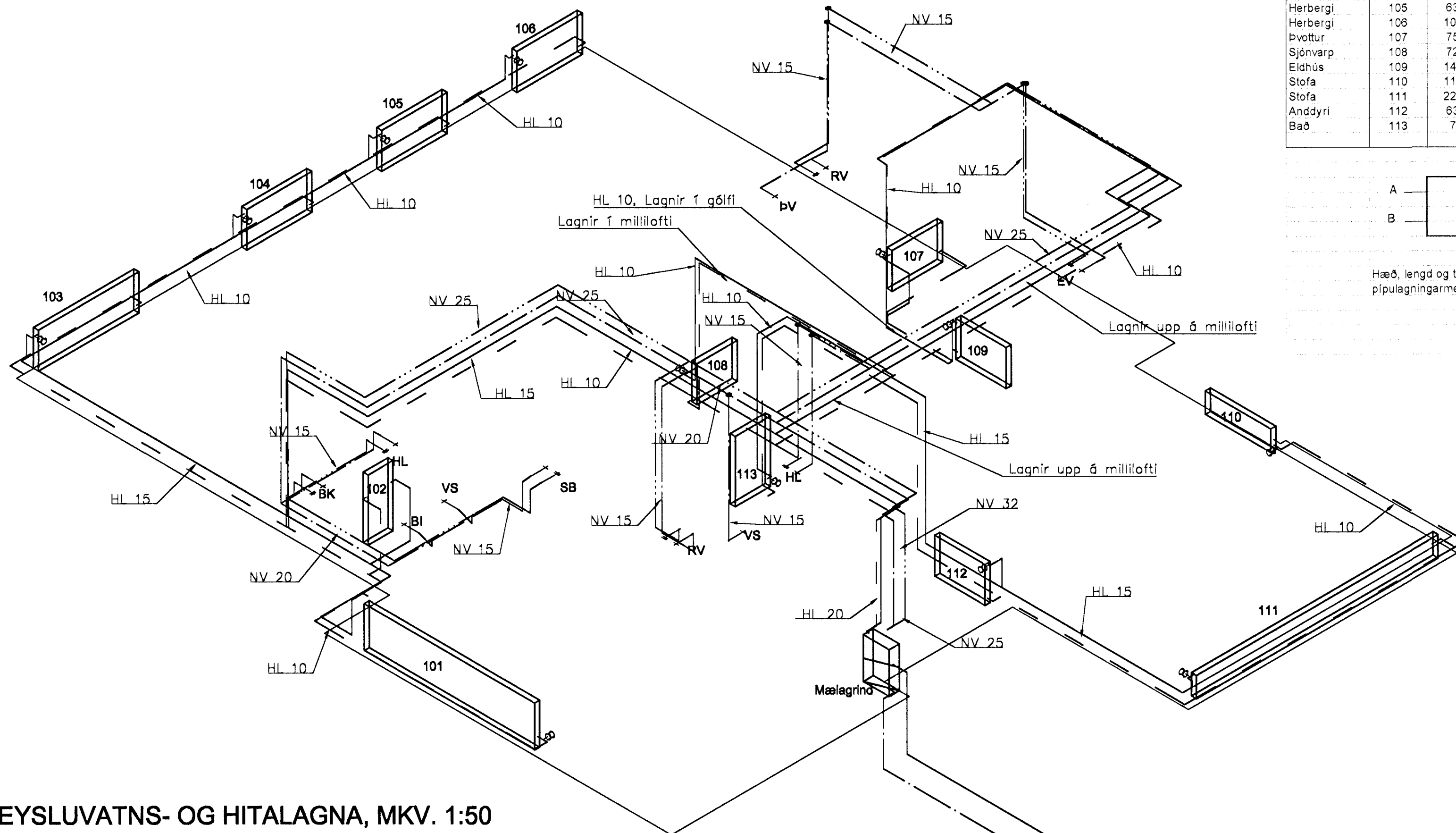
Heildarvarmatap 14.608 Watt

OFNASKRÁ DT = 40°C

Vistarvera	Ofn nr.	Nauðsynleg afköst		Mesta hæð mm	Mesta lengd mm	Ofnloki	Tenging
		Watt	Kcal/h				
Bilgeymsla	101	3435	2974	800	5400	Retúr	B-C
Bað	102	520	451	Handklæðaoafn		Túr	B-D
Hjónaberbergi	103	1304	1130	700	2000	Túr	A-D
Herbergi	104	641	555	700	1300	Túr	A-D
Herbergi	105	631	547	700	1300	Túr	A-D
Herbergi	106	1046	906	700	1300	Túr	A-D
Þvottur	107	751	651	700	1000	Retúr	C-B
Sjónvarp	108	722	625	700	800	Túr	C-D
Eldhúsi	109	1471	1274	700	1000	Túr	A-B
Stofa	110	1126	975	400	1300	Retúr	A-D
Stofa	111	2251	1949	400	4800	Túr	C-B
Anddyri	112	632	547	700	1000	Túr	C-D
Bað	113	77	67	700	700	Túr	A-B

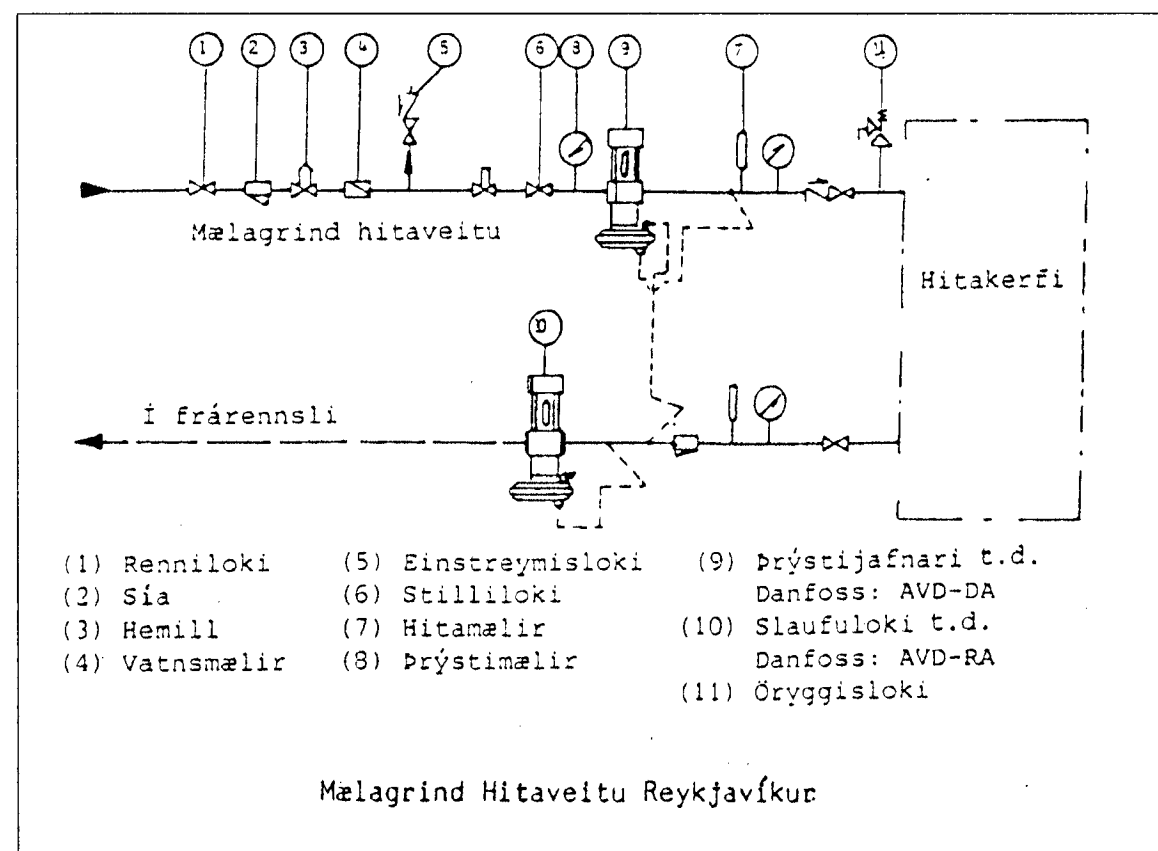


Hæð, lengd og tenging ofna skal endurskoðast á staðnum af pípulagningarmeistara í samráði við hönnuð.



HL - HITALAGNIR
NV - NEYSLUVATNSLAGNIR

RÚMMYND NEYSLUVATNS- OG HITALAGNA, MKV. 1:50



Byggingisútlitir Hafnarfjarðar
Afgreitt þann
03 APR 2000
Sigurbjartur Halldórsson

27. Mars 2000, lögnum breytt. REYNDARTEIKNING

LINDARBERG 52A, HAFNARFIRÐI

NEYSLUVATNS- OG HITALAGNIR

RÚMMYND, OFNATAFLA OG TENGIGRIND

DAGS:

HANNAÐ:

TEIKNAD:

12. FEBRÚAR 2000

SB

SB Svanur Bjarnas

SVANUR BJARNASON
VERKFRÆÐINGUR F.V.F.Í.

Sími/fax : 483 5108
GSM: 896 3910

email: svanur@bigfoot.com

BLAÐ NR: VERK NR:

L 103 99-003

KVAFDI: 1:50