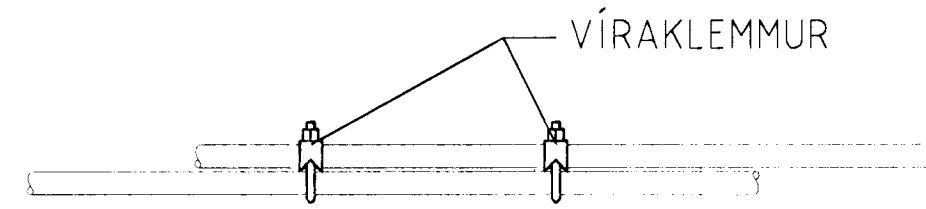
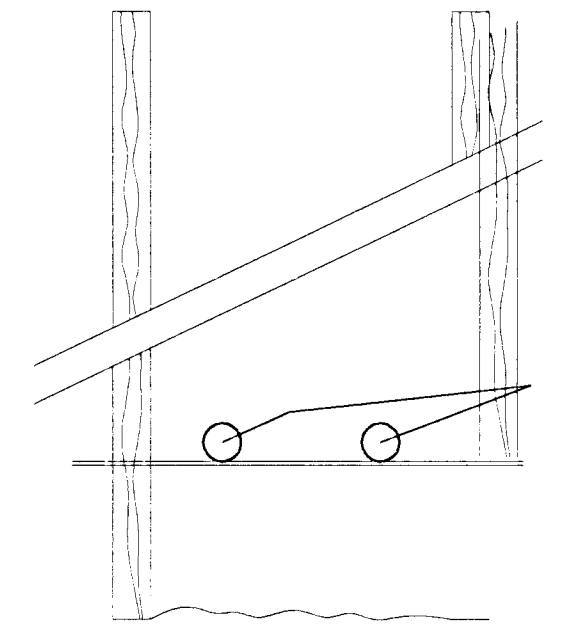


Setja skal sökkulskaut í grunnin

SETJA SKAL SÖKKULSKAUT Í GRUNN
SJA NÁNARI ÚFÆRSLU Í TÆKNILEGIR TENGISKILMÁLAR
TEIKNING D 11.1996 M1

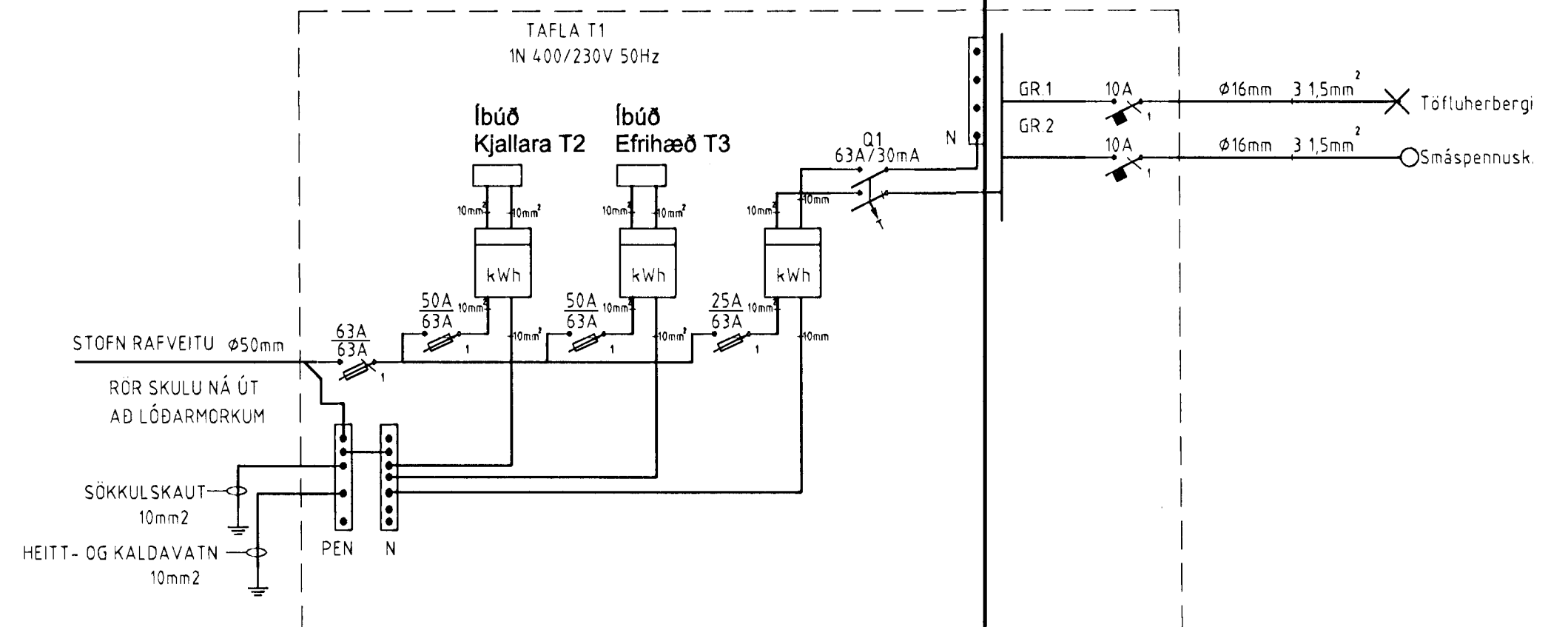


SAMTENING STEYPUTEINA
SETJA SKAL TVÖ VÍRLÁSA
Á HVER SAMSEYTI



SNÍÐ AF STEYPUTEINUM Í SÖKKULUM
ENGINN MÆLIKVARÐI

Sökkulskaut

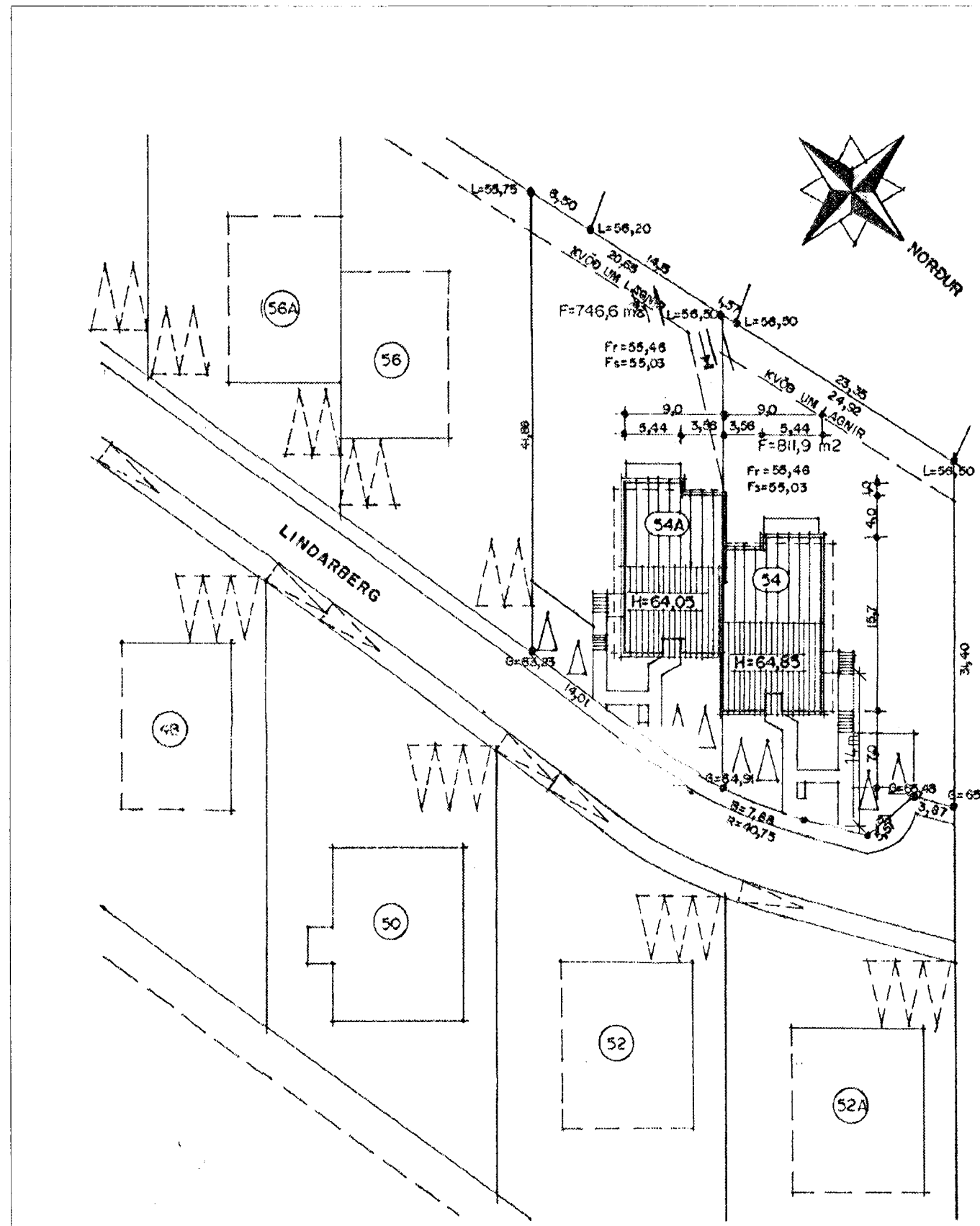


Einlínnumynd

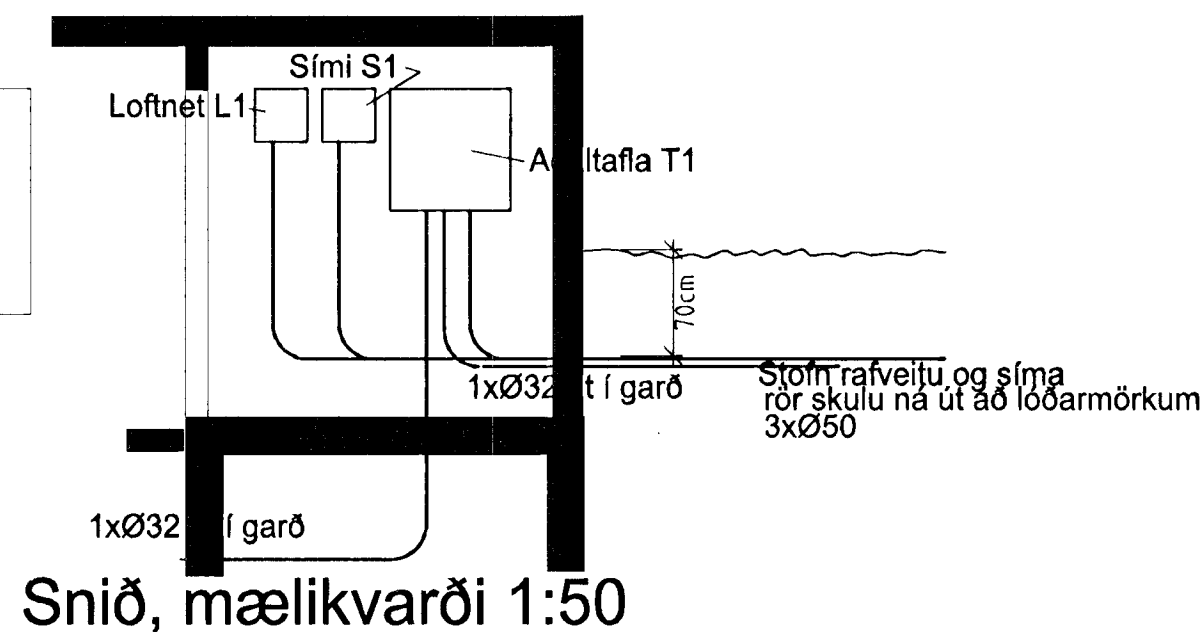
lántök samþykkt 17.12.1998.
1. RAUFVEITU HAFNARFJARDAR
Björgir Dagbjarts.

NEMA ANNAD SÉ TEKID FRAM

Afstöðumynd, mælikvarði 1:500



eiðu og síma
ná út að lóðarmörkum



Sníð, mælikvarði 1:50

Stofn rafveitu og síma
rör skulu ná út að lóðarmörkum
3xØ50

ALMENNAR SKÝRINGAR

ALLAR PÍPUR ERU Ø16 OG VÍR 1,5mm².
HÆÐIR ROFA FRÁ FULLFRÁGENGNU GÓLFI 110cm.
HÆÐIR TENGLA FRÁ FULLFRÁGENGNU GÓLFI 20cm.
HÆÐIR Á SÍMA- (S) SJÓNVARPS- (L) TENGLUM FRÁ FULLFRÁGENGNU GÓLFI 20cm.
ÖLL MÁL ERU FRÁ FULLFRÁGENGNU GÓLFI OG Í MIÐJA DÓS EDA ÚR MIÐRI DÓS Í MIÐJA DÓS EDA Í FULLFRÁGENGINN VEGG.
ÞAR SEM PÍPUR ERU LAGÐAR HLÍÐ VÍD HLÍÐ Í LOFTUM EDA VEGGJUM SKAL HAFNA AÐ MINNSTA KOSTI 3cm BIL MILLI RÖRA. ÞANNIG AÐ STEYPA GETI AÐVÉLDLEGA RUNNID NIÐUR Á MILLI.
GREINAR ERU EKKI SÝNDAR Í ÖLLUM TILVIKUM AÐ TÖFLU, EN ERU ÞÁ MÉRKTAR VIÐKOMANDI TÖFLU DÆMI: T1-GR1 ER Í TÖFLU T1 OG ER GREIN NR 1
—► ÞEAGAR ÖR ER OG MÉRKT GR NR ÞÁ FER VIÐKOMANDI GR. Í TÖFLU Í ÍBÚÐINNI
TIL SNERTISPENNUVARNAR SKAL NOTA NÚLLUN OG LEKA STRAUMSROFAVÖRN.
MÁLHLUTA LAGNA, TÆKJA, LAMPA OG RAUFÚNADAR SKAL JARDBINDA VANDLEGA.
MÁLSTRAUMUR ROFA OG TENGLA SKAL VERA MINNST 10 A
JARDBINDA SKAL PÍPUKERFI FYRIR HEITA- OG KALDAVATNSLÖGN.
ÖLL TÁKN ERU TÁKNRÆN OG BER AÐ SAMRÆMA LAGNIR AÐ TÆKJUM EFTIR AÐSTÆÐUM Á STADNUM OG EFTIR SÉRTEIKNINGUM.

Verkheiti		
Lindarberg 54.		
Verkhliuti/Verknúmer		
Sníð, afstöðumynd, almennarsk. og sökkulskaut		
Blæð.nr.	Teikningarnúmer	Kvarði
1/3	1/11/98	1:50 og 1:500
Hannað	Teiknað	Dags.
SH	SH	18. nóv 1998
Yfirfarð	Samb.	Breyting
<i>Sigrún Þórunn</i>	<i>Sigrún Þórunn</i>	
Rafteiknistofa Sigrúnar Harðarsonar		
Hraunbrún 30 220 Hafnarfirði sími 5651845, 898 0970		

3506