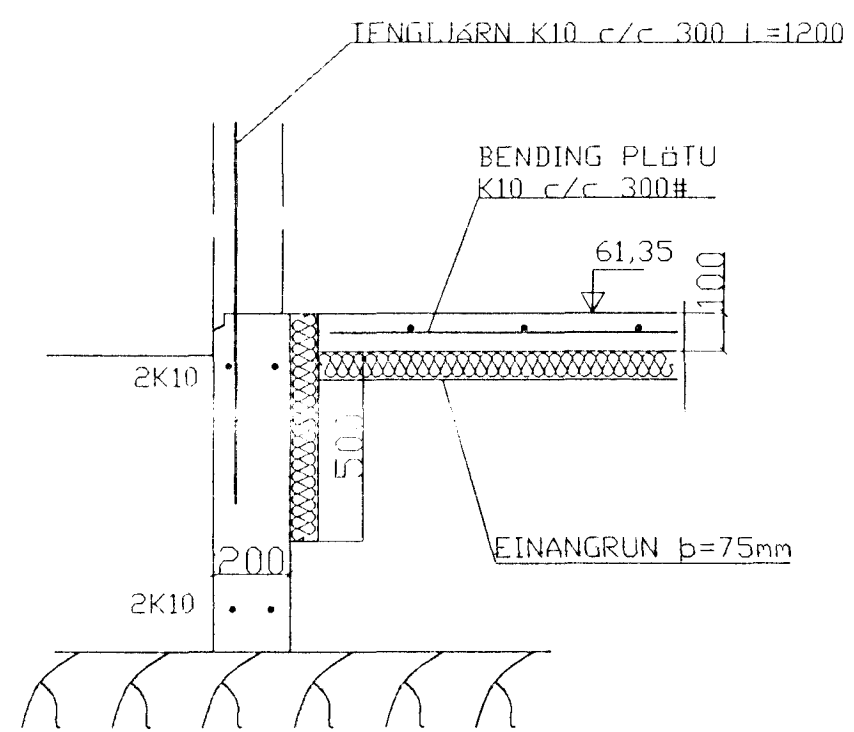
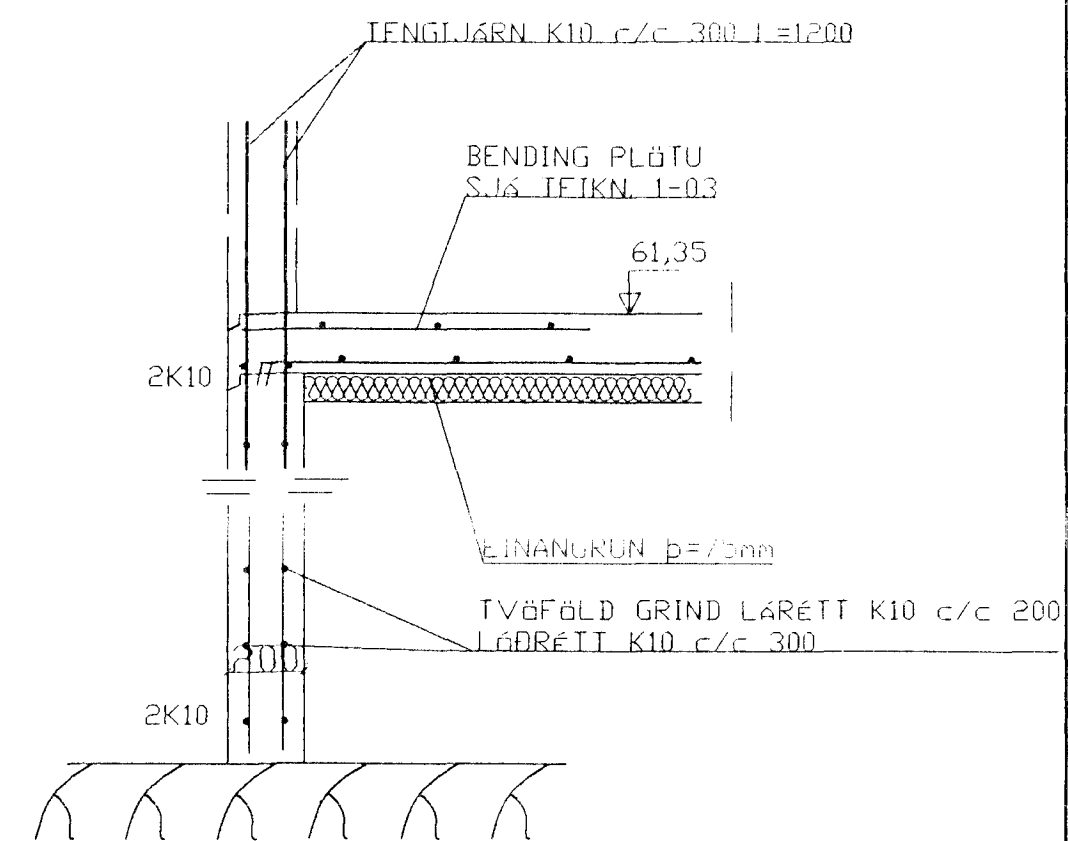


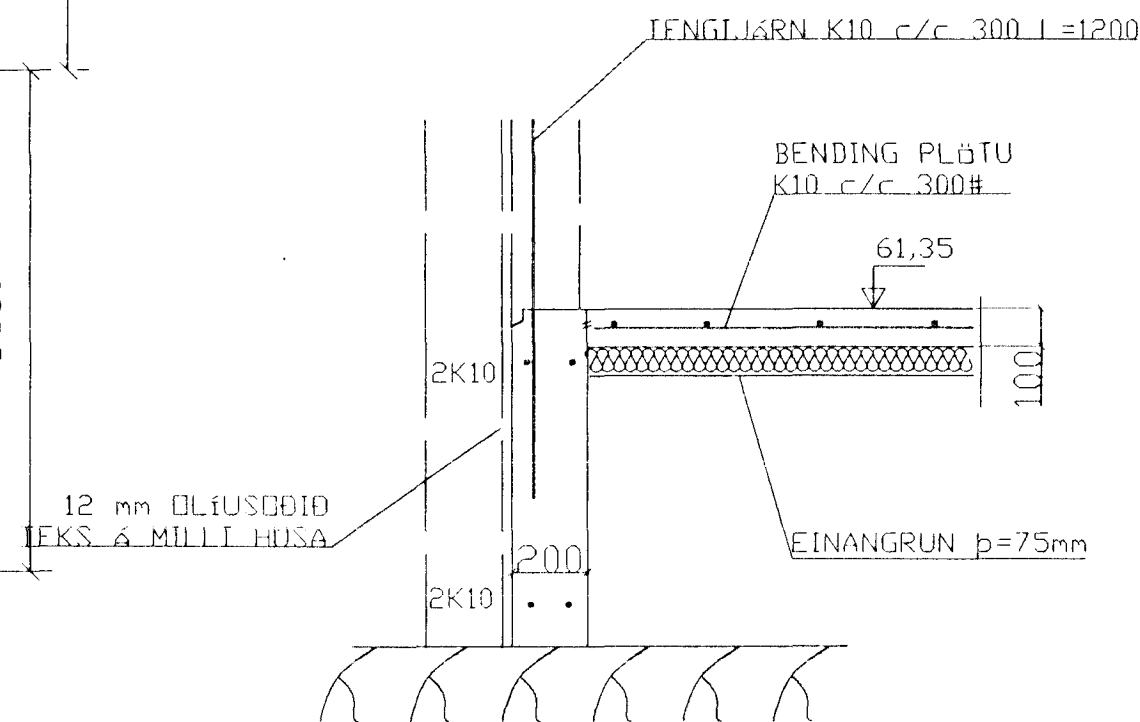
Grunnmynd 1/50



SNID 1, 1:20



SNID 2, 1:20



SNID 3, 1:20

SKÝRINGAR

STEYPA=S250
 LÖFTINNIHALD > 5%
 V/S-TALA < 0,55
 BENDISTÁL= Ks410
 ÞAR SEM HÆÐ UNDIRSTADA ER > 120 SM KOMI EINFÖLD GRIND
 K10 c/c 300#
 FYLLING INN Í SÖKKLA SKAL VERA FRÓSTFRÍ OG ÞJAPPAST Í
 30 SM LÖGUM
 UNDIRSTÖÐUR HVILA Á ÞJAPPADRI FYLLINGU.
 MESTA ÁLAG Á UNDIRSTÖÐUR < 500 KN/M

BR.	DAGS.	EÐLI BREITINGA	SIGN.

Lindarberg 54
 Hafnarfirði

Byggingafultrúi Hafnarfjarðar
 Afgreitt þann
 29 OKT. 1998
 Sigurbjartur Halldórsson

undirstöður málteikn. og snið

DAGS. október 1998

VERK NR. 98 - 41

TEIKN. NR. 01 - 02

HANNAÐ sig

TEIKNAD sig

YFIRFARIÐ *[Signature]*

TÆKNIÞJÓNUSTA SIGURDAR ÞORLEIFSSONAR ehf
 STRANDGÓTU 11 220 HAFNARFIRÐI
 Sími 555-4255 FAX 565-2875
 E-mail taeknihjonusta@istandia.is

