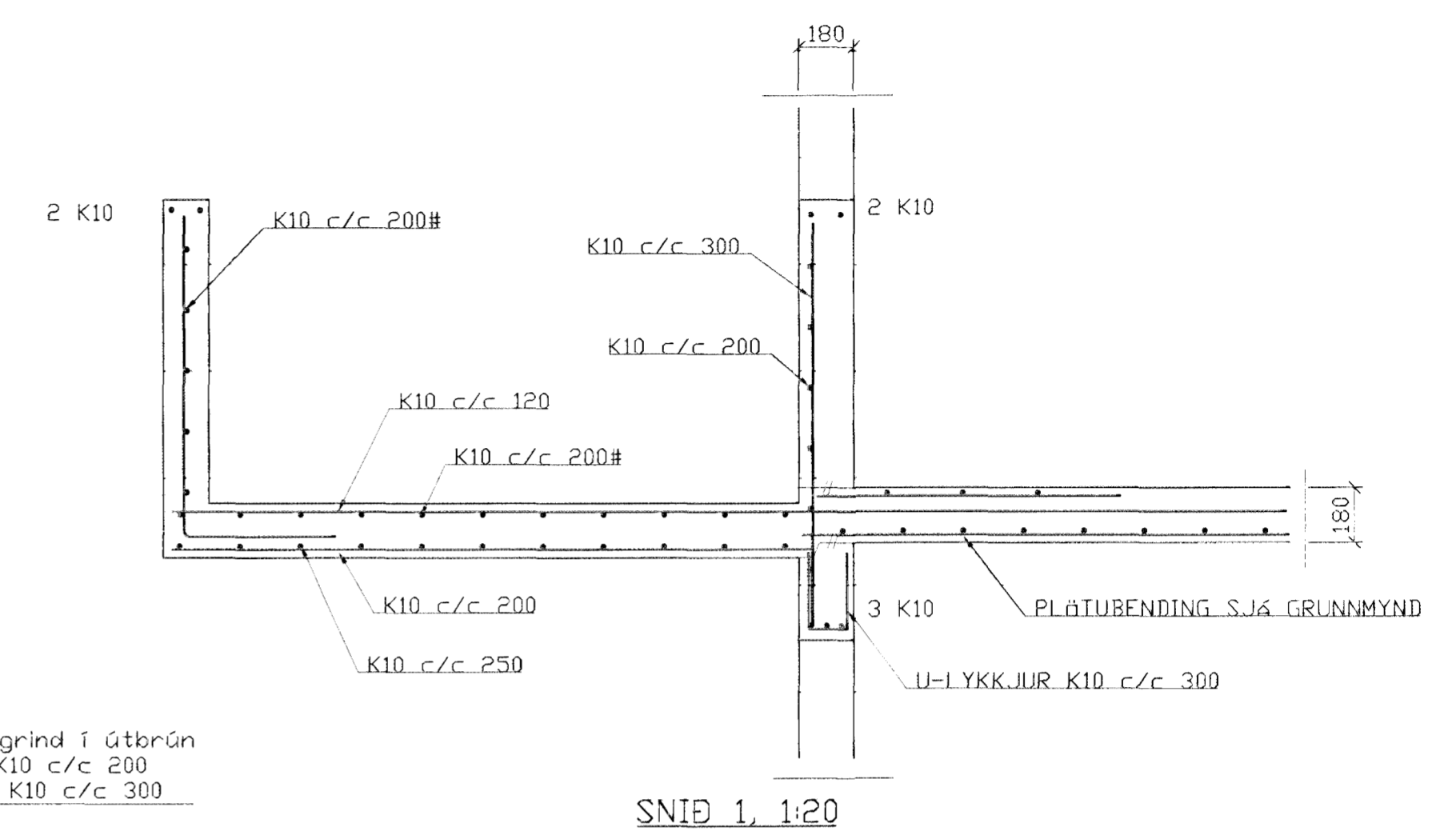
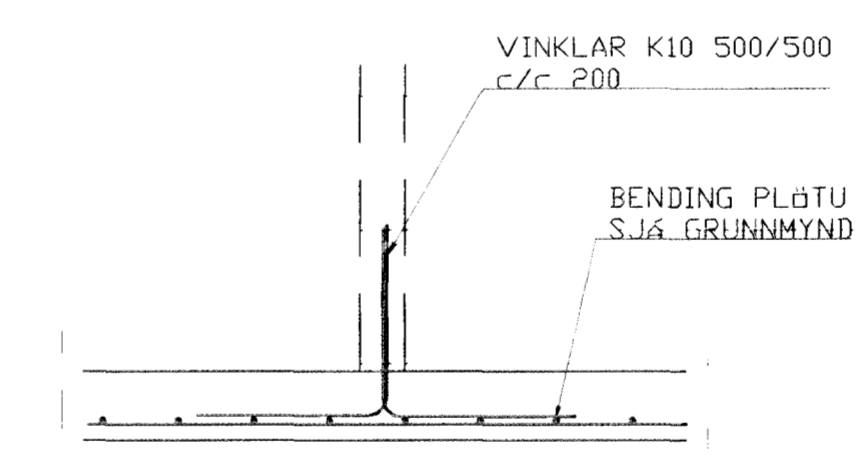


Grunnmynd 1:50



SNID 1, 1:20



SNID 2, 1:20

SKÝRINGAR

ALMENNAR SKÝRINGAR SJÁ BL. 1-01  
 STEYPA S-250, SEMENTINNIHALD = 300kg/M  
 STEYPUHULA Í ÚTVEGGJUM = 30mm  
 STEYPUHULA Í PLÖTU = 20mm  
 BENDISTÁL Ks410

|  |      |                |      |
|--|------|----------------|------|
| BR.  | DAGS | EDLI BREITINGA | SIGN |
| Lindarberg 5<br>Hafnarfirði  |      |                |      |
| Byggingafulltrúi Hafnarfjarðar<br>Algjætt þann<br>25 NOV. 1998<br>Sigurbjartur Halldorsson |      |                |      |
| Veggir jarðhæð, plata yfir jarðhæð   |      |                |      |

DAGS nóv. 98  
 VERK NR. 9841  
 TEIKN. NR 1-03  
 HANNAÐ Sveinbjörn Hinriksson  
 TEIKNAD Sveinbjörn Hinriksson  
 YFIRFARIÐ

**TÆKNIÞJÓNUSTA** SIGURDAR ÞORLEIFSSONAR ehf  
 STRANDGÓTU 11 220 HAFNARFIRÐI  
 Sími 555-4255 FAX 565-2875  
 E-mail taekniþjonusta@islandia.is

