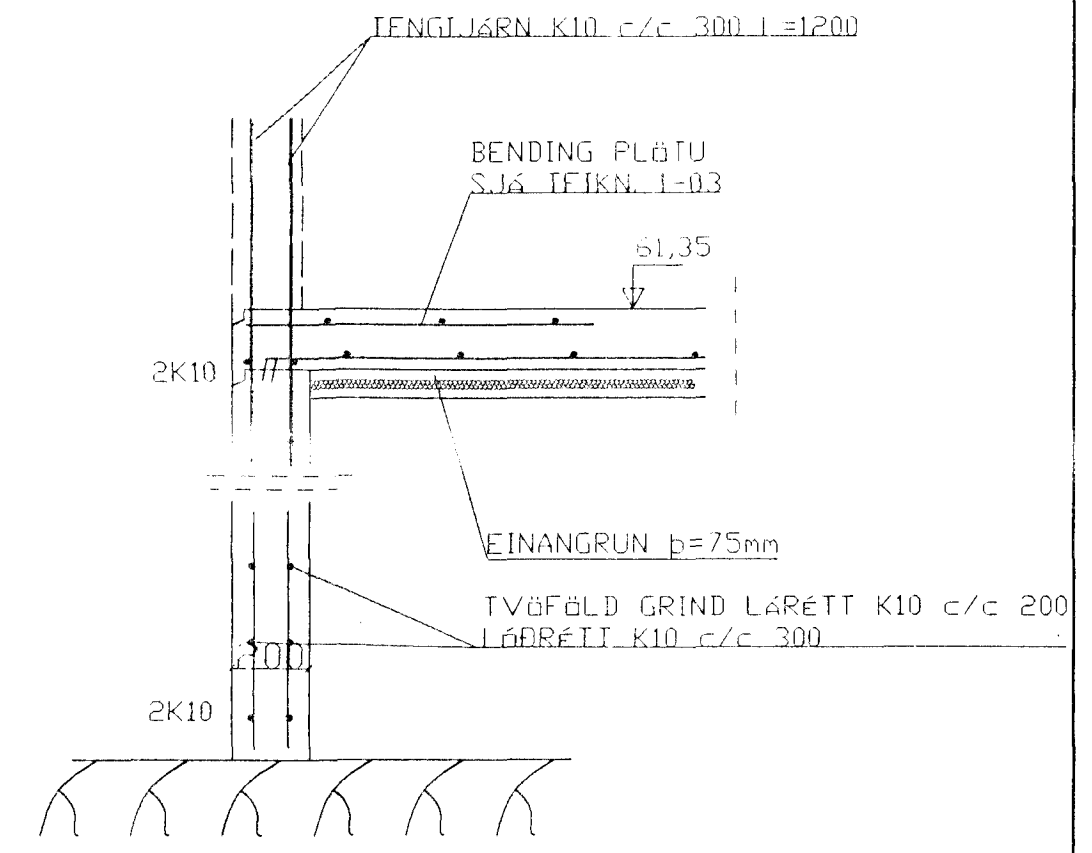


SNID 1, 1:20



SNID 2, 1:20

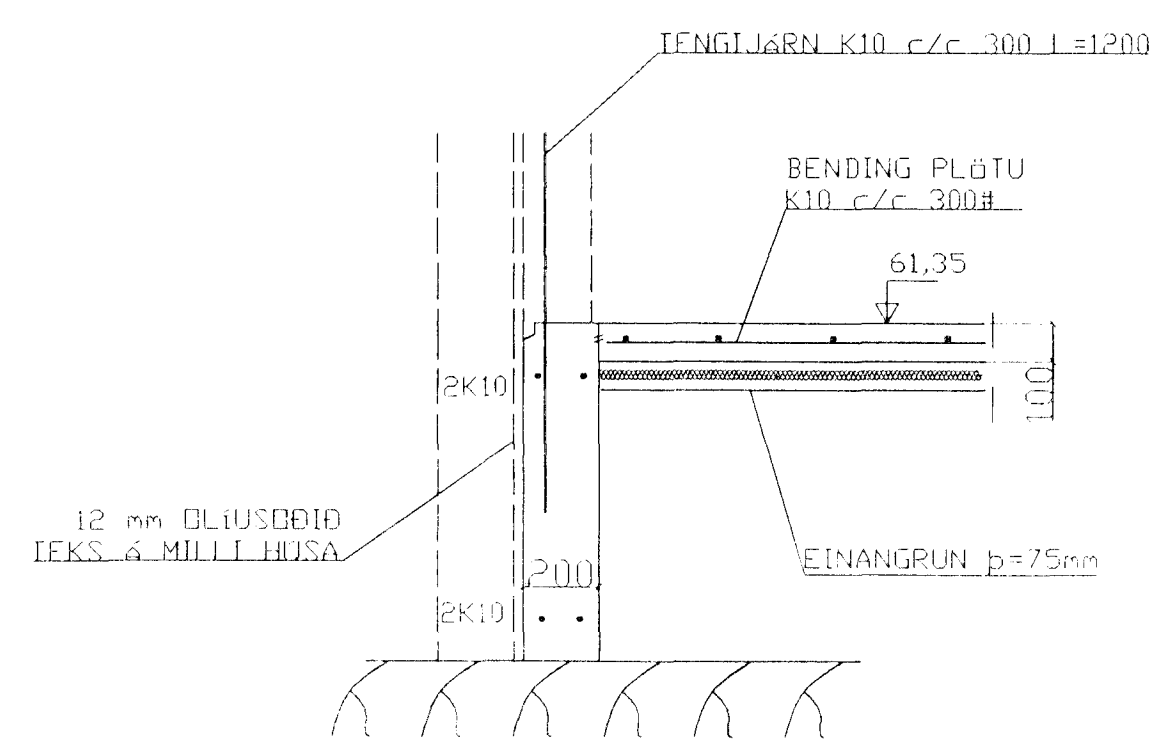
SKÝRINGAR

STEYPA=S250  
 LÖFTINNIHALD > 5%  
 V/S-TALA < 0,55  
 BENDISTÁL= Ks410  
 ÞAR SEM HÆÐ UNDIRSTAÐA ER > 120 SM KOMI EINFÖLD GRIND K10 c/c 300#  
 FYLLING INN Í SÆKKLA SKAL VERA FRÓSTFRÉ OG ÞJAPPAST Í 30 SM LÖGGUM  
 UNDIRSTAÐUR HVÍLA Á ÞJAPPADRI FYLLINGU.  
 MESTA ÁLAG Á UNDIRSTAÐUR < 500 KN/M

BR.	DAGS.	EÐLI BREITINGA	SIGN.
1	27/10	bætt við vegg	SP

Lindarberg 54 a  
 Hafnarfirdi  
 Byggingafultrúi Hafnarfjarðar  
 Afgreitt þann 29. Okt. 1998  
 Sigurbjartur Halldórsson

undirstöður máltekn og snið  
 DAGS. október 1998  
 VERK NR. 98 - 42  
 TEIKN. NR. 01 - 02  
 HANNAÐ sig  
 TEIKNAD sig  
 YFIRFARIÐ 4/11.



SNID 3, 1:20