

8

7

6

5

4

3

2

1

F

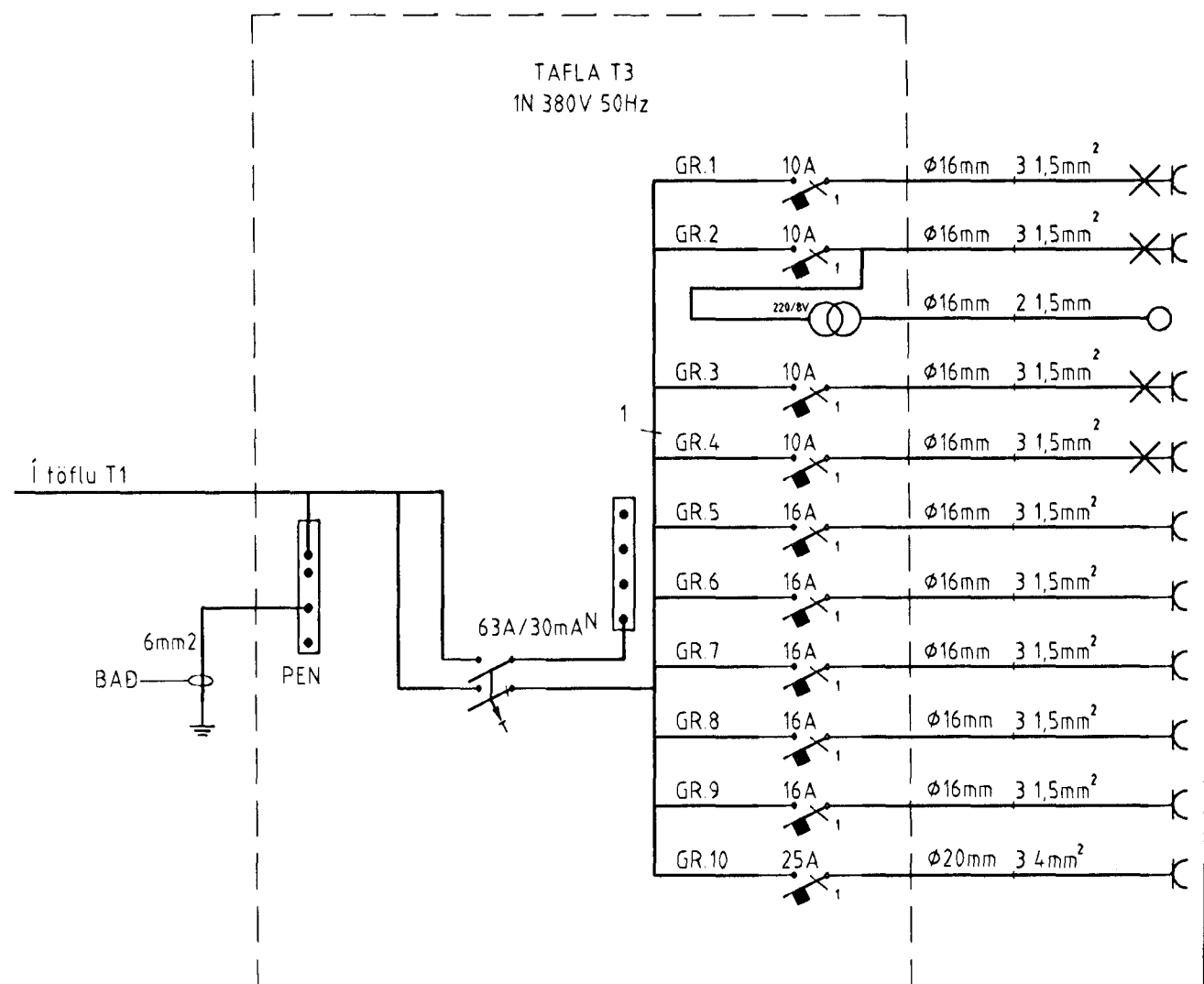
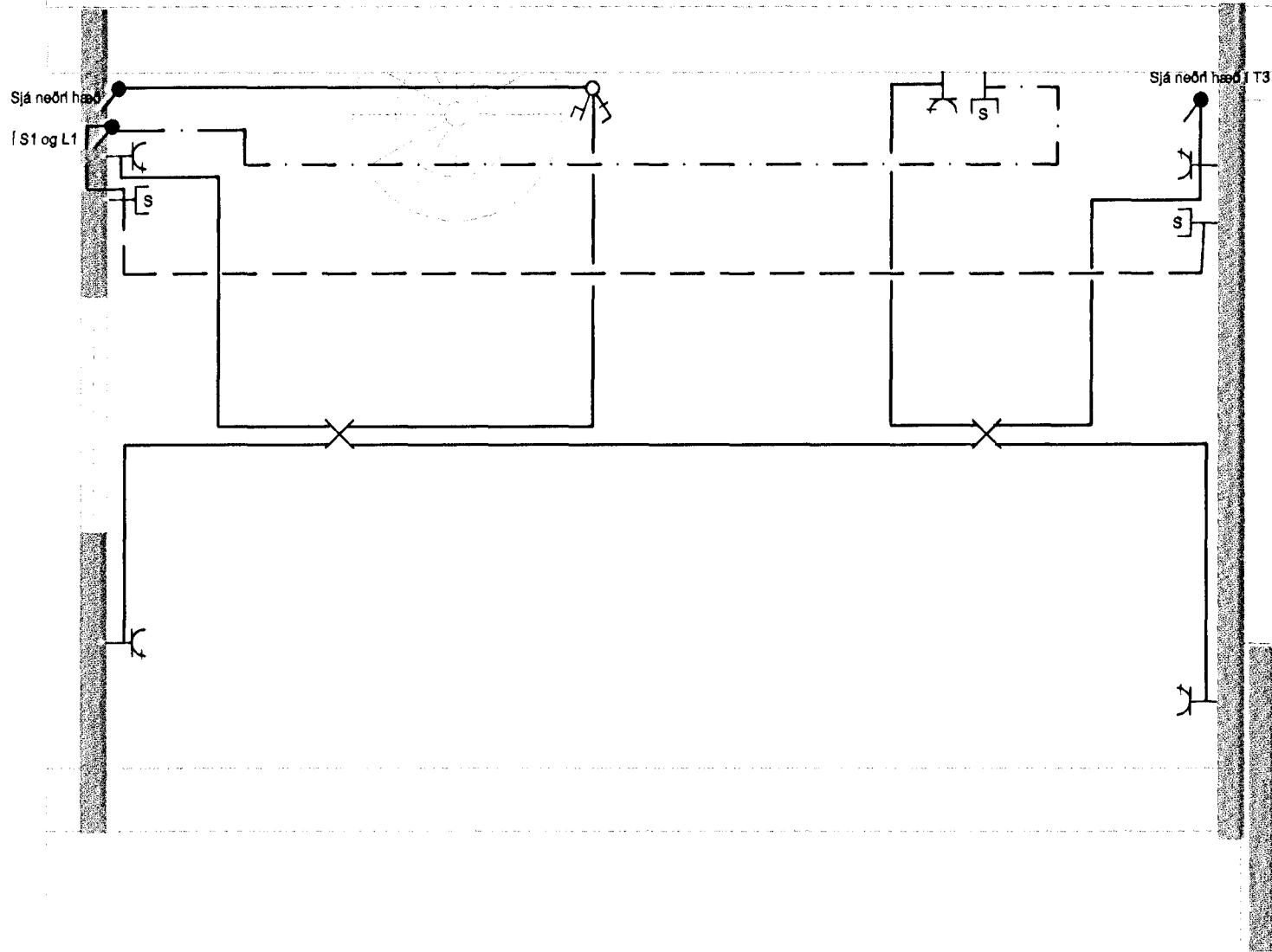
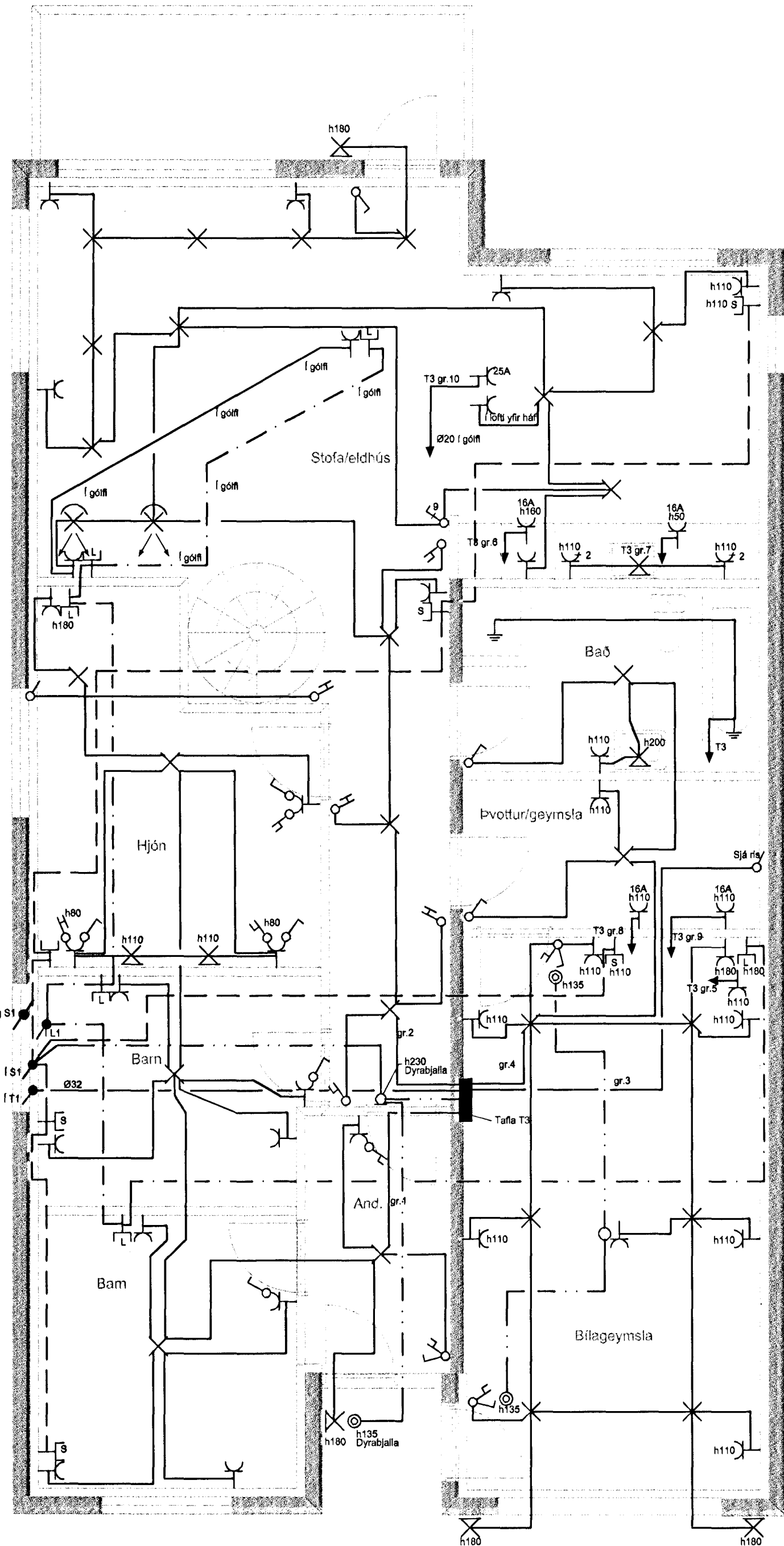
E

D

C

B

A



### EINLÍNUMYND

Verkefni Lindarberg 54 a		
Verklut/Verknúmer Efri hæð, ris og tafla t3		
Blað.nr. 3/3	Teikningarnúmer 1/11/98	Kvaröl 1:50 og 1:500
Hannað SH	Teiknað SH	Dags. 18. nóv 1998
Yfirfarir <i>Sigrún Pásson</i>	Sarg. <i>Sigrún Pásson</i>	Breyting
<b>Rafteiknistofa Sigurjóns Harðarsonar</b> Hraunbrún 30 220 Hafnarfjörð sími 5651845, 898 0970		

8

7

6

5

4

3

2

1

F

E

D

C

B

A