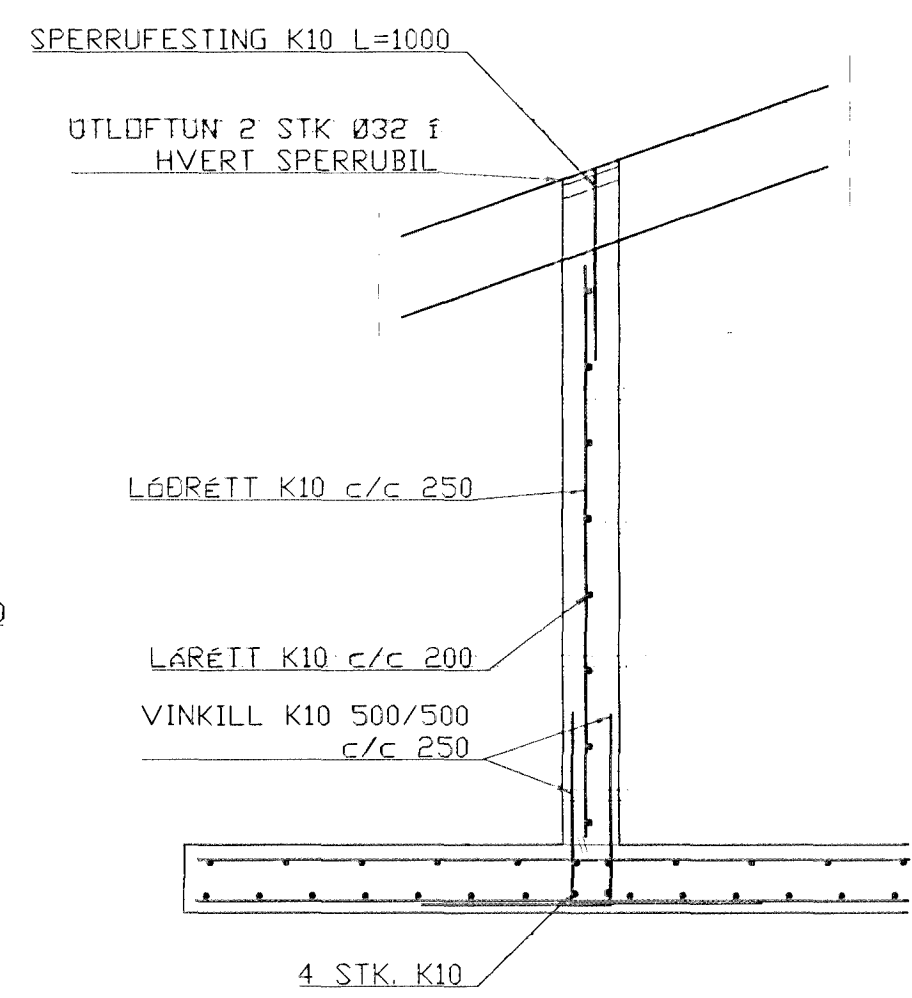
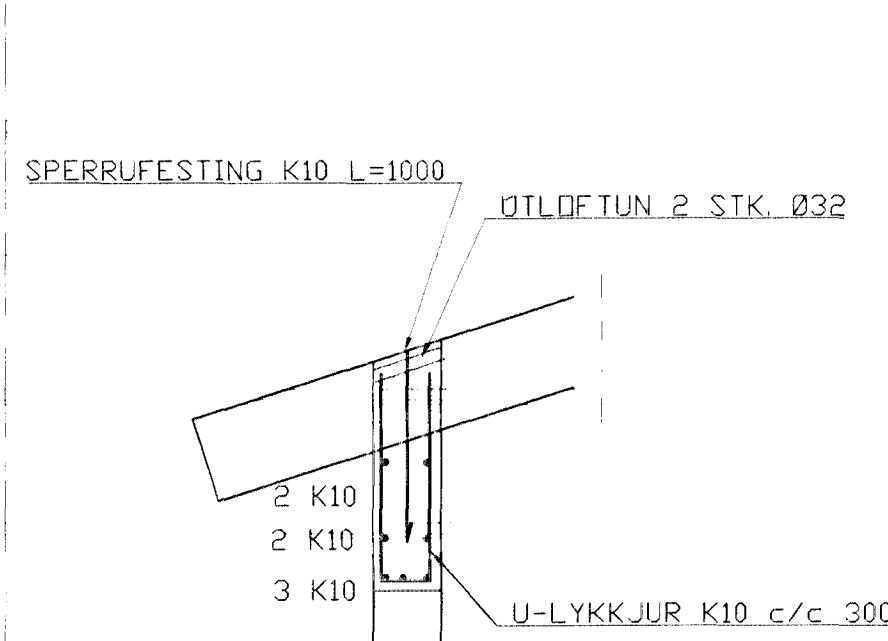
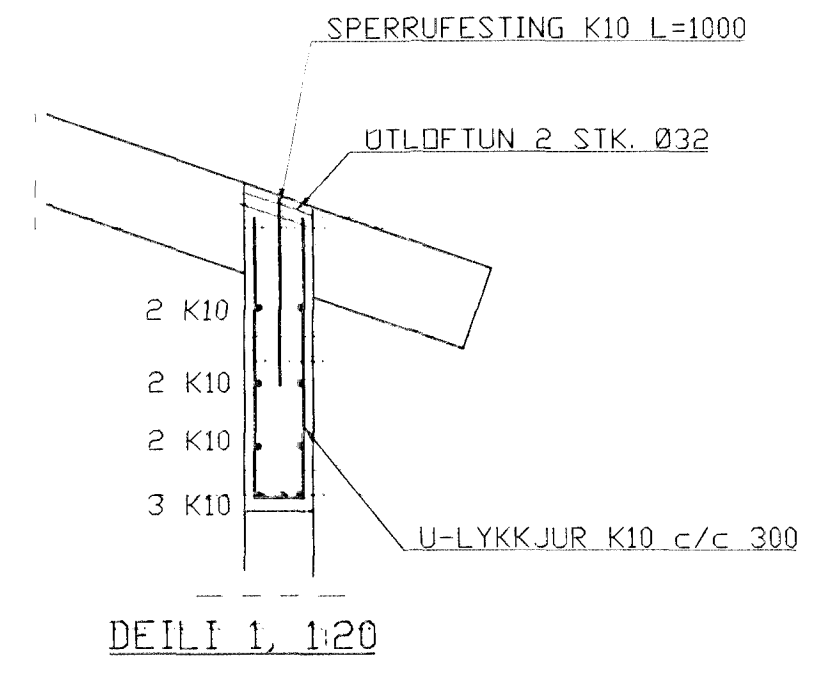
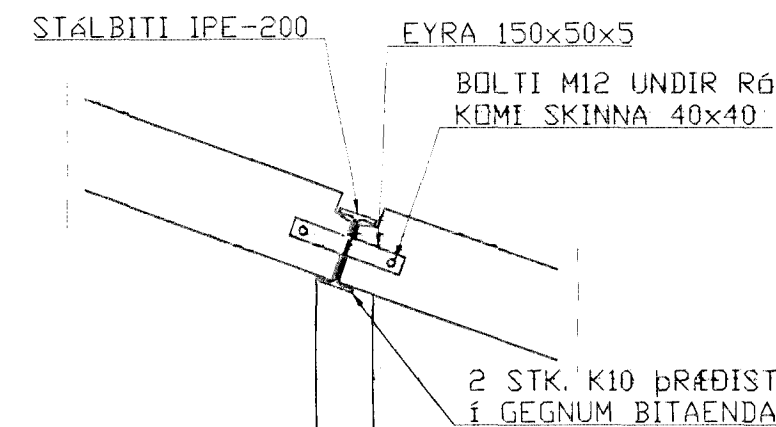
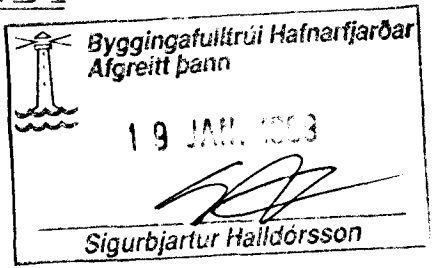



Einföld grind í útbrún  
lárétt K10 c/c 200  
löðrétt K10 c/c 300



**SKÝRINGAR**

ALMENNAR SKÝRINGAR SJÁ BL. 1-01  
 STEYPA S-250, SEMENTINNIHALD = 300kg/M  
 STEYPUHULA Í ÚTVEGGJUM = 30mm  
 STEYPUHULA Í PLÖTU = 20mm  
 BENDISTÁL Ks410

BR.	DAGS.	EDLI BREITINGA	SIGN.
LINDARBERG 54A HAFNARFIRÐI			
pakvirki			
			
DAGS. janúar 99			
VERK NR. 9842			
TEIKN. NR. 1-05			
HANNAD <i>24/11/98-3009</i>			
TEIKNAD Sveinbjörn Hinriksson			
YFIRFARIÐ			
<b>TÆKNIÞJÓNUSTA SIGURDAR ÞORLEIFSSONAR ehf</b>  STRANDGÖTU 11 220 HAFNARFIRÐI Sími 555-4255 FAX 565-2875 E-mail taeknihjonusta@islandia.is			