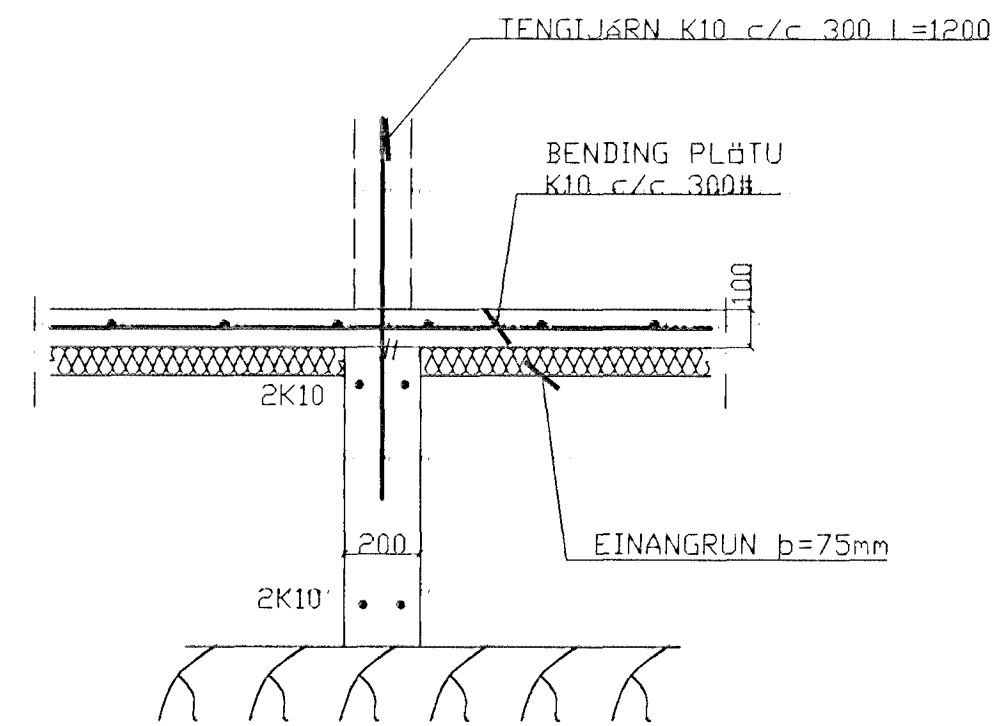
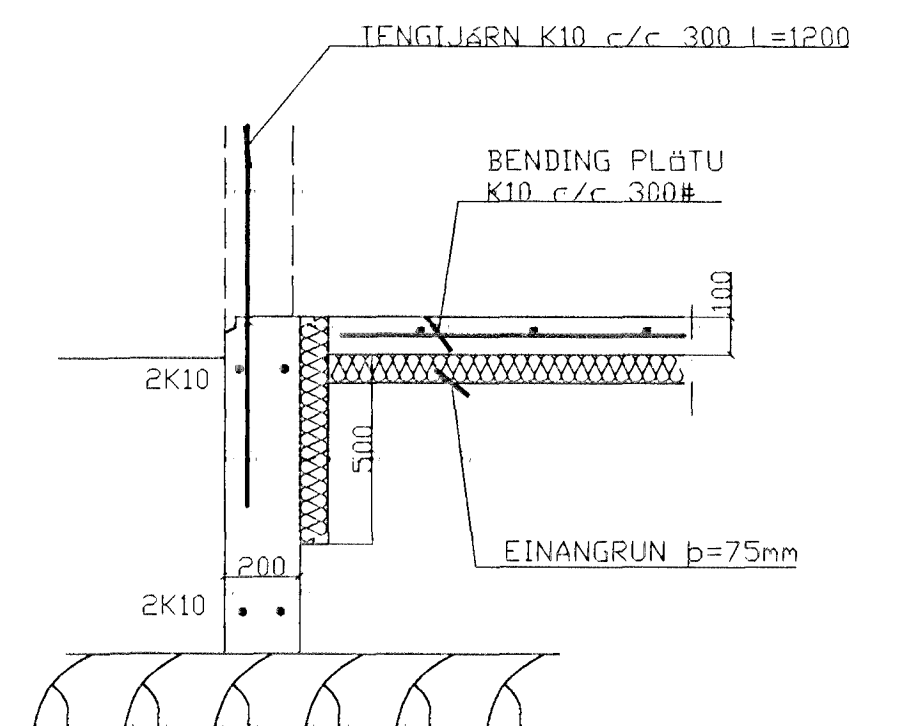


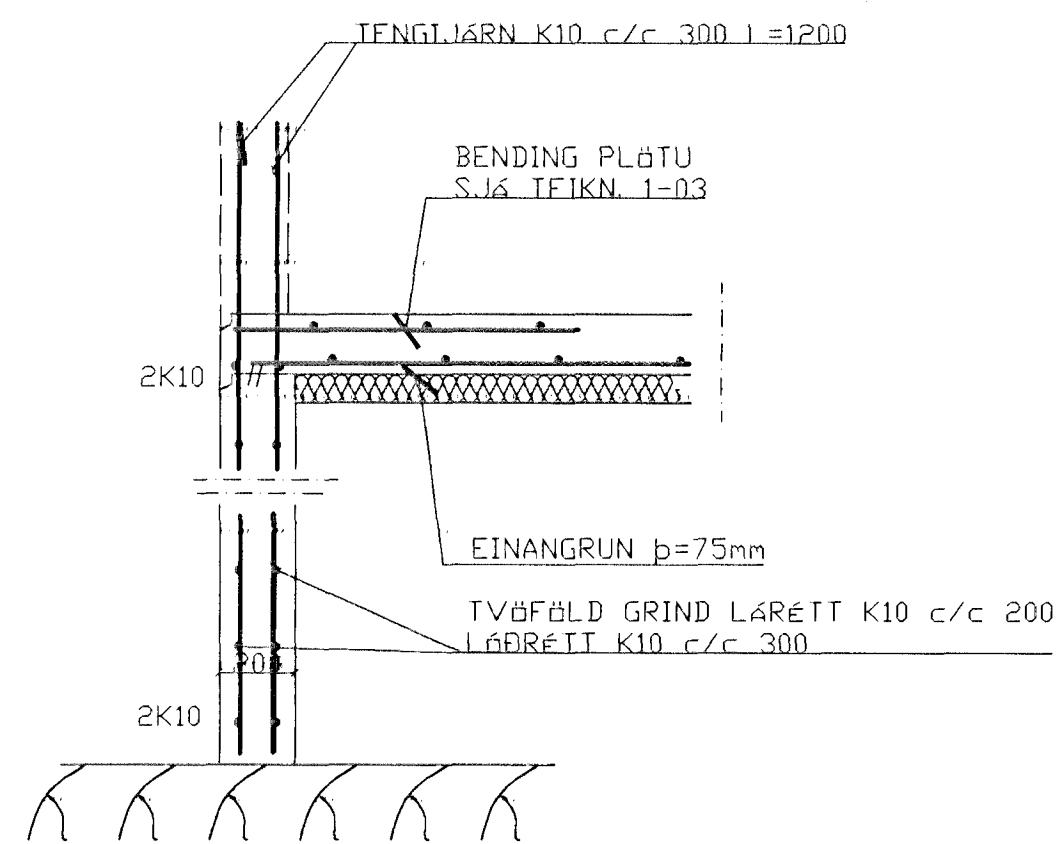
GRUNNMYND UNDIRSTÖÐUR 1/50



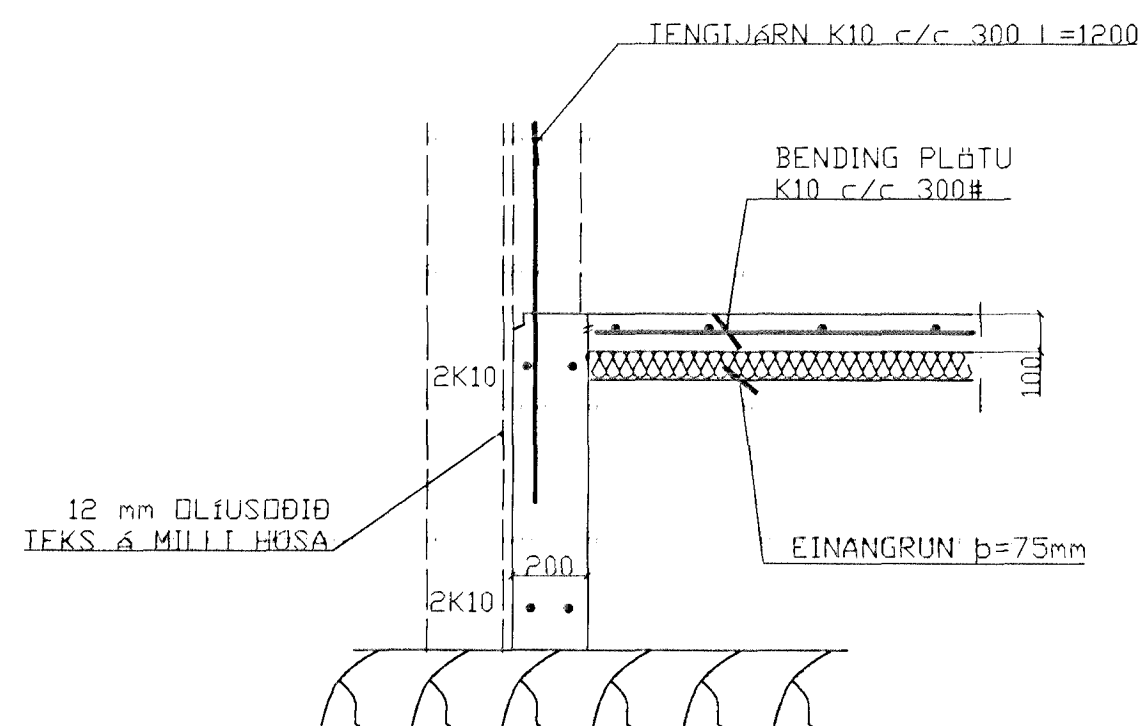
SNID 2, 1:20



SNID 1, 1:20



SNID 3, 1:20



SNID 4, 1:20

SKÝRINGAR

STEYPA=S250
 LOFTINNIHALD > 5%
 V/S-TALA < 0,55
 BENDISTÁL= Ks410
 ÞAR SEM HÆÐ UNDIRSTAÐA ER > 120 SM KOMI EINFÆLD GRIND
 K10 c/c 300#
 FYLLING INN Í SÖKKLA SKAL VERA FROSTFREI OG ÞJAPPAST Í
 30 SM LÖGUM
 UNDIRSTÖÐUR HVÍLA Á KLÖPP.
 MESTA ÁLAG Á UNDIRSTÖÐUR < 500 kN/M

BR.	DAGS.	EDLI BREITINGA	SIGN.

LINDARBERG 56
 HAFNARFIRÐI

MÁLTEIKNING UNDIRSTÖÐUR
 GRUNNMYND OG SNID

DAGS. MAÍ 98	
VERK NR. 98-09	24. JÚNÍ 1998
TEIKN. NR. 01-02	
HANNAÐ SIG	Sigurðartur Halldórsson
TEIKNAD SIG	
YFIRFARIÐ	

TÆKNIDJÓNUSTA SIGURDAR ÞORLEIFSSONAR ehf
 STRANDGÖTU 11 220 HAFNARFIRÐI
 Sími 555-4255 FAX 565-2875
 E-mail taeknihjonusta@islandia.is