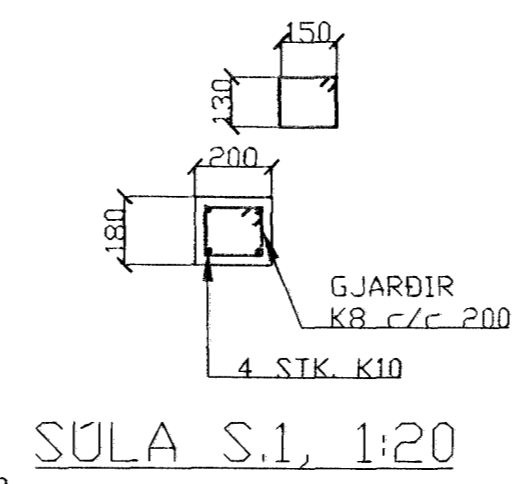
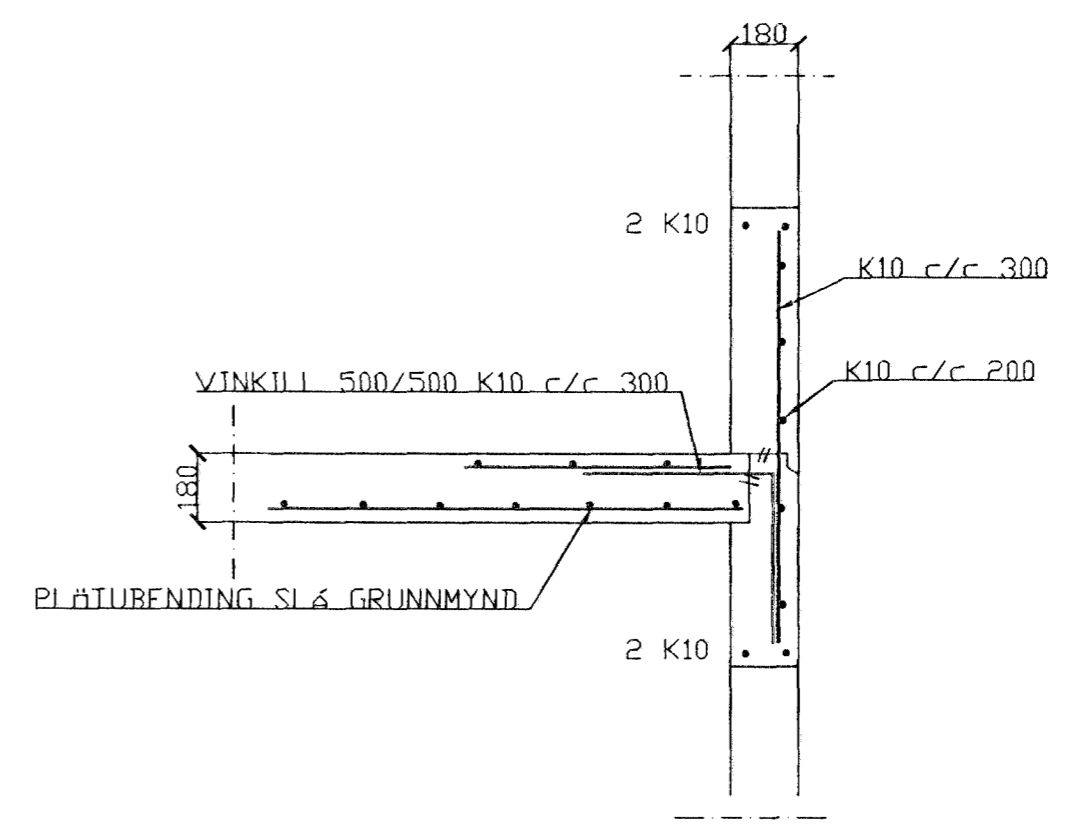


GRUNNMYND, 1:50

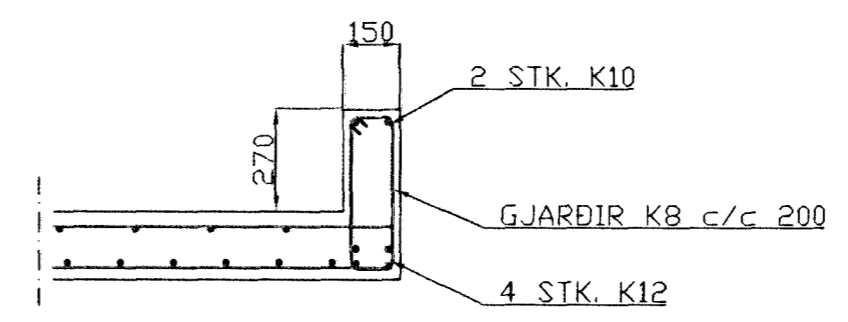


SULA S.1, 1:20

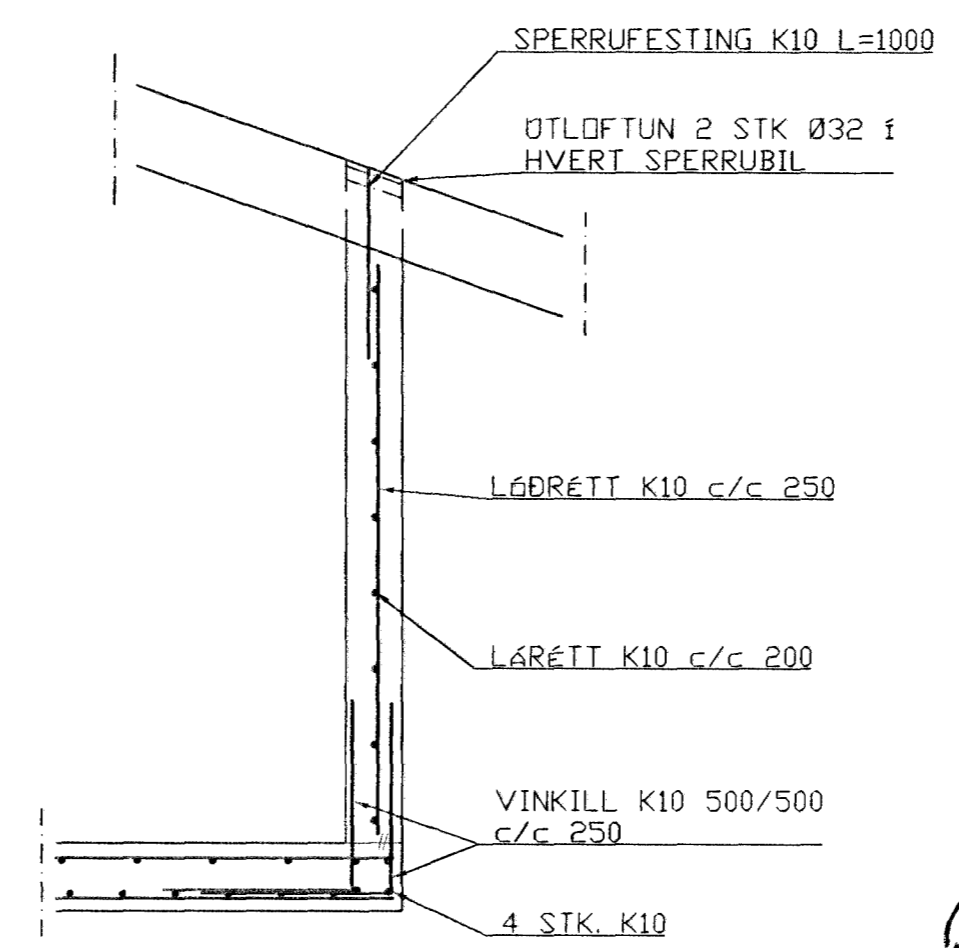
Í ÚTVEGGI KOMI EINFÖLD GRIND
 Í YTRI BÖN VEGGJA
 LÖÐRÉTT K10 c/c 300
 LÁRÉTT K 10 c/c 200



SNID 2, 1:20



SNID 3, 1:20



SNID 1, 1:20

SKÝRINGAR
 STEYPA=S250
 LÖFTINNIHALD > 5%
 V/S-TALA < 0,55
 BENDISTÁL= Ks410

| BR. | DAGS. | EÐLI BREITINGA | SIGN. |
|-----|-------|----------------|-------|
| | | | |

LINDARBERG 56
 HAFNARFIRÐI

BENDING PLÄTU YFIR 2. HÆÐ OG
 BENDING VEGGJA

Byggingafulltrúi Hafnarfjarðar
 Afgreitt þann
 06 AUG. 1998
 Sigurbjartur Halldórsson

DAGS. JÚLÍ 1998
 VERK NR. 9810
 TEIKN. NR. 01-04
 HANNAÐ Sveinbjörn Hinriksson
 TEIKNAD Sveinbjörn Hinriksson
 YFIRFARID



TÆKNIPJÓNUSTA SIGURDAR ÞORLEIFSSONAR ehf
 STRANDGÖTU 11 220 HAFNARFIRÐI
 Sími 555-4255 FAX 565-2875
 E-mail taeknihjonusta@islandia.is