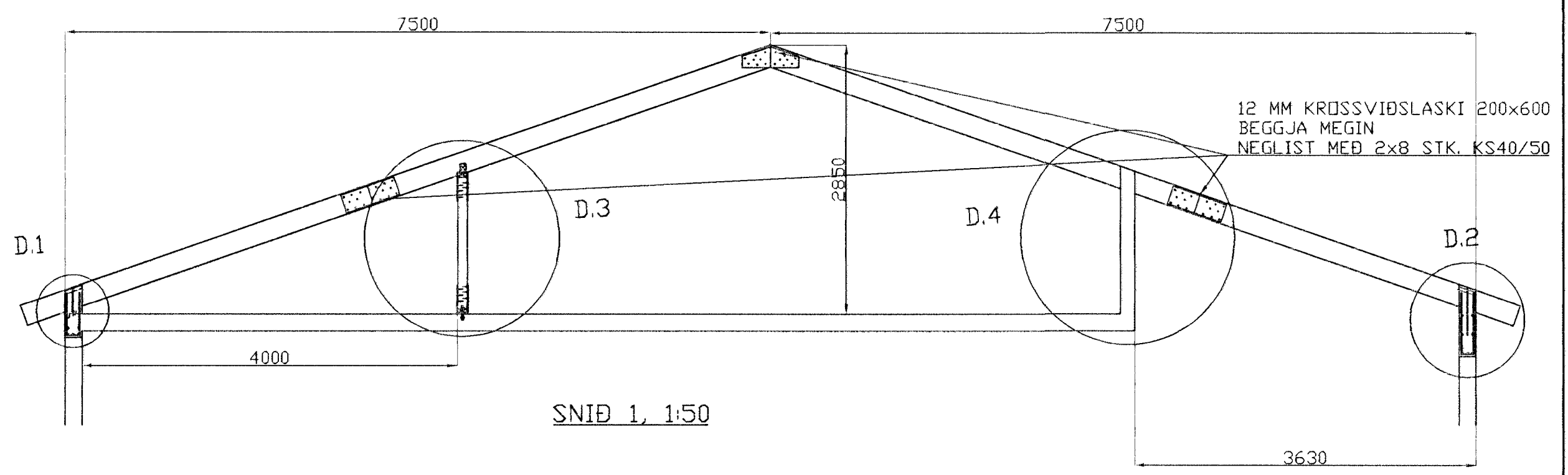
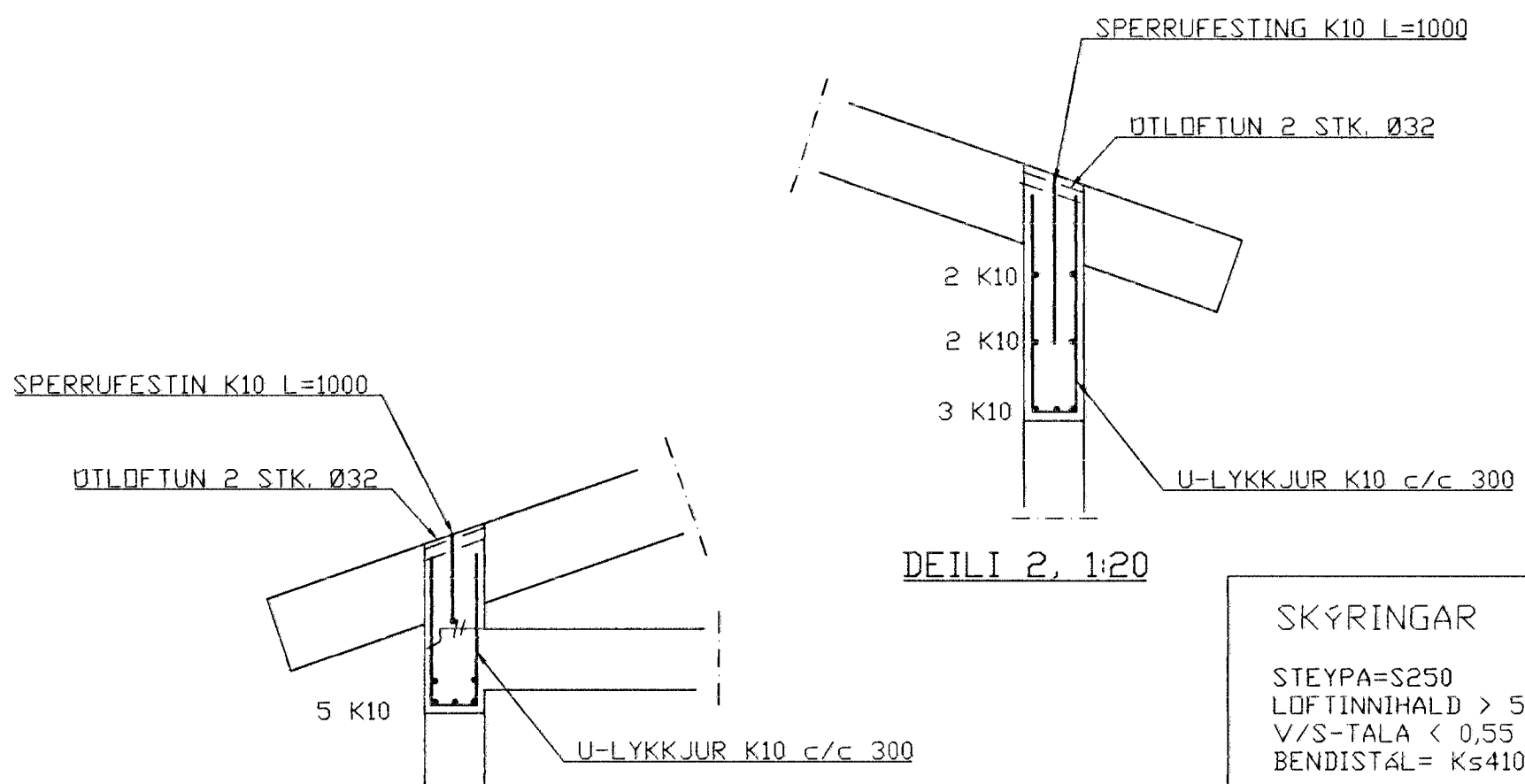


GRUNNMYND, 1:50

í ÚTVEGGI KOMI EINFÖLD GRIND
í YTRI BRUN VEGGJA
LÖÐRÉTT K10 c/c 300
LÁRÉTT K 10 c/c 200



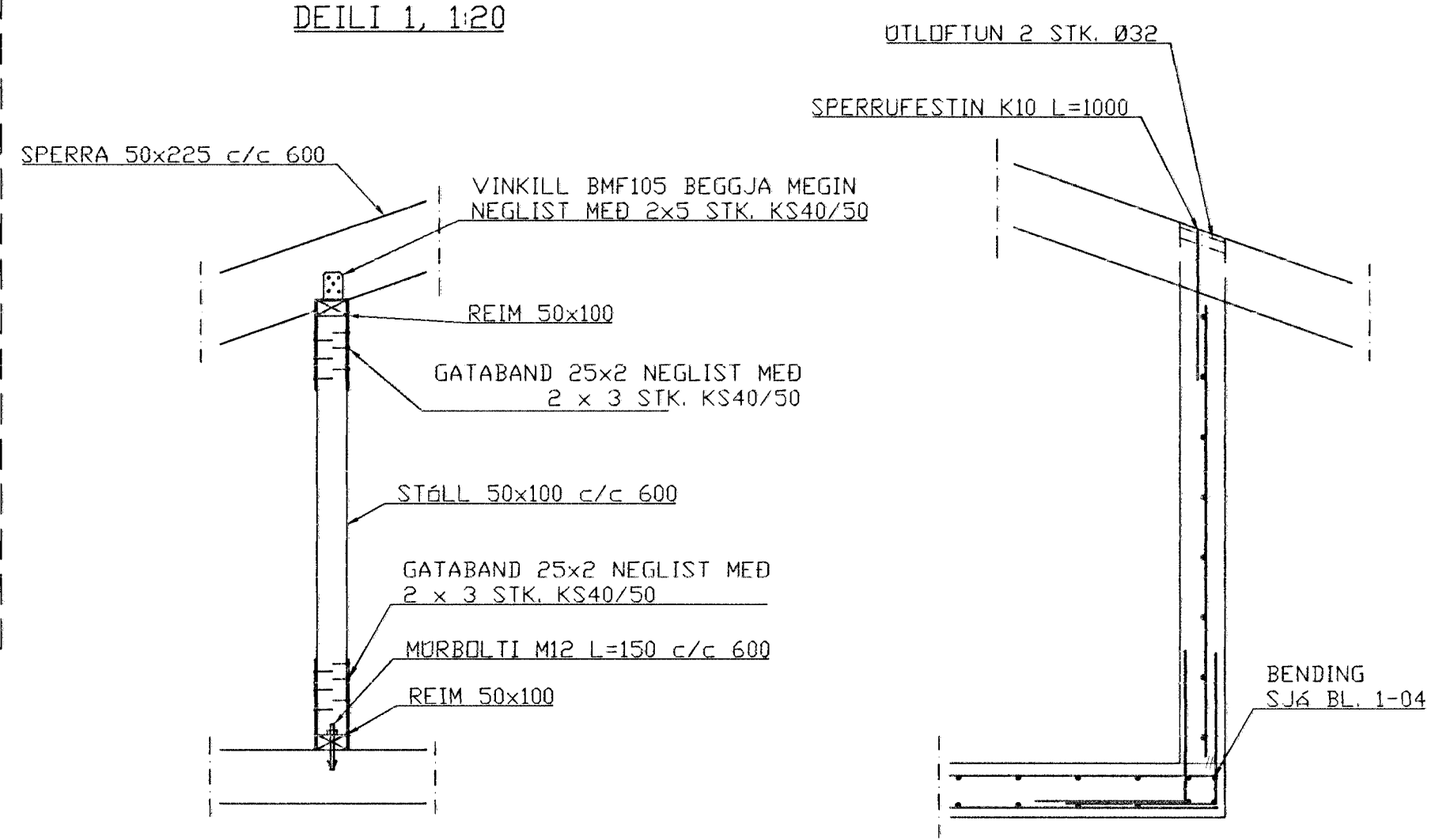
SNID 1, 1:50



DEILI 1, 1:20

DEILI 2, 1:20

SKÝRINGAR
STEYPA=S250
LÖFTINNIHALD > 5%
V/S-TALA < 0,55
BENDISTÁL= Ks410



DEILI 3, 1:20

DEILI 4, 1:20

BR.	DAGS.	EÐLI BREITINGA	SIGN.

LINDARBERG 56
HAFNARFIRÐI

ÞAKVIRKI

Byggingafultrúi Hafnarfjarðar
Afgreitt þann

DAGS. JÚLÍ 1998

06 AUG. 1998

VERK NR. 9810

Sigurbjartur Halldórsson
Sigurbjartur Halldórsson

TEIKN. NR. 01-05

HANNAÐ *Guðrún Þorvaldsson*

TEIKNAD

YFIRFARIÐ

TÆKNIPJÓNUSTA SIGURDAR ÞORLEIFSSONAR ehf
STRANDGÖTU 11 220 HAFNARFIRÐI
Sími 555-4255 FAX 565-2875
E-mail taeknihjonusta@islandia.is