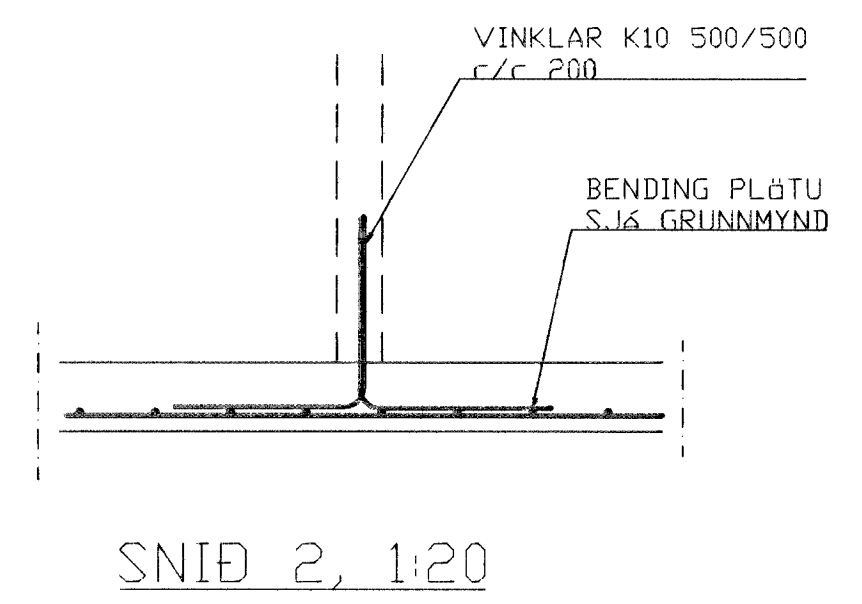


Í ÚTVEGGI KOMI EINFÖLD GRIND
 Í YTRI BRUN VEGGJA
 LÖÐRÉTT K10 c/c 300
 LÁRÉTT K 10 c/c 200

SKÝRINGAR
 STEYPA=S250
 LÖFTINNIHALD > 5%
 V/S-TALA < 0,55
 BENDISTÁL= Ks410
 ÞAR SEM HÆÐ UNDIRSTAÐA ER > 120 SM KOMI EINFÖLD GRIND
 K10 c/c 300#
 FYLLING INN Í SÖKKLA SKAL VERA FRÖSTFRÍ OG ÞJAPPAST Í
 30 SM LÖGUM
 UNDIRSTÖÐUR HVÍLA Á KLÖPP.
 MESTA ÁLAG Á UNDIRSTÖÐUR < 500 KN/M



BR.	DAGS.	EDLI BREITINGA	SIGN.
LINDARBERG 56A HAFNARFIRÐI BENDING PLÄTU YFIR KJALLARA OG BENDING VEGGJA GRUNNM. OG SNID DAGS. JÚLÍ 1998 VERK NR. 98- TEIKN. NR. 01-02 HANNAÐ TEIKNAD YFIRFARIÐ			
		Byggingafulltrúi Hafnarfjarðar Alfreitt Þann 14. JÚLÍ 1998 Sigurbjartur Halldórsson	
TÆKNIÞJÓNUSTA SIGURDAR ÞORLEIFSSONAR ehf STRANDGÖTU 11 220 HAFNARFIRÐI Sími 555-4255 FAX 565-2875 E-mail taeknihjonusta@islandia.is			

NR 56