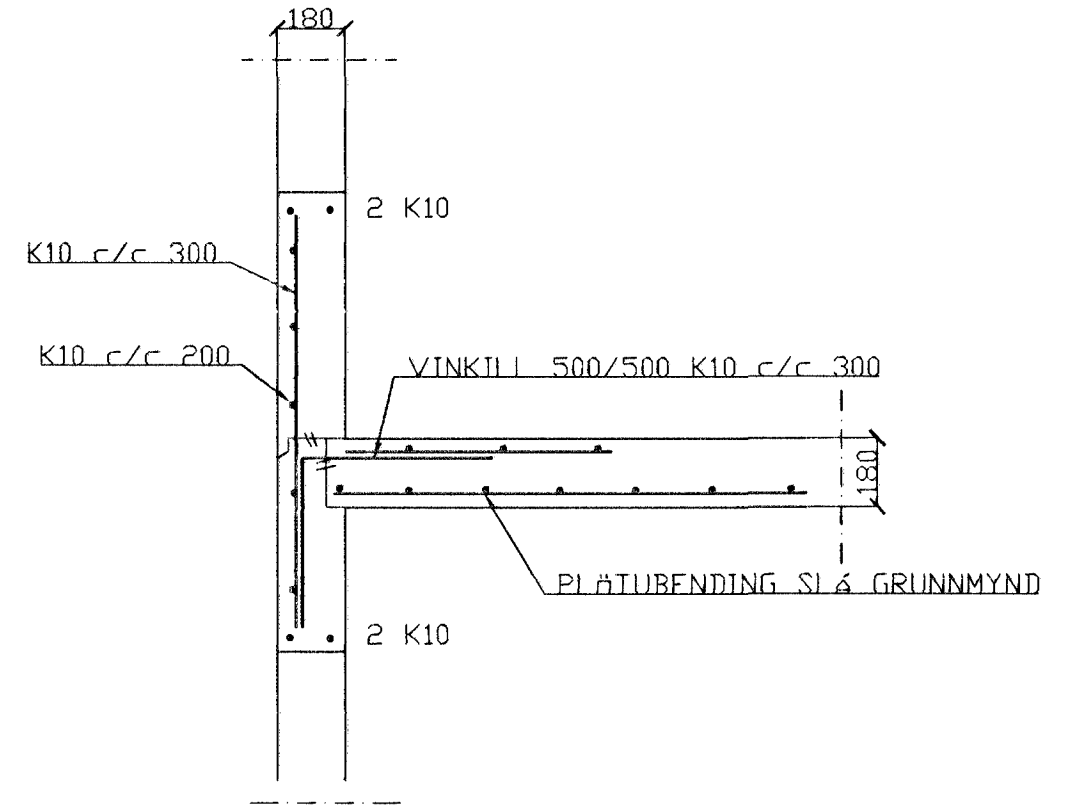
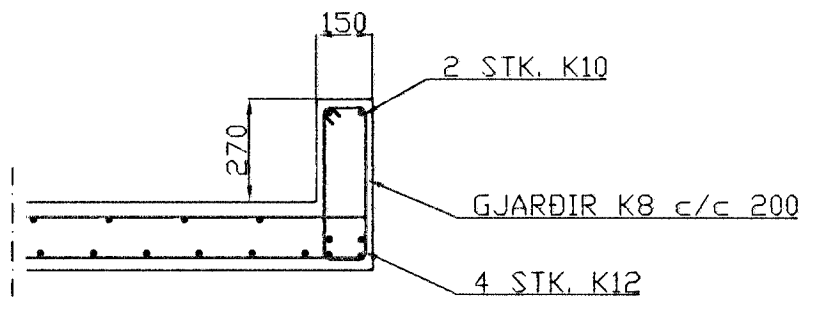


SULA S.1, 1:20

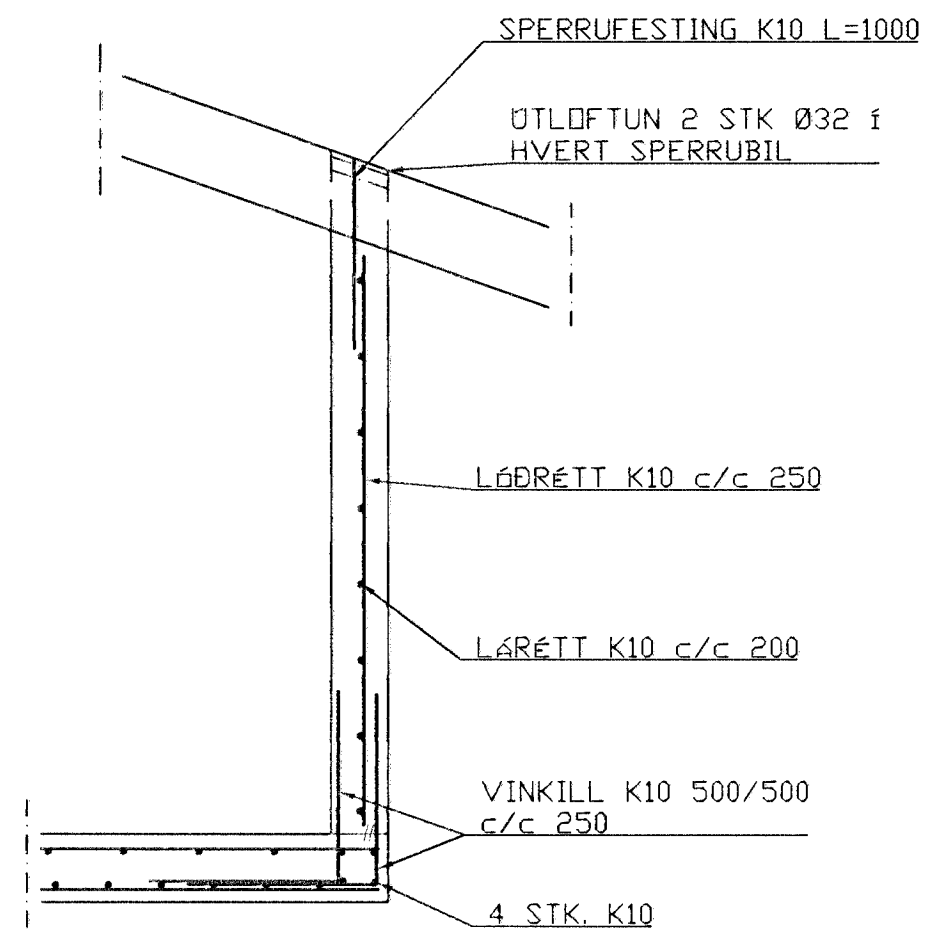
Í ÖTVEGGI KOMI EINFÖLD GRIND
 Í YTRI BRUN VEGGJA
 LÖÐRÉTT K10 c/c 300
 LÁRÉTT K 10 c/c 200



SNID 2, 1:20



SNID 3, 1:20



SNID 1, 1:20

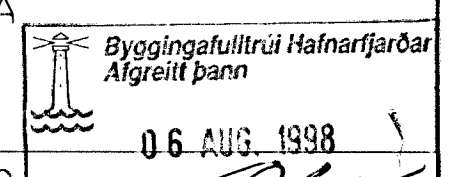
SKÝRINGAR

STEYPA=S250
 LÖFTINIHALD > 5%
 V/S-TALA < 0,55
 BENDISTÁL= Ks410

BR.	DAGS.	EDLI BREITINGA	SIGN.

LINDARBERG 56A
 HAFNARFIRDI

BENDING PLÄTU YFIR 2. HÆÐ OG
 BENDING VEGGJA



DAGS. JÚLÍ 1998

VERK NR. 9809

TEIKN. NR. 01-04

HANNAÐ Sveinbjörn Hinriksson

TEIKNAD Sveinbjörn Hinriksson

YFIRFARID

TÆKNIPJÓNUSTA SIGURDAR ÞORLEIFSSONAR ehf
 STRANDGÖTU 11 220 HAFNARFIRDI
 Sími 555-4255 FAX 565-2875
 E-mail taeknihjonusta@islandia.is