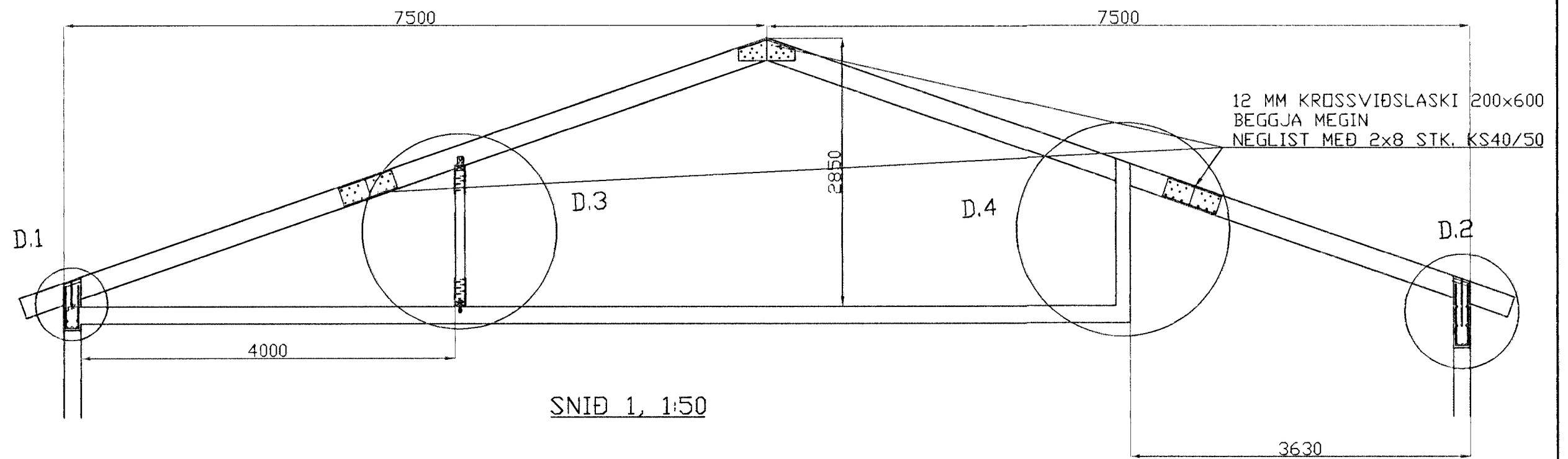
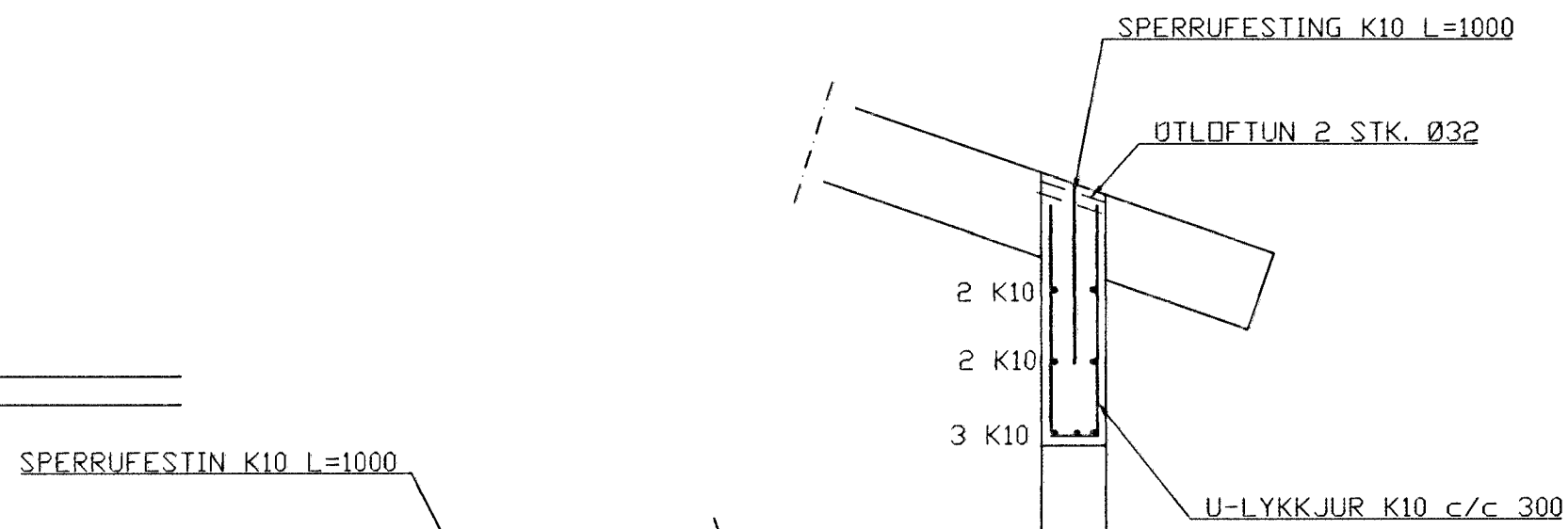


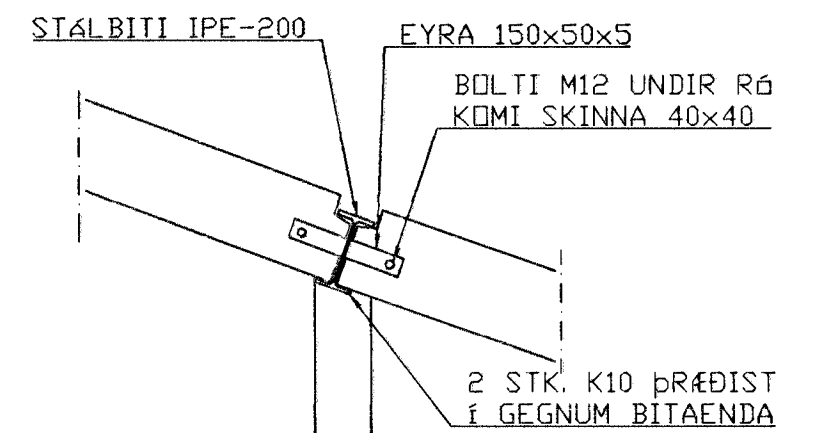
GRUNNMYND, 1:50



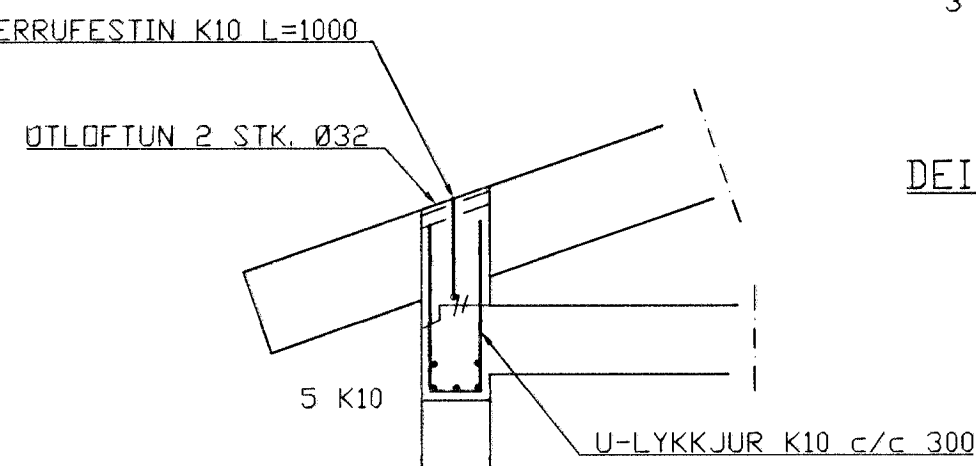
SNID 1, 1:50



DEILI 2, 1:20



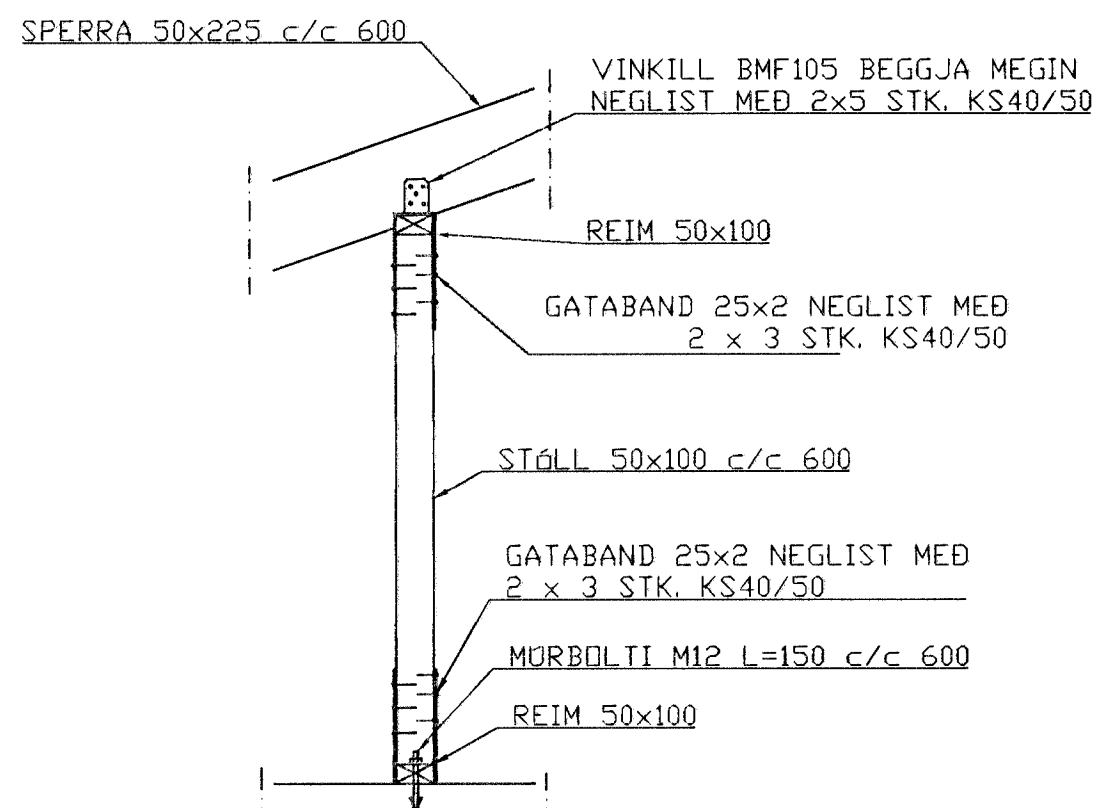
SNID 2, 1:20



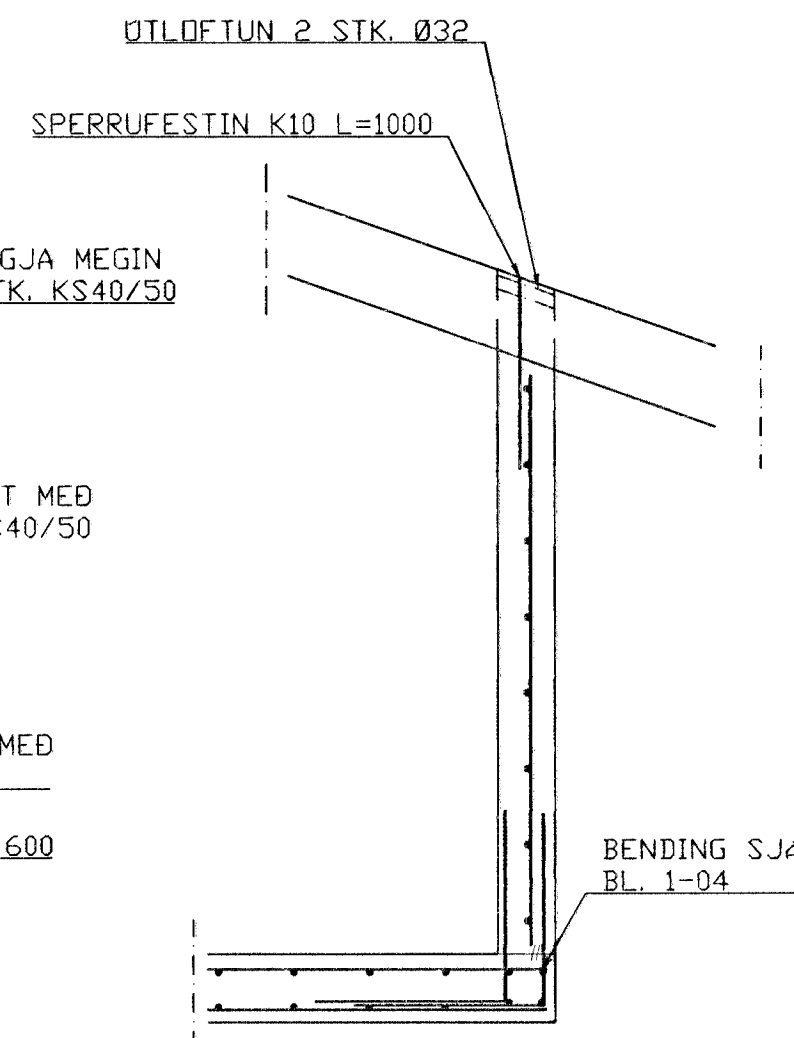
DEILI 1, 1:20

SKÝRINGAR

STEYPA=S250
LOFTINNIHALD > 5%
V/S-TALA < 0,55
BENDISTÁL= Ks410



DEILI 3, 1:20



DEILI 4, 1:20

BR.	DAGS.	EÐLI BREITINGA	SIGN.

LINDARBERG 56A
HAFNARFIRÐI

ÞAKVIRKI

Byggingafulltrúi Hafnarfjarðar
Afgreitt þann

06 AUG. 1998

DAGS. JÚLÍ 1998

VERK NR. 9809

TEIKN. NR. 01-05

HANNAÐ *Sigurbjartur Halldórsson*

TEIKNAD

YFIRFARIÐ

TÆKNIÞJÓNUSTA SIGURDAR ÞORLEIFSSONAR ehf
STRANDGÖTU 11 220 HAFNARFIRÐI
SÍMI 555-4255 FAX 565-2875
E-mail taeknihjonusta@islandia.is