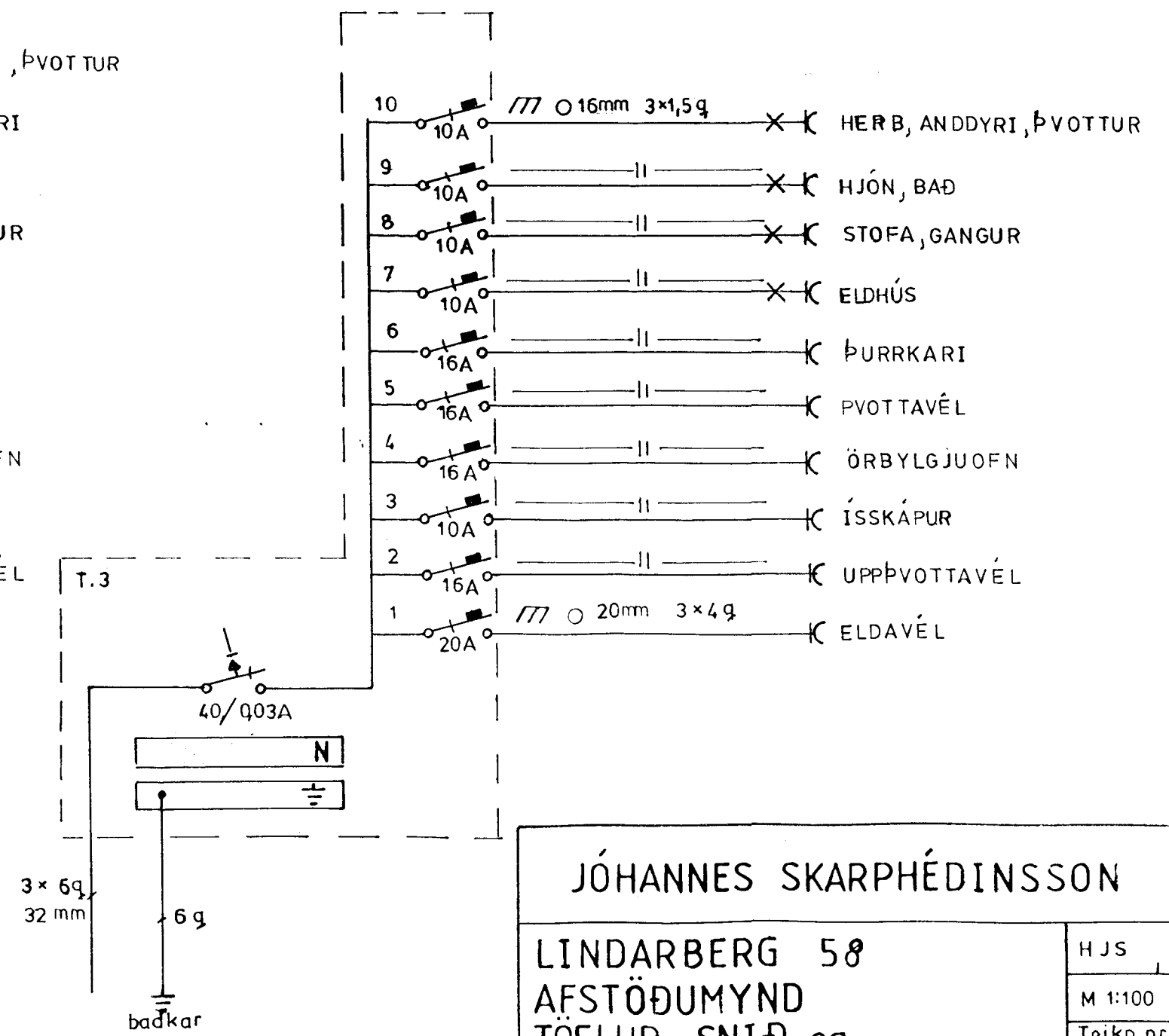
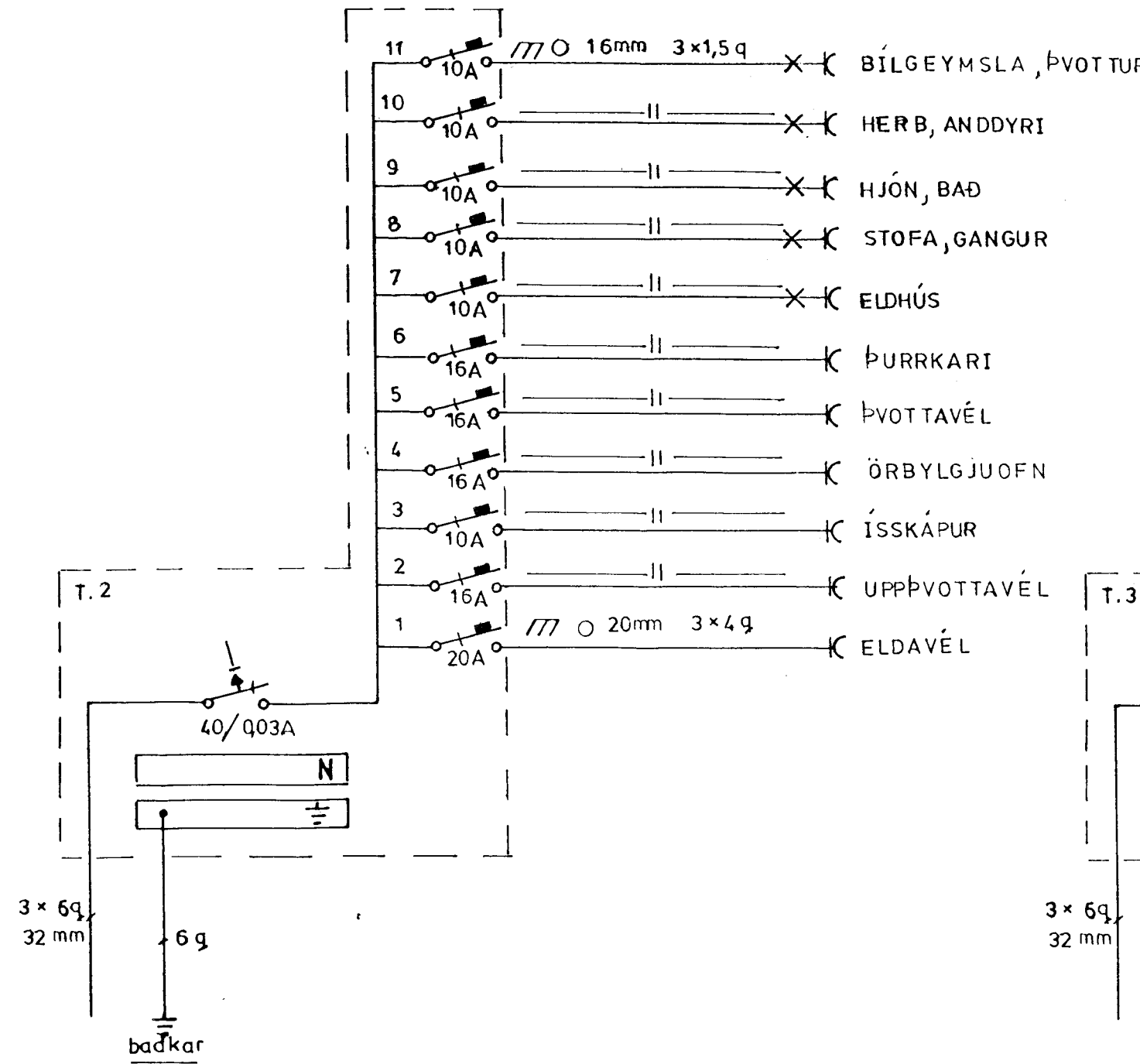
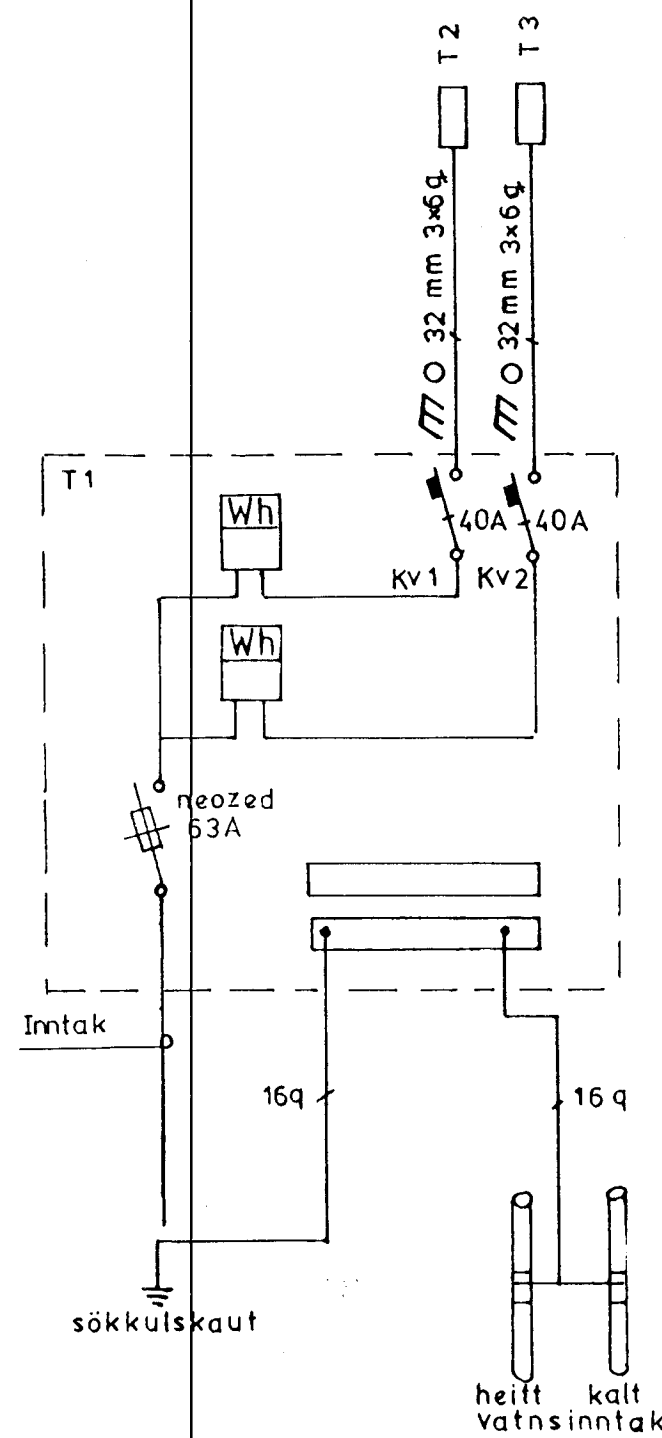
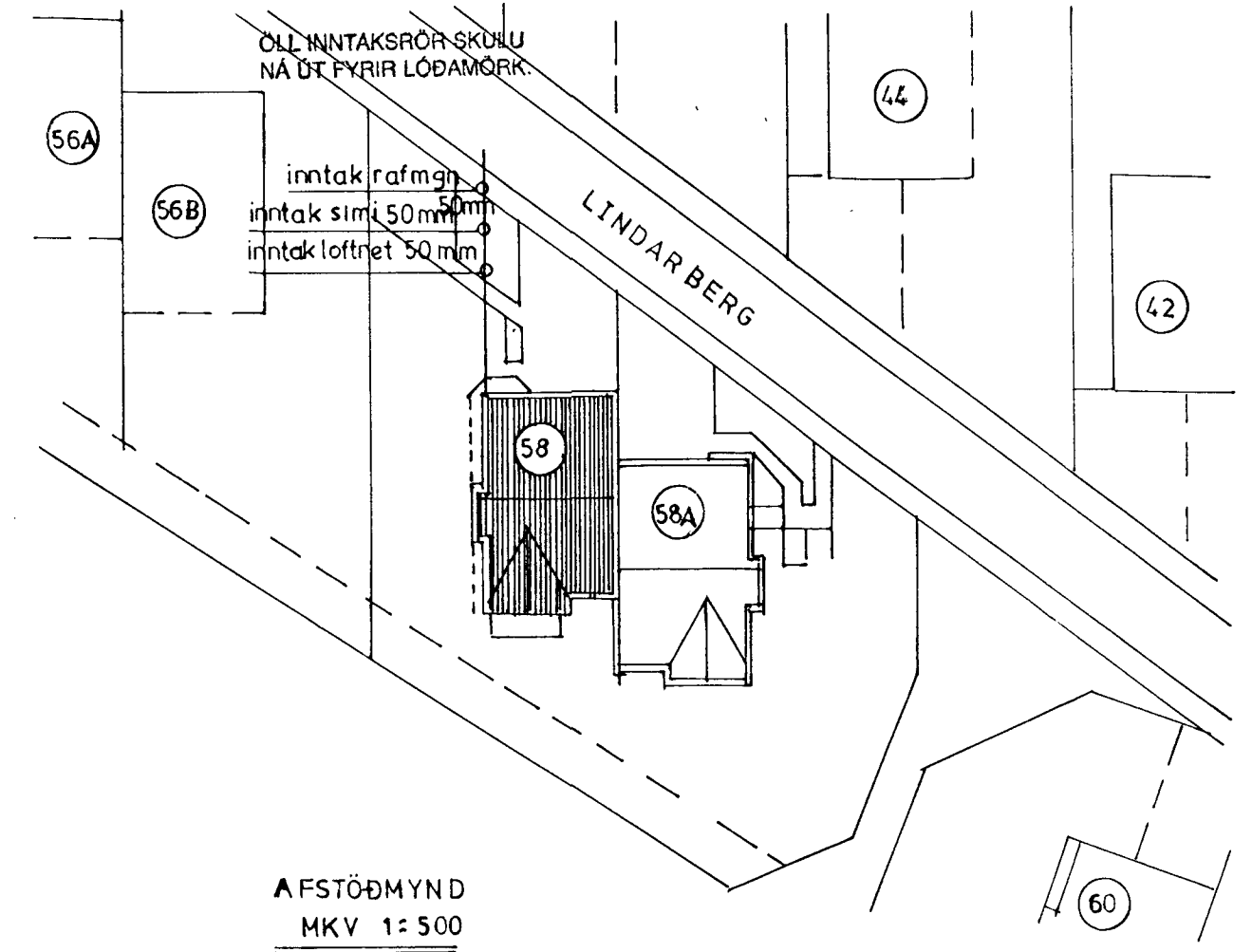
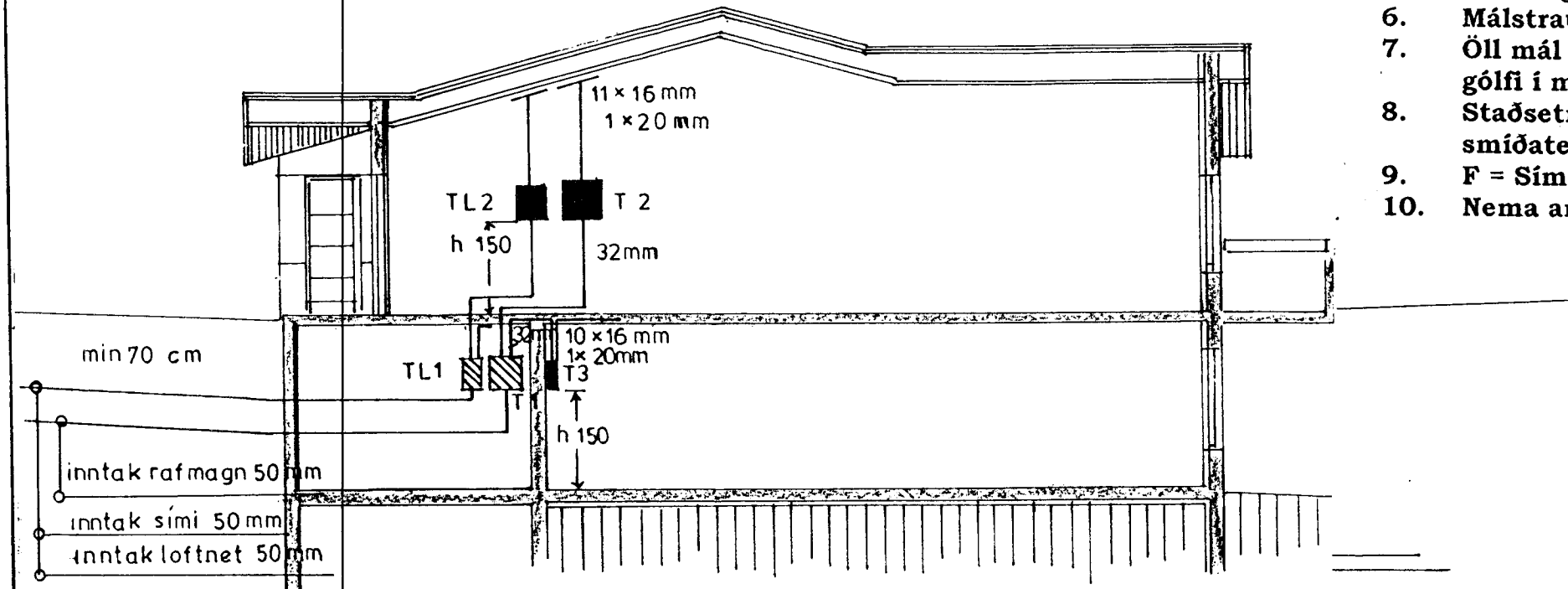


### Skýringar

1. Hæð rofa er 105 cm.
2. Hæð tengla er 20 cm.
3. Hæð rofa og tengla í eldhúsi, þvottarherb., bílskúr og geymslu er 110cm.
4. Hæð tengla við rofa er sama og rofinn.
5. Allar lagnir eru 16mm plaströr ídregin 3x1,5q vír.
6. Málstraumur búnaðar er 10 A.
7. Öll mál eru sentimetrum (cm.) frá fullfráengnu gólfi í miðja dós.
8. Staðsetning milliveggja þarf að mæla samkvæmt smíðateikningu.
9. F = Sími. L = Loftnet
10. Nema annars sé getið.



JÓHANNES SKARPHÉDINSSON

LINDARBERG 58  
AFSTÖÐUMYND  
TÖFLUR, SNIÐ og  
SKÝRINGAR

*Ólafur Þorsteinsson*

HJS	TJS	YJS
M 1:100	1:500	
Teikn nr 97002	Blad 3 af 3	
Dags NOV '97		