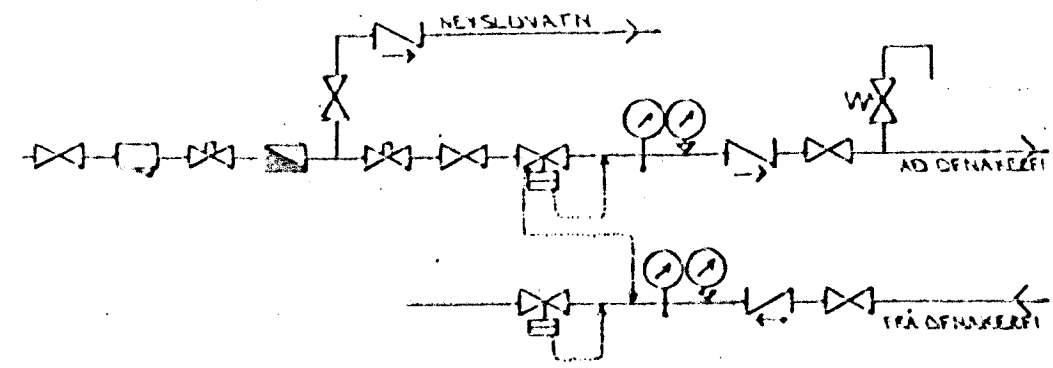


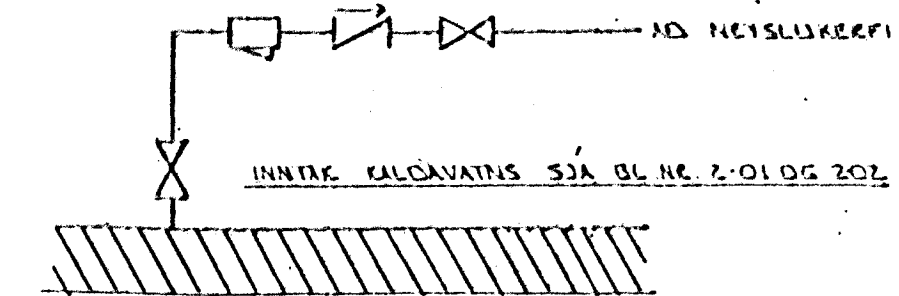
GRUNNMYND 1 HÆÐ 1:50



TENGIMYND MELAGR. HITAVEITU.

SKÝRINGAR:

ÖLL TÁKN OG SKÝRINGAR ERU SV. ÍSLENSKUM STADLI, ÍST. 04.
 GERT ER MÓÐ FYRIR AD EINHANGELN MÓÐ SÉ SKV. BYGGINGAERSAMMYKKT. EINHANGELNARSTYRKT VEGGJA 10 SM OG PAKS 20 SM.
 HITALAGNIR SKULU VERA SVARTAR JARNPÍPUR MED SKRUFUDUM TENGISTYKJUM OG EINHANGAST MED AMK 20 MM GLEKULLARFÖLKUM OG VEÐJAST MED PLASTI EÐA SISALPAPPA.
 VATNSLAGNIR SKULU VERA GALVANHÚÐAÐAR JARNPÍPUR MED SKRUFUDUM, TENGISTYKJUM OG EINHANGAST SEM HITALAGNIR. KALOAR PÍPUR OG TENGISTYKJI VEÐJAST FYRST MED PLASTI EÐA SISALPAPPA.
 Á ALLUM OFNA KOMI LOFTSKRUFUR STILLITÉ OG SÁLFRVIRKIR OFNOKAR.
 OFNASTOFUR SKULU MIÐAST VÍÐ HITAVEITU ÁT 140°C. ALLAR TENGINGAR AD OG FRÁ OFNUM ERU 10 MM. NEMA ANNAARS SÉ GETIÐ.



TENGIMYND KALDAVATNS.

01 APRIL '98 HERBERGJASKIPAN OG LEGU LAGJA BR
 BR: DAGS EDL BR SIGN.

LINDARBERG 58
 HAFNARFIRÐI

HITA - VATNS OG FRÆKENNISLAGNIR
 1. HÆÐAR

MKV A 1:50
 DAGS. FEB '98
 VERK NR. 9739
 TEIKN NR. 2-03
 HANNAÐ 9/11
 TEIKNAD GK
 YFIRFARIÐ

Byggingafultrúi Hafnarfjarðar
 Aigreitt þann
 22 APR. 1998
 Sigurbjartur Halldórsson

TEKNIÞJÓNUSTA
 SIGURDAR ÞORLEIFSSONAR ehf