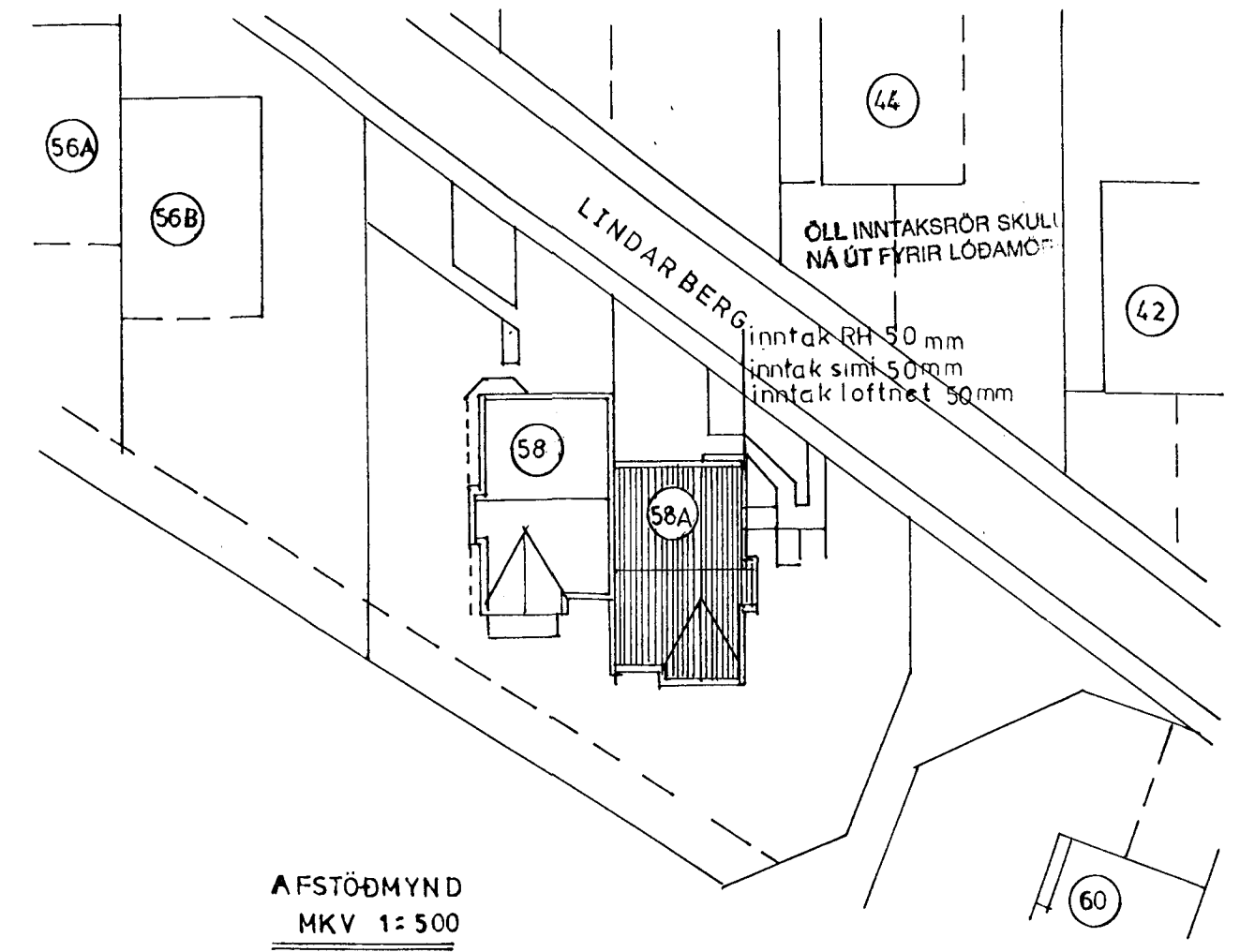
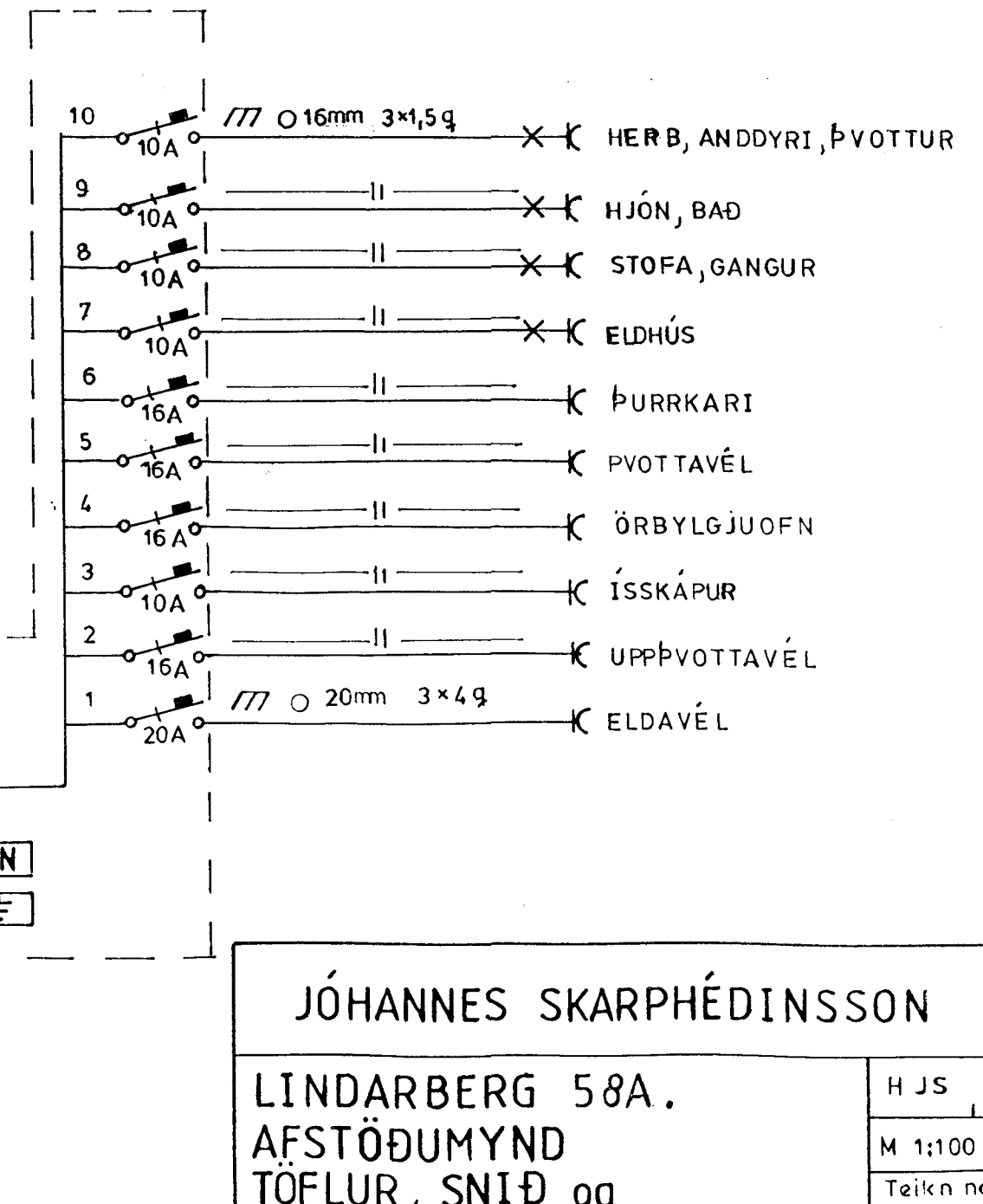
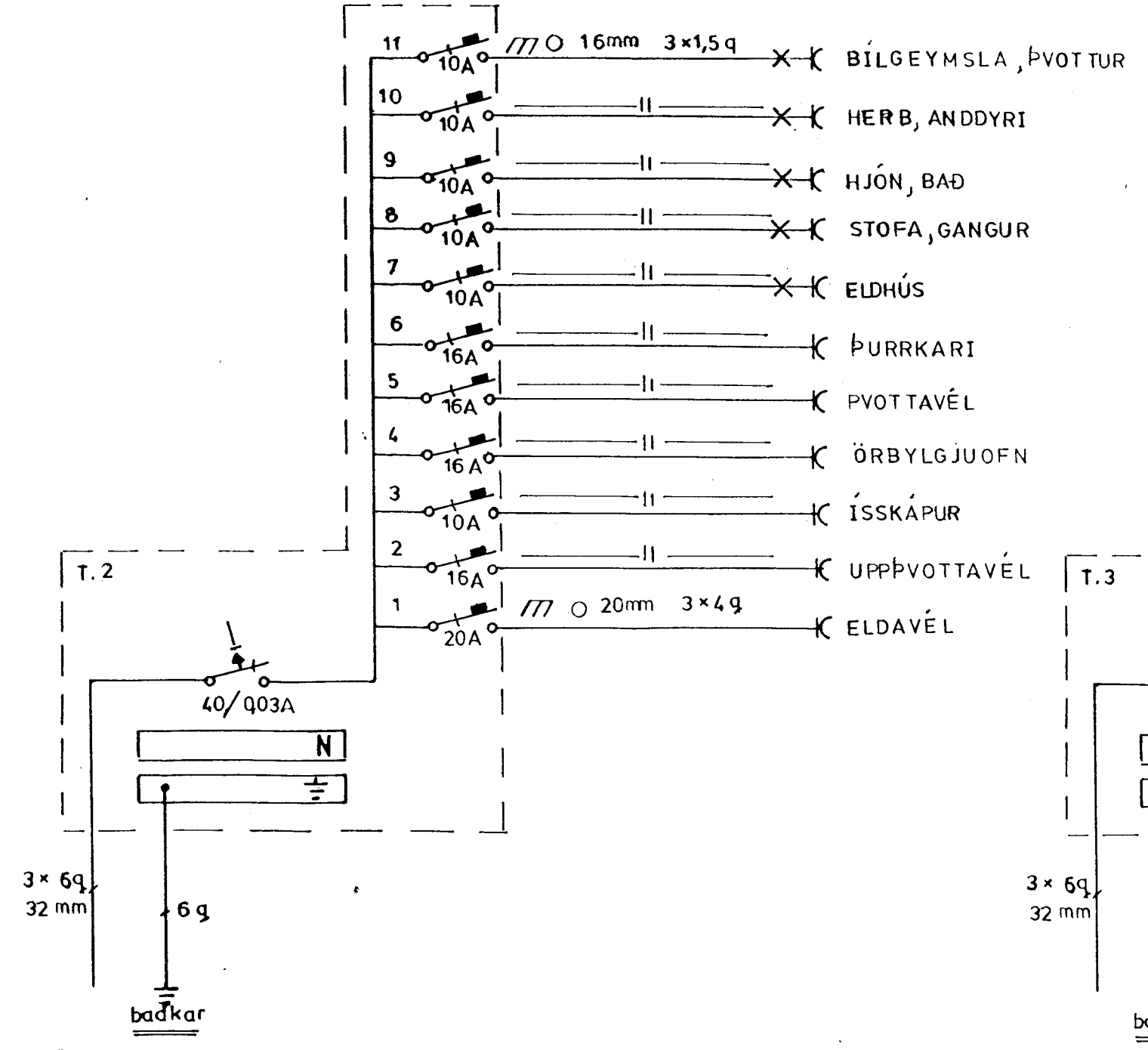
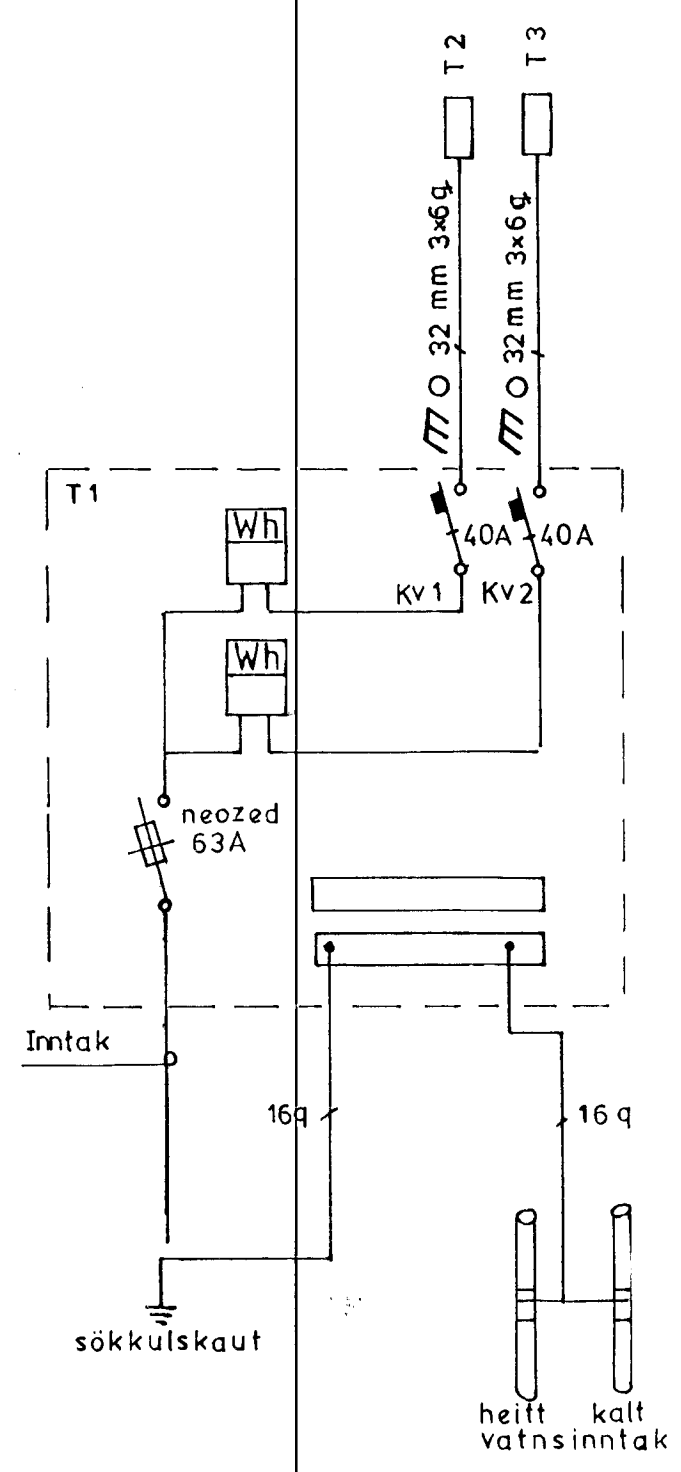


Skýringar

1. Hæð rofa er 105 cm.
2. Hæð tengla er 20 cm.
3. Hæð rofa og tengla í eldhúsi, þvottarherb., bílskúr og geymslu er 110cm.
4. Hæð tengla við rofa er sama og rofinn.
5. Allar lagnir eru 16mm plaströr idregin 3x1,5q vír.
6. Málstraumur búnaðar er 10 A.
7. Öll mál eru sentimetrum (cm.) frá fullfrágengnu gólfi í miðja dós.
8. Staðsetning milliveggja þarf að mæla samkvæmt smíðateikningu.
9. F = Sími. L = Loftnet
10. Nema annars sé getið.



AFSTÖÐMYND
MKV 1:500



JÓHANNES SKARPHÉDINSSON

LINDARBERG 58A.
AFSTÖÐUMYND
TÖFLUR, SNIÐ og
SKÝRINGAR

HJS	TJS	YJS
M 1:100	1:500	
Teikn no 97001	3lad 3 af 3	
Dags	NOV'97	

Ólafur Þorsteinsson