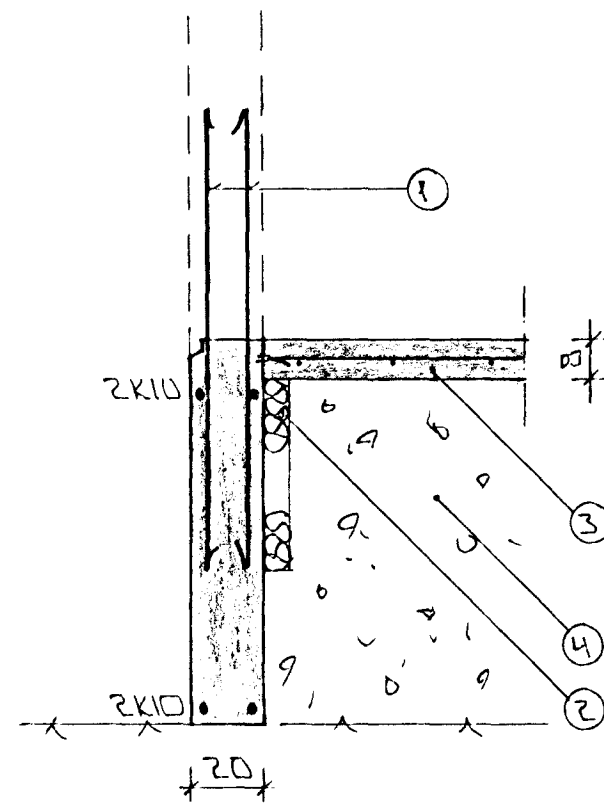
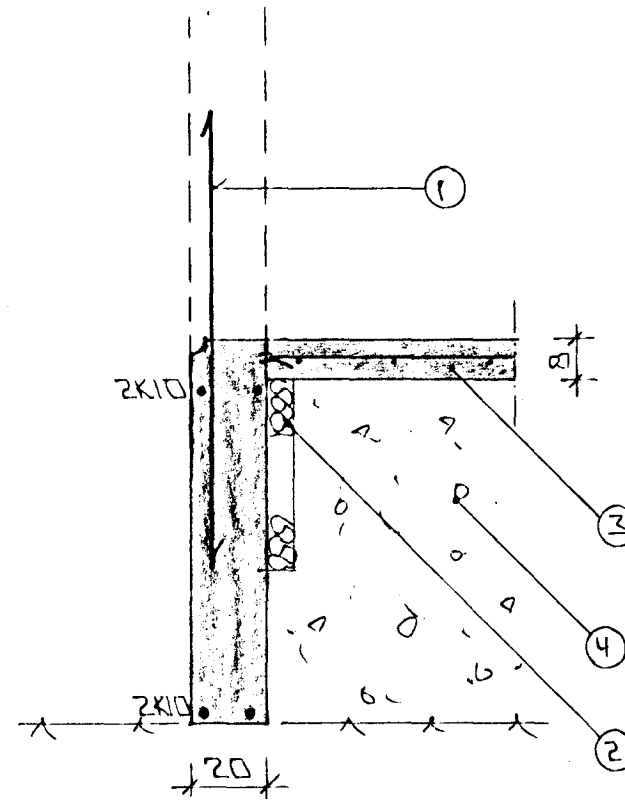


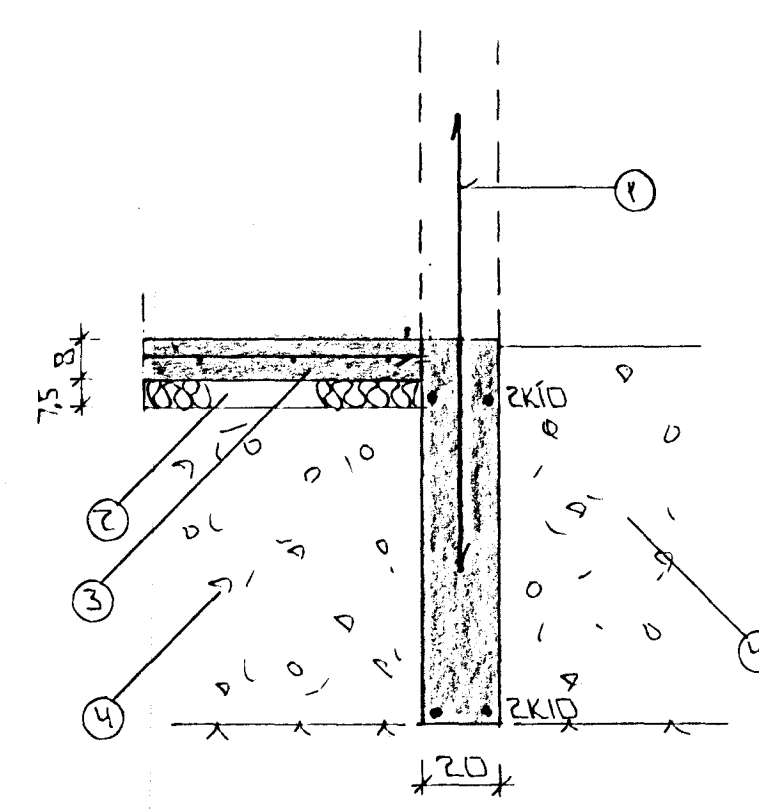
SNID 1 x 1:20



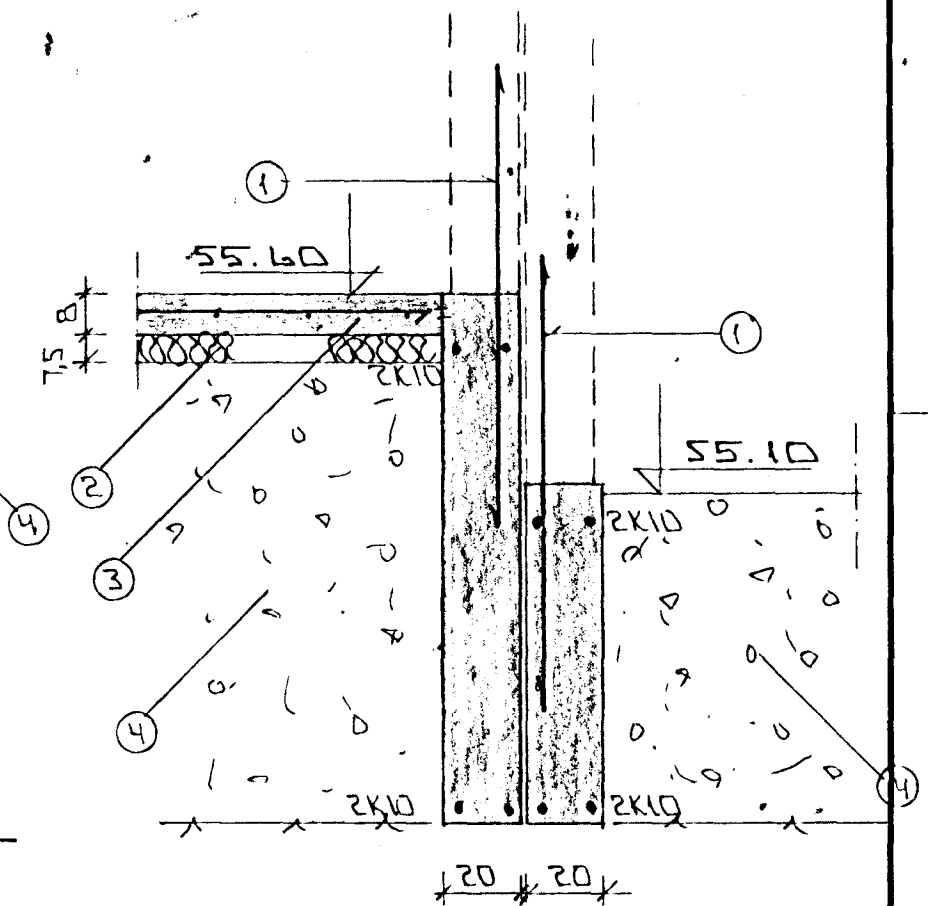
SNID 3 x 1:20



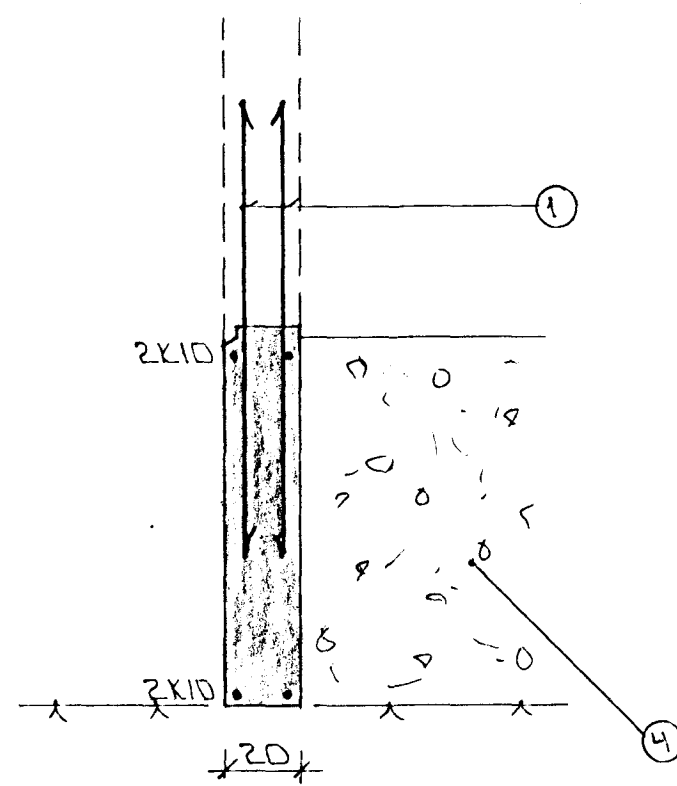
SNID 4 x 1:20



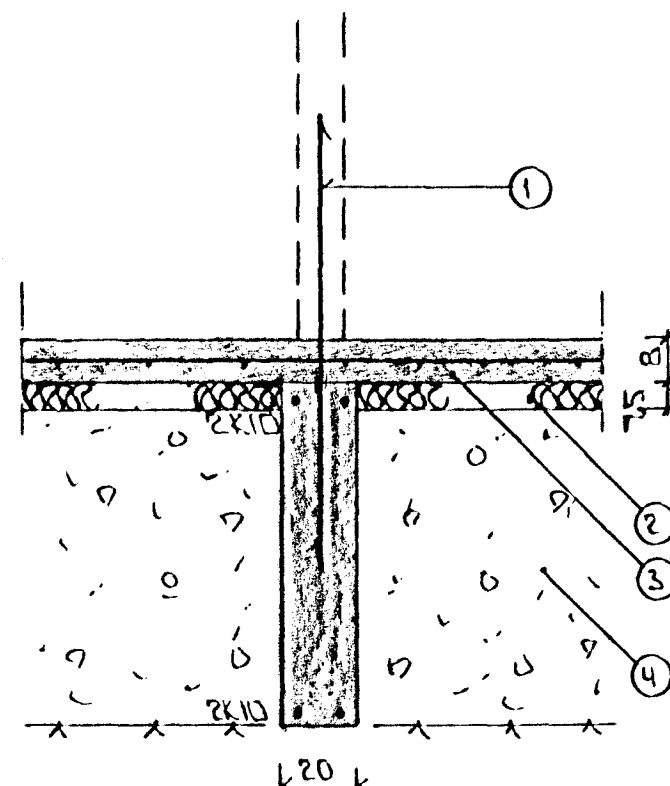
SNID 6 x 1:20



SNID 7 x 1:20



SNID 2 x 1:20



SNID 5 x 1:20

SKÝRINGAR

ALMENNAR SKÝRINGAR SJA GLAÐ NR 1-01

- 1- TENGJARN K 10 c/c 30 SM L=120 SM OG STANDI AMK 60 SM YFIR FLÖTU
- 2- 75 MM PLAST/TEÞULLAREINANGRUN HARÐPRESSUÐ EINANGRUNIN NÁI AMK 60 SM NIÐUR MEÐ ÚTVEGGJUM
- 3- 8 SM STEYPT PLATA JÄRNBEIT AMK K 8 c/c 25 # EÐA K 10 c/c 30 #
- 4- GRÓÐAR EÐA HRAUNFYLLING FRÓSTFRÍ OG ÞJAPPST Í LÖGUM MEÐ TITRAVÖÐPU LAGÞYKKT RÁÐIST AF GERÐ ÞJÖPPUNAR
- 5- EFST OG NEÐST Í ÖLLUM SÖKKULVEGGJUM KOMI 2 K 10 JÄRNIN SÉU HEIL OG SAMFELLD UM HORN ÞAR SEM JÄRNIN ERI SKEYTT SKULU ÞÁU MISVÆLAST UM SKEYTILENGD 40 SM ÞAR SEM VEGGHÆÐ ER HERRI EN 120 SM KOMI EINFÖLD GRIND Í MIÐJAN VEGG K 10 c/c 30 # NEMA ANNAD SÉ SÝNT Í SNIDMYNDUM UNDIST. ATHYGLI ER VAKIN Á AKVEÐUM RAFVEITU UM SAMTENGINGU JÄRNA SJA TEIKNINGU RAFLAGNAHÖNNUNAR

STEYPA
 $S \geq 250$ $V/S \leq 0,5$
 LÖFTINNIHÁLD $\geq 6\%$
 SEMENT ≥ 300 KG/M³

BR: DAGS: EDLI BR: SIGN:

LINDARBERG 58A
 HAFNARFIRÐI

SNID Í UNDIRSTÖÐUR

MKV 1:20
 DAGS SEPT '97
 VERK NR. 9739
 TEIKN NR. 1-03
 HANNAÐ
 TEIKNAD *OK*
 YFIRFARID

Byggingafultrúi Hafnarjarðar
 Afgreitt þann
 02 OKT. 1997
Sigurbjörn Halldórsson
 Sigurbjörn Halldórsson

ISP TÆKNIÞJÓNUSTA
 SIGURDAR ÞORLEIFSSONAR ehf

STRANDGÖTU 11 - 220 HAFNARFJÖRÐUR - Sími 555 4255 - FAX 565 2875