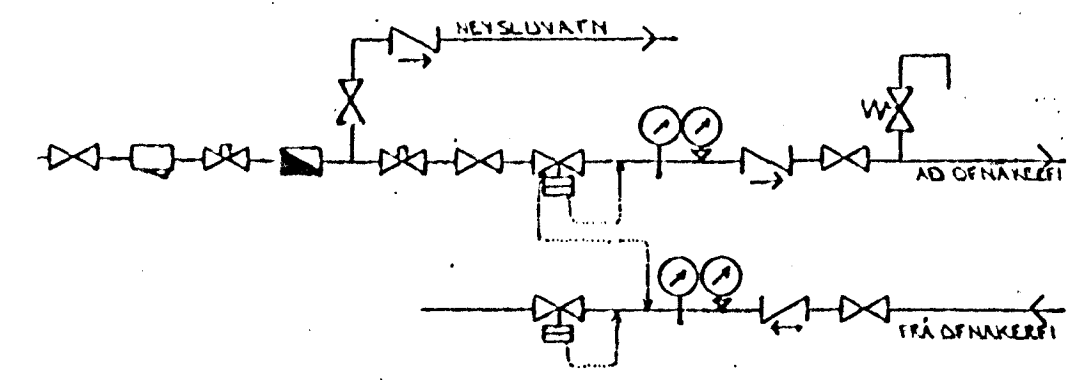


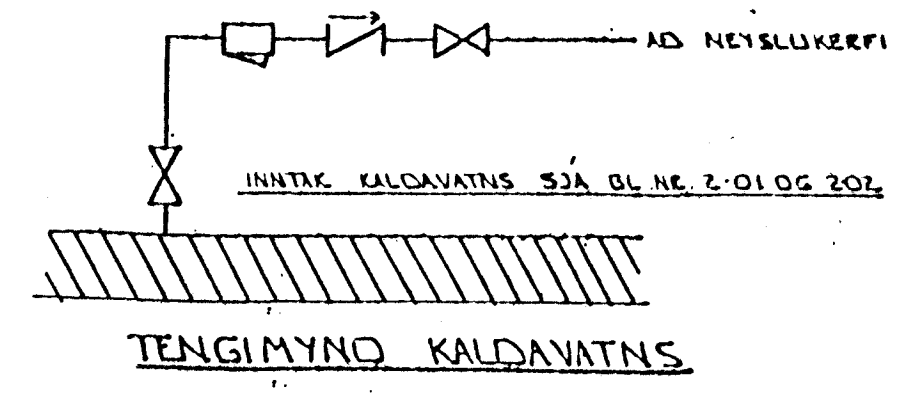
GRUNNMÝND 1 HÆÐAR 1:50



TENGIMYND MELAGR. HITAVEITU.

**SKÝRINGAR:**

ÖLL TÆKN OG SKÝRINGAR EKKU SKV. ÍSLENSKUM STAÐLI, 1ST. LV.  
 GERT ER MÓÐ FYRIR AD EINANGRUM KÚS SÉ SKV. BYGGINGARSAMNYKKT. KÍNANGRUMKÚS SÉ SKV. HITALAGNIR SKULU VERA SVARTAR JÄRNPIPUR MED SKRUFUDUM TENGISTYKKJUM OG EÍNANGRAST MED AMK 20 MM GLEULLARHÖLUM OG VEFJAST MED PLASTI EDA SÍSLAPPA.  
 VATNSLAGNIR SKULU VERA GALVANHÚÐADAR JÄRNPIPUR MED SKRUFUDUM, TENGISTYKKJUM OG EÍNANGRAST SEM HITALAGNIR. KALDAR PÍPUR OG TENGISTYKKI VEFJAST FÍRST MED PLASTI EDA SÍSLAPPA.  
 Á ALLA ÖFNA KOMI LOFTSKRUFUR STILLITÉ OG SÖLFRVIRKIR ÖFNLOKAR.  
 ÖFNASTÉRIÐ SKULU MÍÐAST VÍÐ HITAVEITU ÁT 140°C. ALLAR TENGINGAR AD OG FRÁ ÖFNUM EKKU 10MM. NEMA ANNAÐS SÉ GETIÐ.



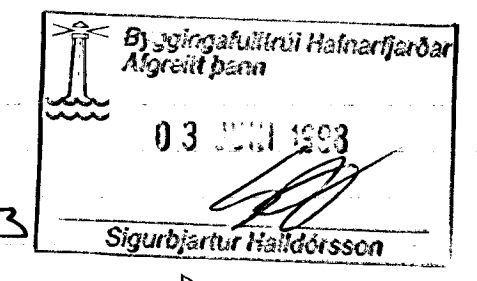
TENGIMYND KALDAVATNS

BR:      DAGS.      EDLI BR.      SIGN.

LINDARBERG 58A  
 HAFNARFIRÐI

HITA - VATNS OG FRÆRINNISLIS - LAGNIR I HÆÐAR

MKV 1:50  
 DAGS. MAI '98  
 VERK NR. 9745  
 TEIKN NR. 2-03  
 HANNAD  
 TEIKNAD GK  
 YFIRFARIÐ



**TÆKNIPJÓNUSTA**  
**SIGURDAR ÞORLEIFSSONAR ehf**