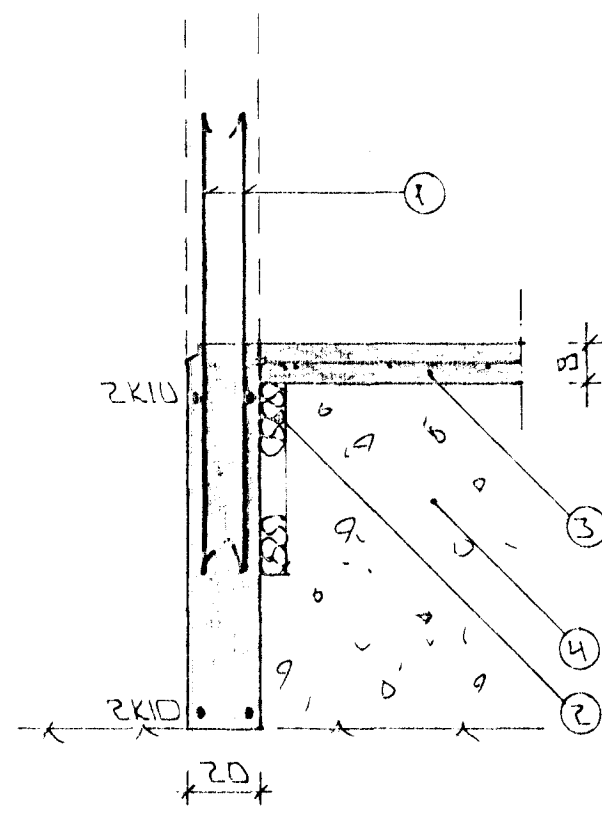
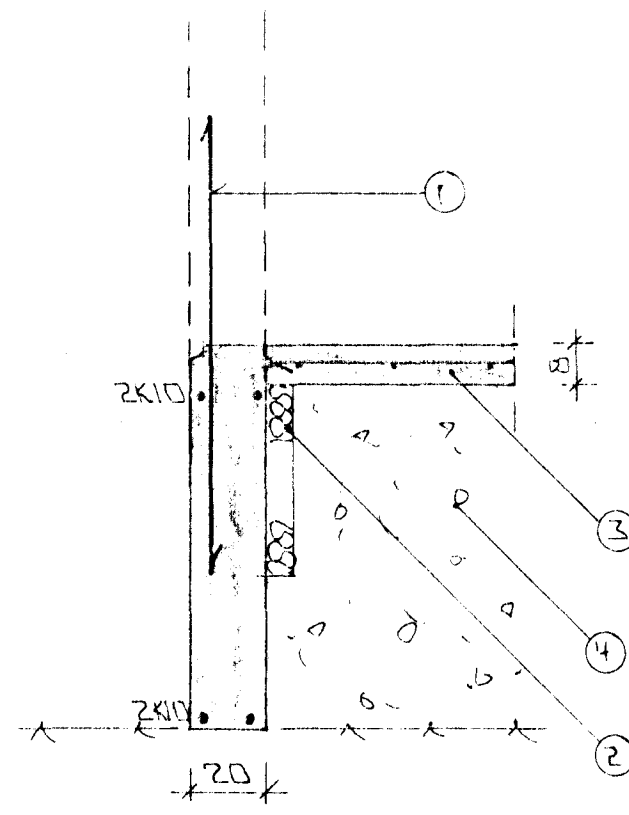


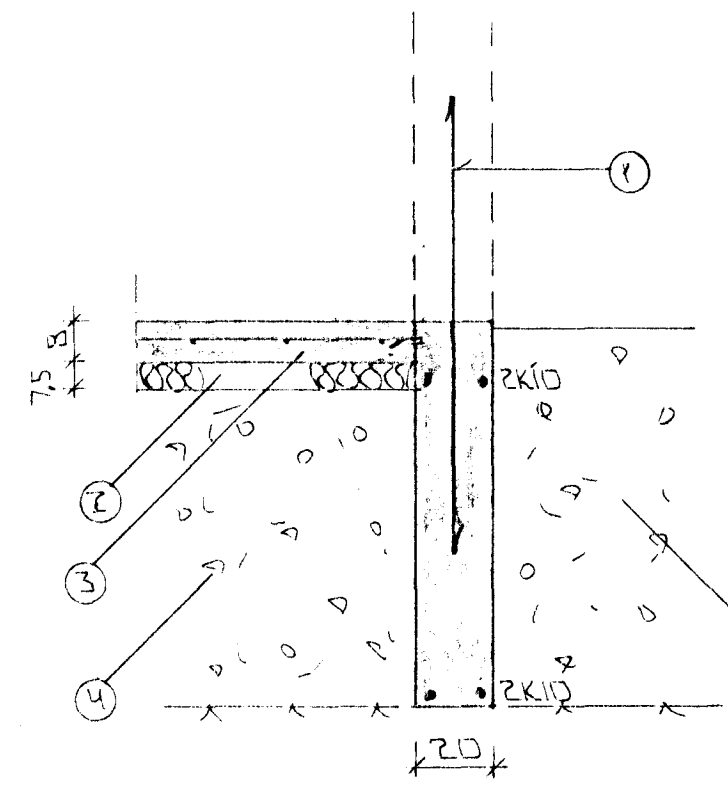
SNID 1 x 1:20



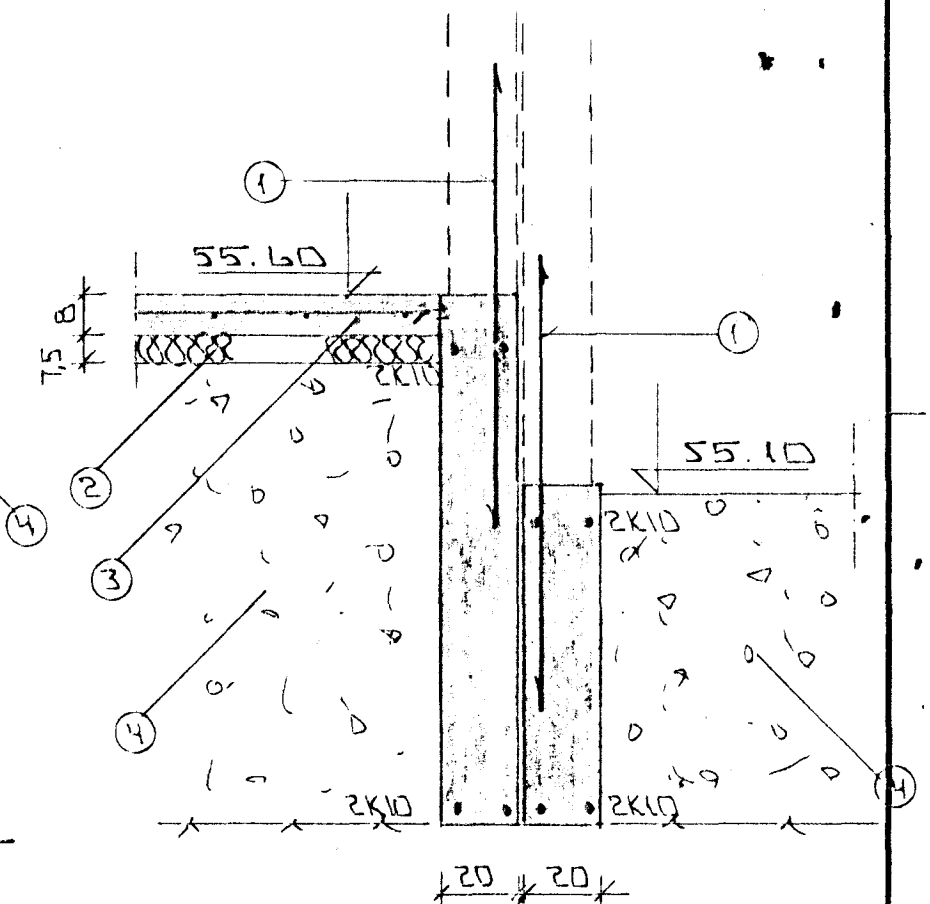
SNID 3 x 1:20



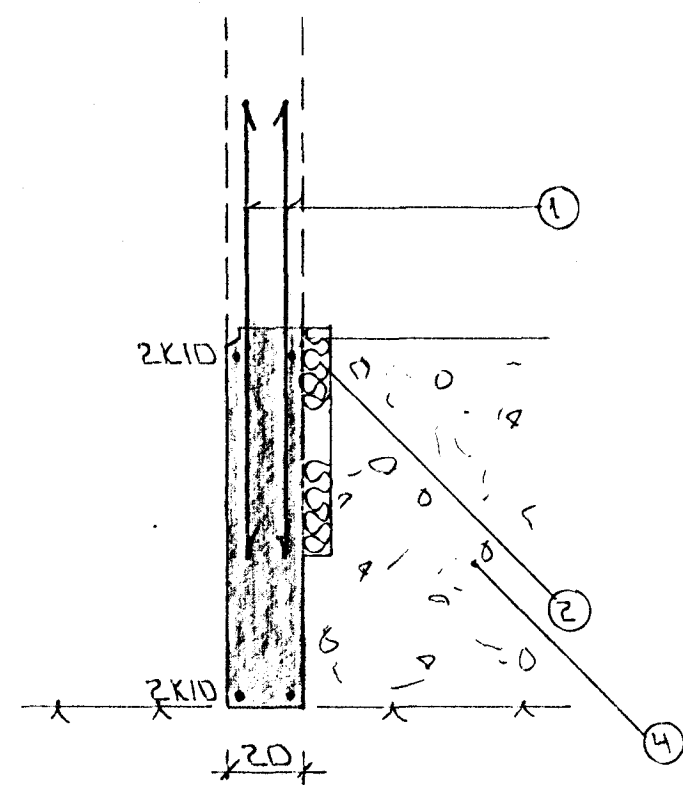
SNID 4 x 1:20



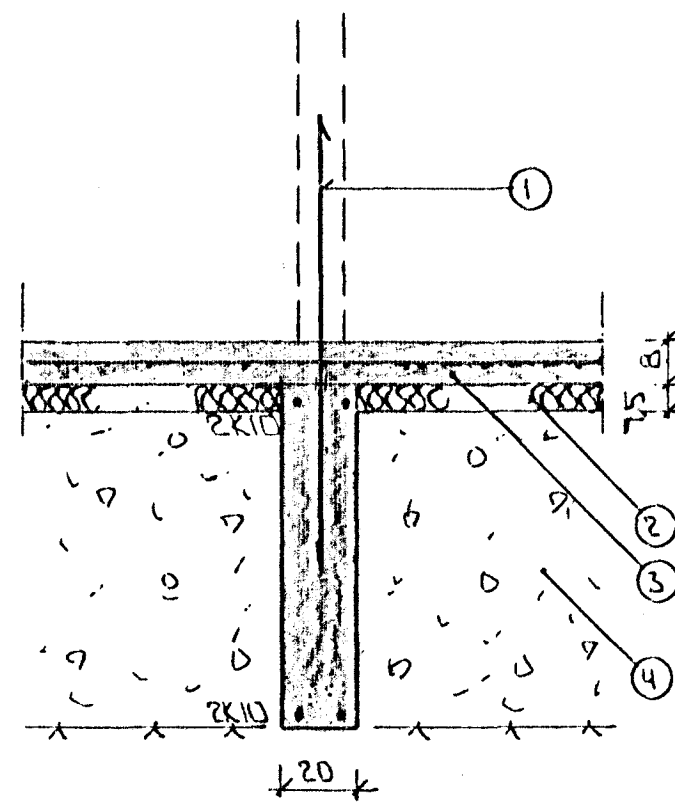
SNID 6 x 1:20



SNID 7 x 1:20



SNID 2 x 1:20



SNID 5 x 1:20

SKÝRINGAR

ALMENNAR SKÝRINGAR SJÁ BLÁÐ NR 1-01

- 1- TENGJARN K 10 c/c 30 SM L=120 SM OG STANDI AMK 50 SM YFIR PLÖTU
- 2- 75 MM PLAST/STEINULLAREINANGRUN HARÐPRESSUÐ EINANGRUNIN NÁ AMK 50 SM NIÐUR MED ÚTVEGGJUM
- 3- 8 SM STEYPT PLATA JÁRNBEIT AMK K 8 c/c 25 # EÐA K 10 c/c 30 #
- 4- GRÓSAR EÐA HRAUNFYLING FROSTFRÍ OG ÞJAPPST Í LÖGUM MED TITRAHJÓPFU LAGÞYKKT RÁÐIST AF GERÐ ÞVÖPUNNAR
- 5- EFST OG NEÐST Í ÖLLUM SÖKKULVEGGJUM KOMI 2 K 10 JARNIN SÉU HEIL OG SAMFELLD UM HORN ÞAR SEM JARNIN ERU SKEYTT SKULU ÞAU MISVÆLAST UM SKEYTILENGD 40 SM ÞAR SEM VEGGHLEÐ ER HÆRRI EN 120 SM KOMI EINFÖLD GRIND Í MIÐJAN VEGG K 10 c/c 30 # NEMA ANNAD SÉ SÝNT Í SNIÐMYNDUM UNDIST. ATHYGLU ER VAKIN Á ÁKVÆÐUM ÞARVEITU UM SAMTENGINGU JARNA SJÁ TEIKNINGU RAFLAGNAHÖNNUNAR

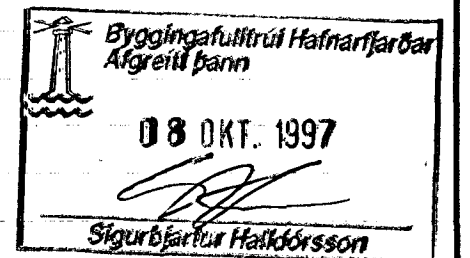
STEIPA
 $S \geq 250$ $V/S \leq 0.5$
 LÖFTINNIHÁLD $\geq 6\%$
 SEMENT ≥ 300 KG/M³

BR: DAGS: EDLI BR: SIGN:

LINDARBERG 58 B
 HAFNARFIKÐI

SNID Í UNDIRSTÖÐUR

MKV x 1:20
 DAGS. OKT '97
 VERK NR. 9745
 TEIKN NR. 1-03
 HANNAÐ
 TEIKNAD *GH*
 YFIRFARIÐ



ISF TÆKNIÞJÓNUSTA
 SIGURÐAR ÞORLEIFSSONAR ehf
 STRANDGÖTU 11 - 220 HAFNARFJÖRDUR - SÍMI 555 4255 - FAX 565 2875