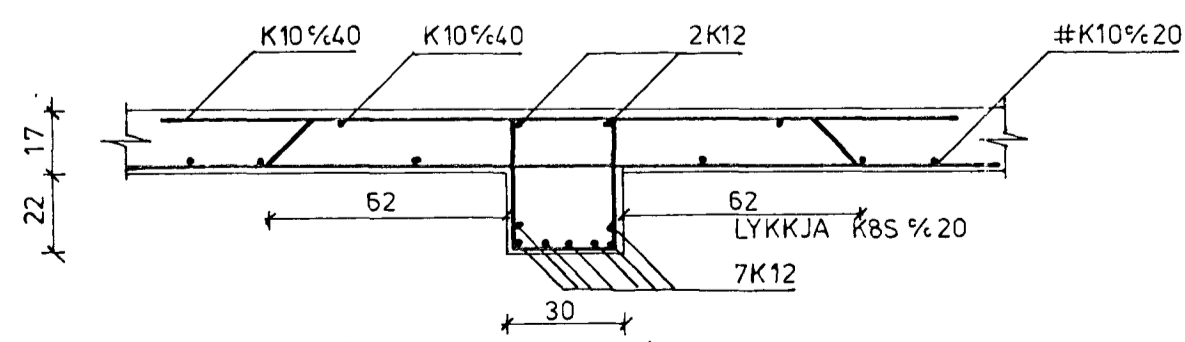


SKÝRINGAR

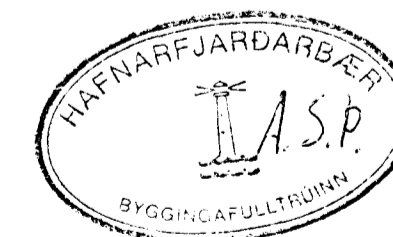
ÖLL MÁL ERU Í cm NEMA KÓTAR Í m OG
 JÄRNÞVERMÁL Í mm.
 STEYPA Í PLÖTU SKAL VERA S-200
 1/5-TALA 0,55
 FRAMKVÆMDAFLOKKUR B.
 STÁLGAÐI SEU KS40 OG KS40S
 Í ALLA ÚTVEGGI KOMI EINFÖLD JÄRNAGRIND
 K10%20 LÁRÉTT OG K10%30 LÖÐRÉTT
 STEYPUHULA JÄRNA Í ÚTVEGG SKAL
 VERA 2cm.

△ BREYTT AFSTADA VEGGJA JUN 1991

GRUNNMYND PLÖTU YFIR KJALLARA M 1:50



SNID Í BITA I BILSKÜRSPLÖTU M 1:20



30 JUL 1991

LINDARBERG 6, HAFNARFIRÐI
 JÄRNÞENT STEINSTEYPA.
 GRUNNMYND PLÖTU YFIR KJALLARA

DAGS FEB 1991 MK 150 BLAD 8
 Kristinn Baldursson Astuni 12 Kóp. FTFI KNT. 100454-4595