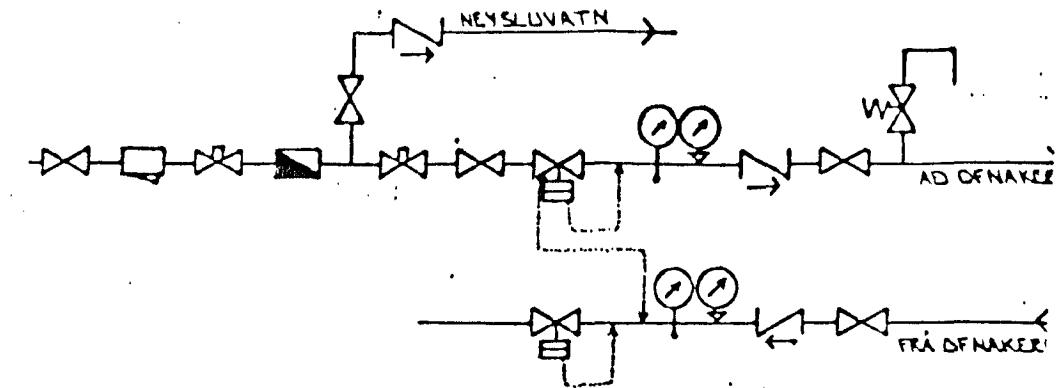


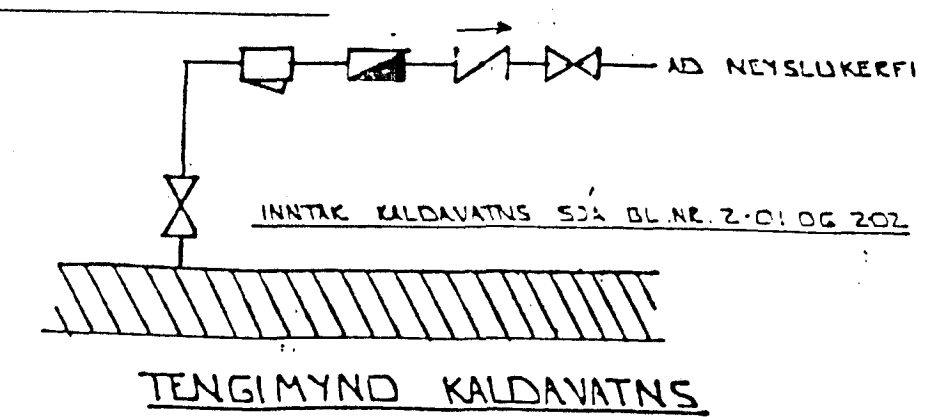
GRUNNMYND 2. HÆÐ 1:50



TENGIMYND MELAGR. HITAVEITU.

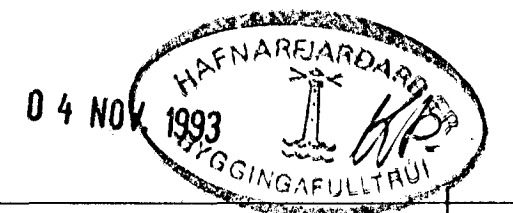
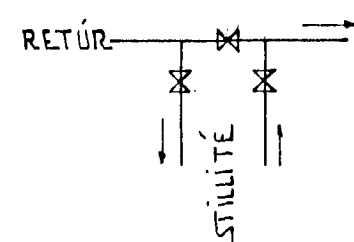
SKÝRINGAR:

ÖLL TÁKN OG SKÝRINGAR ERU SKV. ÍSLENSKUM STADLI, 1ST. LV.
 GÆT ER RÁÐ FYRIR AD EINANGRUN HÚS SÉ SKV. BYGGINGARSAMYKKT. ÖTV. 100MM. LOFT 200MM.
 HITLAGNIR SKULU VERA SVARTAR JÄRNPÍPUR MED SKRUFUDUM TENGISTYKKJUM OG EINANGRAST MED AMK 20 MM GLEZULLARHÖLUM OG VEJFAST MED PLASTI EDA SISALPAPPA.
 VATNSLAGNIR SKULU VERA GALVANHÚÐADAR JÄRNPÍPUR MED SKRUFUDUM, TENGISTYKKJUM OG EINANGRAST SEM HITLAGNIR. KALDAR PÍPUR OG TENGISTYKKI VEJFAST FYRST MED PLASTI EDA SISALPAPPA.
 Á ALLA OFNA KOMI LOFTSKRUFUR STILLITÉ OG SÖLFVIEKIR OFNOKK.
 OFNASTÆÐIR SKULU MIÐAST VIÐ HITAVEITU ÁT +40°C. ALLAR TENGINGAR AD OG FRÁ OFNUM ERU 10MM. NEMA ANNARS SÉ GETIÐ.



TENGIMYND KALDAVATNS

TENGING GÓLFHITALAGNAR VIÐ RETUR OFNS



03.11.1993		OFNAR 208, 209 SÓLSTOFA, GÓLFHITALAGNIR		[Signature]	
DR.NR.	DAGS	EÐLI BREVTINGAR		SIGN.	
LINDARBERG 70 HAFNARFIRÐI				DAGS. MARS 92	
HITA-VATNS- OG FRÆNNISLAGNIR				HANNAÐ	
2. HÆÐ GRUNNMYND.				TEIKNAD	
MÆLIKV. 1:50				VERK NR. 9117	
SIGURÐUR ÞORLEIFSSON TEKNIFRÆÐINGUR F.T.F.I.				BLAÐ NR. 2-04	
STRANDGÖTU 11		HAFNARFIRÐI		SÍMI 54751/54255	